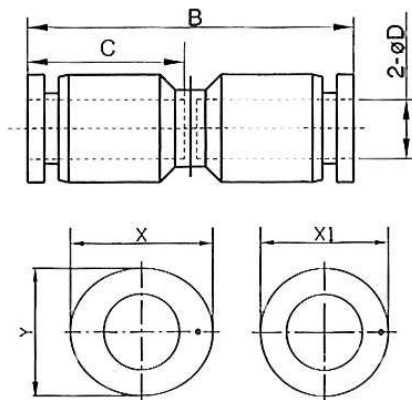


Unsere Schnellsteckverbinderserie aus Kunststoff bzw. vernickeltem Messing.
 Die Teile sind einsetzbar in Verbindung mit Kunststoffschläuchen und Kupferrohren.

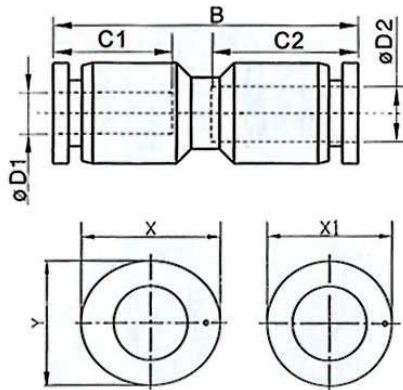
| | |
|-----------------------|---|
| Einsatzbereiche: | Luft, Vakuum |
| Material: | Kunststoff bzw. Messing vernickelt |
| Andruckring: | Kunststoff |
| Arbeitsdruck: | max. 15 bar, Grobvakuum |
| Temperaturbereich: | -20 °C bis +80 °C |
| Dichtfläche: | O-Ring im Gehäuse bei zylindrischer Ausführung PTFE-Gewindebeschichtung bei konischer Ausführung |
| Medium: | Druckluft, Gase, Flüssigkeiten, soweit mit den Materialien verträglich |
| Empfohlener Schlauch: | PU oder PA (Nylon) |



135.008

Gerade Verbinder

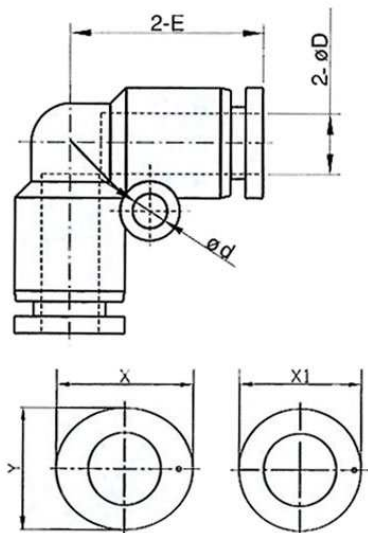
| Artikel-Nr. | Ø D | B | X | Y | X1 | C |
|-------------|-----|------|------|------|------|------|
| 135.004 | 4 | 33,0 | 11,9 | 10,5 | 10,0 | 14,9 |
| 135.006 | 6 | 34,6 | 13,9 | 12,5 | 12,0 | 15,4 |
| 135.008 | 8 | 38,5 | 15,9 | 13,9 | 14,0 | 18,2 |
| 135.010 | 10 | 47,0 | 19,5 | 17,0 | 17,0 | 21,0 |
| 135.012 | 12 | 48,6 | 23,0 | 20,5 | 20,0 | 22,9 |
| 135.016 | 16 | 64,0 | 27,0 | 24,0 | 26,0 | 32,0 |



136.0806

Gerade Verbinder, reduziert

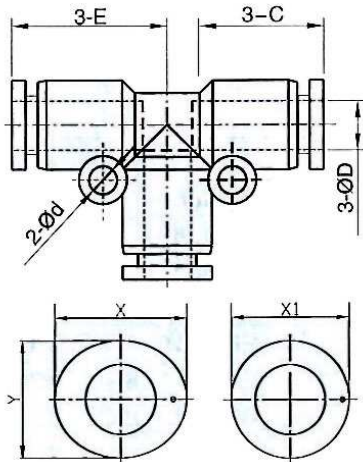
| Artikel-Nr. | $\varnothing D1$ | $\varnothing D2$ | B | X | Y | X1 | C1 | C2 |
|-------------|------------------|------------------|------|------|------|------|------|------|
| 136.0604 | 6 | 4 | 31,0 | 12,0 | 10,5 | 10,0 | 15,4 | 14,9 |
| 136.0806 | 8 | 6 | 34,5 | 14,0 | 12,5 | 12,0 | 17,8 | 15,4 |
| 136.1008 | 10 | 8 | 39,4 | 17,0 | 13,9 | 14,0 | 21,0 | 17,8 |
| 136.1210 | 12 | 10 | 44,2 | 20,0 | 17,0 | 17,0 | 22,9 | 21,0 |
| 136.1612 | 16 | 12 | 63,0 | 23,0 | 20,5 | 27,0 | 19,1 | 19,0 |



137.008

Winkelverbinder

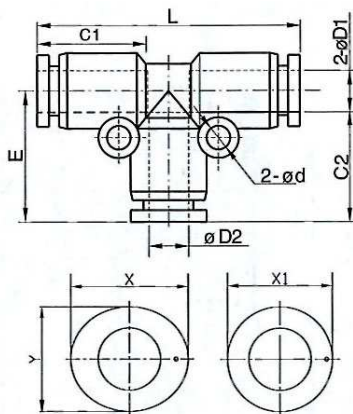
| Artikel-Nr. | $\varnothing D$ | $\varnothing d$ | E | X | Y | X1 | C |
|-------------|-----------------|-----------------|------|------|------|------|------|
| 137.004 | 4 | - | 17,5 | 11,9 | 10,5 | 10,0 | 14,9 |
| 137.006 | 6 | 3,2 | 18,7 | 13,9 | 12,5 | 12,0 | 15,4 |
| 137.008 | 8 | 3,2 | 22,4 | 15,9 | 13,9 | 14,0 | 17,8 |
| 137.010 | 10 | 4,2 | 27,2 | 19,5 | 17,0 | 17,0 | 20,7 |
| 137.012 | 12 | 4,3 | 28,9 | 23,0 | 20,5 | 20,0 | 22,9 |
| 137.016 | 16 | - | 33,0 | 26,0 | 24,0 | 26,0 | - |



138.008

T-Verbinder

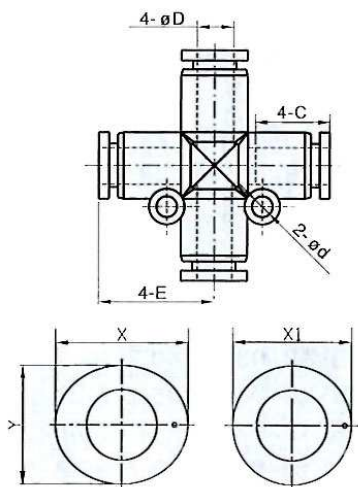
| Artikel-Nr. | Ø D | Ø d | E | X | Y | X1 | C |
|-------------|-----|-----|------|------|------|------|------|
| 138.004 | 4 | 3,3 | 18,5 | 11,9 | 10,5 | 10,0 | 14,9 |
| 138.006 | 6 | 3,3 | 19,0 | 13,9 | 12,5 | 12,0 | 15,4 |
| 138.008 | 8 | 3,3 | 22,5 | 15,9 | 13,9 | 14,0 | 17,8 |
| 138.010 | 10 | 4,3 | 27,9 | 19,5 | 17,0 | 17,0 | 21,0 |
| 138.012 | 12 | 4,3 | 29,3 | 23,0 | 20,5 | 20,0 | 22,9 |
| 138.016 | 16 | - | 32,5 | 27,0 | 24,0 | 26,0 | 21,5 |



138.0604

T-Verbinder mit reduziertem Durchgang

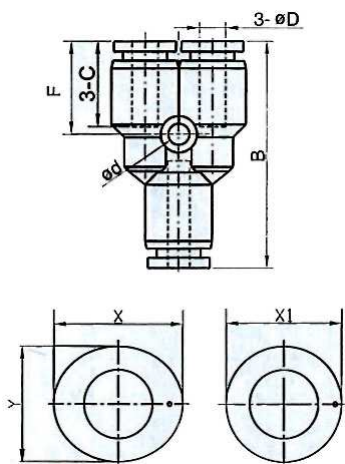
| Artikel-Nr. | C1 | C2 | Ø d | E | L | Ø D1 | Ø D2 | X | Y | X1 |
|-------------|------|------|-----|------|------|------|------|------|------|------|
| 138.0406 | 14,9 | 15,4 | 3,3 | 19,0 | 38,0 | 4 | 6 | 13,9 | 12,0 | 10,0 |
| 138.0604 | 15,4 | 14,9 | 3,3 | 19,0 | - | 6 | 4 | 13,9 | 12,0 | 10,0 |
| 138.0608 | 15,4 | 17,8 | 3,3 | 22,0 | 44,5 | 6 | 8 | 15,9 | 14,0 | 12,0 |
| 138.0806 | 17,8 | 15,4 | 3,3 | 22,5 | - | 8 | 6 | 15,9 | 14,0 | 12,0 |
| 138.0810 | 17,8 | 21,0 | 4,3 | 27,5 | 54,8 | 8 | 10 | 19,5 | 17,0 | 14,0 |
| 138.1008 | 21,0 | 17,8 | 4,3 | 27,9 | - | 10 | 8 | 19,5 | 17,0 | 14,0 |
| 138.1012 | 21,0 | 22,9 | 4,3 | 28,9 | 58,2 | 10 | 12 | 23,0 | 20,0 | 17,0 |
| 138.1210 | 22,9 | 21,0 | 4,3 | 29,3 | - | 12 | 10 | 23,0 | 20,0 | 17,0 |



139.008

Kreuz-Verbinder

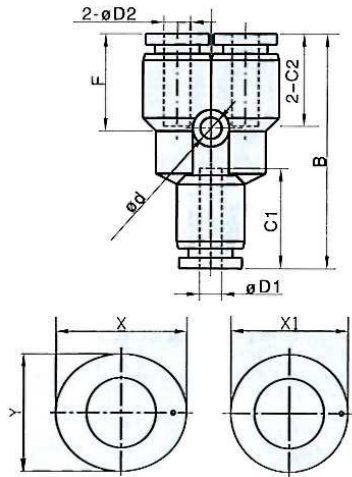
| Artikel-Nr. | Ø D | Ø d | E | X | Y | X1 | C |
|-------------|-----|-----|------|------|------|------|------|
| 139.004 | 4 | 3,2 | 17,5 | 11,9 | 10,5 | 10,0 | 14,9 |
| 139.006 | 6 | 3,2 | 19,0 | 13,9 | 12,5 | 12,0 | 15,7 |
| 139.008 | 8 | 3,2 | 22,8 | 15,9 | 13,9 | 14,0 | 17,8 |
| 139.010 | 10 | 4,2 | 27,9 | 19,5 | 17,0 | 17,0 | 20,5 |
| 139.012 | 12 | 4,3 | 29,3 | 23,0 | 20,5 | 20,0 | 22,9 |



140.008

Y-Verbinder

| Artikel-Nr. | Ø D | Ø d | B | F | C | X | Y | X1 |
|-------------|-----|-----|------|------|------|------|------|------|
| 140.004 | 4 | 3,3 | 35,5 | 14,0 | 14,9 | 11,9 | 10,5 | 10,0 |
| 140.006 | 6 | 3,3 | 36,5 | 14,8 | 15,7 | 13,9 | 12,5 | 12,0 |
| 140.008 | 8 | 3,3 | 39,8 | 17,8 | 17,8 | 15,9 | 13,9 | 14,0 |
| 140.010 | 10 | 4,3 | 48,9 | 20,6 | 20,7 | 19,5 | 17,0 | 17,0 |
| 140.012 | 12 | 4,3 | 52,6 | 29,3 | 22,9 | 23,0 | 20,5 | 20,0 |
| 140.016 | 16 | 4,3 | 61,0 | 21,6 | 18,5 | 27,0 | 24,0 | 25,0 |



141.008

Y-Verbinder, reduziert

| Artikel-Nr. | Ø D1 | Ø D2 | Ø d | B | F | X | Y | X1 | C1 | C2 | X2 | Y2 | Y3 |
|-------------|------|------|-----|------|------|------|------|------|------|------|------|------|------|
| 141.006 | 6 | 4 | 3,3 | 36,5 | 14,0 | 13,9 | 12,5 | 12,0 | 15,4 | 14,9 | 11,9 | 10,5 | 10,0 |
| 141.008 | 8 | 6 | 3,3 | 39,8 | 14,5 | 15,9 | 13,9 | 14,0 | 17,8 | 15,4 | 13,9 | 12,5 | 12,0 |
| 141.010 | 10 | 8 | 3,3 | 48,9 | 17,9 | 19,5 | 17,0 | 17,0 | 19,5 | 17,8 | 15,9 | 13,9 | 14,0 |
| 141.012 | 12 | 10 | 4,3 | 52,6 | 20,8 | 23,0 | 20,5 | 20,0 | 20,5 | 19,5 | 19,5 | 17,0 | 17,0 |