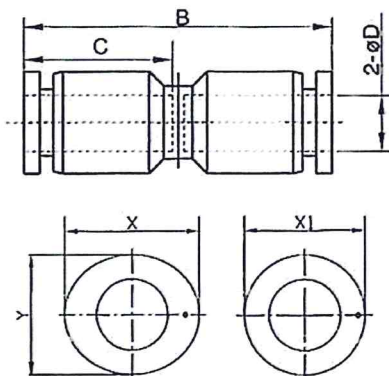


Unsere Schnellsteckverbinderserie aus Kunststoff bzw. vernickeltem Messing.  
 Die Teile sind einsetzbar in Verbindung mit Kunststoffschläuchen und Kupferrohren.

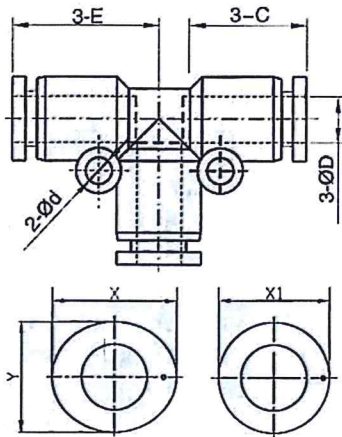
Einsatzbereiche:	Luft, Vakuum
Material:	Kunststoff bzw. Messing vernickelt
Andruckring:	Kunststoff
Arbeitsdruck:	max. 15 bar, Grobvakuum
Temperaturbereich:	-20 °C bis +80 °C
Dichtfläche:	O-Ring im Gehäuse bei zylindrischer Ausführung PTFE-Gewindebeschichtung bei konischer Ausführung
Medium:	Druckluft, Gase, Flüssigkeiten, soweit mit den Materialien verträglich
Empfohlener Schlauch:	PU oder PA (Nylon)



135.008

### Gerade Verbinder

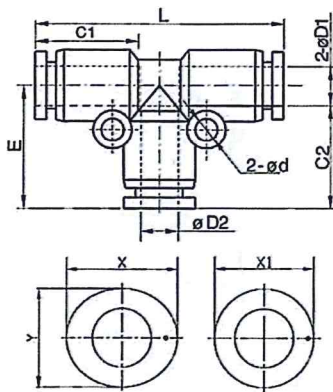
Artikel-Nr.	Ø D	B	X	Y	X1	C
135.004	4	33,0	11,9	10,5	10,0	14,9
135.006	6	34,6	13,9	12,5	12,0	15,4
135.008	8	38,5	15,9	13,9	14,0	18,2
135.010	10	47,0	19,5	17,0	17,0	21,0
135.012	12	48,6	23,0	20,5	20,0	22,9
135.016	16	64,0	27,0	24,0	26,0	32,0



138.008

**T-Verbinder**

Artikel-Nr.	Ø D	Ø d	E	X	Y	X1	C
138.004	4	3,3	18,5	11,9	10,5	10,0	14,9
138.006	6	3,3	19,0	13,9	12,5	12,0	15,4
138.008	8	3,3	22,5	15,9	13,9	14,0	17,8
138.010	10	4,3	27,9	19,5	17,0	17,0	21,0
138.012	12	4,3	29,3	23,0	20,5	20,0	22,9
138.016	16	-	32,5	27,0	24,0	26,0	21,5



138.0604

**T-Verbinder mit reduziertem Durchgang**

Artikel-Nr.	C1	C2	Ø d	E	L	Ø D1	Ø D2	X	Y	X1
138.0406	14,9	15,4	3,3	19,0	38,0	4	6	13,9	12,0	10,0
138.0604	15,4	14,9	3,3	19,0	-	6	4	13,9	12,0	10,0
138.0608	15,4	17,8	3,3	22,0	44,5	6	8	15,9	14,0	12,0
138.0806	17,8	15,4	3,3	22,5	-	8	6	15,9	14,0	12,0
138.0810	17,8	21,0	4,3	27,5	54,8	8	10	19,5	17,0	14,0
138.1008	21,0	17,8	4,3	27,9	-	10	8	19,5	17,0	14,0
138.1012	21,0	22,9	4,3	28,9	58,2	10	12	23,0	20,0	17,0
138.1210	22,9	21,0	4,3	29,3	-	12	10	23,0	20,0	17,0

**Abteilung eDocumentation**

Tel. 07125 9497-41, -42, -53, -260, -330

Fax 07125 9497-99

 e-mail: [eDocumentation@riegler.de](mailto:eDocumentation@riegler.de)

Ausgabe 08/2013 Technische Änderungen vorbehalten.

**RIEGLER & Co. KG**
[www.riegler.de](http://www.riegler.de)