



CZ

Chladicí modul k chlazení hořáku

Cool 55 C U40

Cool 55 C U42

099-008866-EW512

Dbejte na dodatkové systémové dokumenty!

29.02.2024

**Register now
and benefit!
Jetzt Registrieren
und Profitieren!**

www.ewm-group.com



Všeobecné pokyny

VÝSTRAHA



Přečtěte si návod k obsluze!

Návod k obsluze vás seznámí s bezpečným zacházením s výrobky.

- Přečtěte si a dodržujte návod k obsluze všech systémových komponent, zejména bezpečnostní a výstražné pokyny!
- Dodržujte předpisy bezpečnosti práce a ustanovení specifická pro vaši zemi!
- Návod k obsluze uchovávejte na místě nasazení přístroje.
- Bezpečnostní a výstražné štítky na přístroji informují o možných nebezpečích. Musí být stále znatelné a čitelné.
- Přístroj je vyroben podle současného stavu techniky a pravidel, popř. norem a může být provozován, udržován a opravován jen kvalifikovanými osobami.
- Technické změny podmíněné dalším vývojem přístrojové techniky mohou vést k různému chování při svařování.

S otázkami k instalaci, uvedení do provozu, provozu a specifikům v místě a účelu použití se obraťte na vašeho prodejce nebo na náš zákaznický servis na čísle +49 2680 181-0.

Seznam autorizovaných prodejců najdete na stránkách www.ewm-group.com/en/specialist-dealers.

Ručení v souvislosti s provozem tohoto zařízení je omezeno výhradně na jeho funkci. Jakékoliv další ručení jakéhokoliv druhu je výslovně vyloučeno. Toto vyloučení ručení je uživatelem uznáno při uvádění zařízení do provozu.

Dodržování tohoto návodu, ani podmínky a metody při instalaci, provozu, používání a údržbě přístroje nemohou být výrobcem kontrolovány.

Neodborné provedení instalace může vést k věcným škodám a následkem toho i k ohrožení osob. Proto nepřijímáme žádnou odpovědnost a ručení za ztráty, škody nebo náklady, které plynou z chybné instalace, nesprávného provozu a chybného používání a údržby, nebo s nimi jakýmkoli způsobem souvisejí.

© EWM GmbH

Dr. Günter-Henle-Straße 8

56271 Mündersbach, Německo

Tel.: +49 2680 181-0, Fax: -244

E-mail: info@ewm-group.com

www.ewm-group.com

Autorské právo k tomuto dokumentu zůstává výrobcí.

Rozmnožování, i částečné, pouze s písemným souhlasem.

Obsah tohoto dokumentu byl důkladně prozkoumán, zkontrolován a zpracován, přesto zůstávají vyhrazeny změny, chyby a omyly.

Bezpečnost dat

Uživatel je zodpovědný za zálohování všech změn továrního nastavení. Za smazaná osobní nastavení odpovídá uživatel. Výrobce za tyto úpravy neručí.

1 Obsah

1	Obsah	3
2	Pro Vaši bezpečnost	4
2.1	Pokyny k používání této dokumentace	4
2.2	Vysvětlení symbolů	5
2.3	Bezpečnostní předpisy	6
2.4	Přeprava a instalace	9
3	Použití k určenému účelu	11
3.1	Oblast použití	11
3.2	Provoz pouze s následujícími přístroji	11
3.3	Související platné podklady	11
3.3.1	Záruka	11
3.3.2	Prohlášení o shodě	11
3.3.3	Servisní podklady (náhradní díly a schémata zapojení)	11
3.3.4	Část souhrnné dokumentace	12
4	Popis přístroje - rychlý přehled	13
4.1	Čelní/zadní pohled	13
5	Konstrukce a funkce	15
5.1	Montáž / demontáž	15
5.1.1	Připojení napájecího vedení	15
5.2	Přeprava a instalace	16
5.2.1	Chlazení přístroje	16
5.2.2	Okolní podmínky	16
5.2.3	Chlazení svařovacího hořáku	17
5.2.3.1	Popis funkce	17
5.2.3.2	Přípustné chladicí prostředky pro hořáky	17
5.2.3.3	Maximální délka svazku hadic	17
5.2.3.4	Naplnění chladicího prostředku	18
5.2.4	Připojení svařovacího hořáku	19
6	Údržba, péče a likvidace	20
6.1	Všeobecně	20
6.2	Vysvětlení symbolů	20
6.3	Plán údržby	21
6.3.1	Výměna chladicího prostředku	22
6.3.2	Lapač nečistot	23
6.3.3	Proudový zdroj (invertor)	23
6.3.4	Výměník tepla (chlazení svařovacího hořáku)	24
6.3.5	Každoroční zkouška (inspekce a zkouška za provozu)	24
6.4	Odborná likvidace přístroje	25
7	Odstraňování poruch	26
7.1	Kontrolní seznam pro odstranění chyb	26
7.2	Odvzdušnění okruhu chladicího prostředku	27
7.3	Otočení hřídele čerpadla (chladicí okruh)	28
8	Technická data	29
8.1	Cool 55 C U40	29
8.2	Cool 55 C U42	30
9	Příslušenství	31
9.1	Chlazení svařovacího hořáku	31
9.1.1	Typ chladicí kapaliny blueCool	31
9.2	Přepravní systém	31
9.3	Možnost dovybavení	31
10	Dodatek	32
10.1	Najít prodejce	32

2 Pro Vaši bezpečnost

2.1 Pokyny k používání této dokumentace

NEBEZPEČÍ

Pracovní a provozní postupy, které je nutno přesně dodržet k vyloučení bezprostředně hrozících těžkých úrazů nebo usmrcení osob.

- Bezpečnostní upozornění obsahuje ve svém nadpisu signálové slovo „NEBEZPEČÍ“ s obecným výstražným symbolem.
- Kromě toho je nebezpečí zvýrazněno symbolem na okraji stránky.

VÝSTRAHA

Pracovní nebo provozní postupy, které je nutno přesně dodržet k vyloučení bezprostředně hrozících těžkých úrazů nebo usmrcení osob.

- Bezpečnostní pokyn obsahuje ve svém nadpisu signální slovo „VÝSTRAHA“ s obecným výstražným symbolem.
- Kromě toho je nebezpečí zvýrazněno symbolem na okraji stránky.

POZOR

Pracovní a provozní postupy, které je nutno přesně dodržet k vyloučení možných lehkých úrazů osob.

- Bezpečnostní pokyn obsahuje ve svém nadpisu návestí „POZOR“ s obecným výstražným symbolem.
- Nebezpečí je zvýrazněno piktogramem na okraji stránky.



Technické zvláštnosti, které musí mít uživatel na zřeteli, nemá-li dojít k poškození majetku nebo zařízení.

Pokyny pro jednání a výčty, které Vám krok za krokem určují, co je v dané situaci nutno učinit, poznáte dle odrážek např.:

- Zdíčku vedení svařovacího proudu zasuňte do příslušného protikusu a zajistěte.

2.2 Vysvětlení symbolů

Symbol	Popis	Symbol	Popis
	Věnujte pozornost technickým zvláštnostem		Stisknout a pustit (dotknout se)
	Vypnutí přístroje		Pustit
	Zapnutí přístroje		Stisknout a přidržet
	Chybně/neplatné		Zapnout
	Správně/platné		Otáčet
	Vstup		Nastavitelná číselná hodnota
	Navigace		Kontrolka svítí zeleně
	Výstup		Kontrolka bliká zeleně
	Znázornění času (příklad: 4 s čekat/tisknout)		Kontrolka svítí červeně
	Přerušení v zobrazení nabídky (možnost dalších nastavení)		Kontrolka bliká červeně
	Nástroj není nutný/nepoužívat		Kontrolka svítí modře
	Nástroj je nutný/použít		Kontrolka bliká modře

2.3 Bezpečnostní předpisy

VÝSTRAHA



Nebezpečí úrazu při nedodržení bezpečnostních pokynů!

Nerespektování bezpečnostních předpisů může být životu nebezpečné!

- Pečlivě si přečtěte bezpečnostní pokyny v tomto návodu!
- Dodržujte předpisy bezpečnosti práce a ustanovení specifická pro vaši zemi!
- Osoby v oblasti pracoviště upozorněte na dodržování předpisů!



Nebezpečí poranění elektrickým napětím!

Elektrická napětí mohou při dotyku způsobit životu nebezpečné úrazy elektrickým proudem a popáleniny. I v případě dotyku nízkého napětí hrozí nebezpečí úleku a následné nehody.

- Nedotýkejte se přímo součástí pod napětím, jako jsou zdířky svařovacího proudu, tyčové, wolframové nebo drátové elektrody!
- Vždy odkládejte svařovací hořáky anebo držáky elektrod na izolovanou podložku!
- Noste kompletní, osobní ochranné pomůcky (závisí na způsobu použití)!
- Příklad smí otvírat výhradně kvalifikovaný personál!
- Příklad nesmí být používán k rozmrazování potrubí!



Nebezpečí při společném zapojení několika proudových zdrojů!

Má-li být paralelně nebo sériově zapojeno několik proudových zdrojů, může toto zapojení provádět jen kvalifikovaná síla podle normy IEC 60974-9 ČSN EN 60974-9 „Instalace a používání“ a předpisů bezpečnosti práce BGV D1 (dříve VBG 15), popř. zemských ustanovení!

Zařízení smějí být schválena ke svařování svařovacími oblouky pouze po provedení kontroly, která zjistí, zda nemůže dojít k překročení dovoleného napětí naprázdno.

- Připojení přístroje smí provést výhradně odborník!
- Při odpojování jednotlivých proudových zdrojů musejí být spolehlivě odpojeny všechny síťové příklady a příklady svařovacího proudu od celkového svařovacího systému. (Nebezpečí zpětného napětí!)
- Nespojíte svařovací přístroje s přepínačem polarity (řada PWS) nebo přístroje ke svařování střídavým proudem (AC). Následkem prosté chybné obsluhy může dojít k nedovolenému sčítání svařovacích napětí.



Nebezpečí úrazu zářením nebo vysokou teplotou!

Záření svařovacího oblouku poškozuje pokožku a oči.

Kontakt s horkými obrobky a jiskrami má za následek popálení.

- Používejte svářečský štít nebo svářečskou přilbu s dostatečným ochranným stupněm (závisí na způsobu použití)!
- Noste suchý ochranný plášť (např. svářečský štít, rukavice, atd.) podle příslušných předpisů platných v dané zemi!
- Nezúčastněné osoby chraňte svařovací zástěnou nebo příslušnou ochrannou přepážkou proti záření a nebezpečí oslnění!

⚠ VÝSTRAHA**Nebezpečí úrazu použitím nevhodného oděvu!**

Záření, vysoká teplota a elektrické napětí představují nevyhnutelné zdroje nebezpečí během obloukového svařování. Uživatel musí být vybaven kompletními osobními ochrannými pomůckami (OOP). Ochranné pomůcky musí zabránit následujícím rizikům:

- Ochrana dýchacích cest, proti zdraví ohrožujícím látkám a směsím (kouřové plyny a páry) nebo učinit vhodná opatření (odsávání, atd.).
- Svářečská přilba s řádným ochranným zařízením proti ionizujícímu záření (záření IČ nebo UV) a nadměrné teplotě.
- Suchý svářečský oděv (obuv, rukavice a ochrana těla) proti teplému prostředí, s porovnatelnými účinky jako při teplotě vzduchu 100 °C nebo více, popř. proti úrazu elektrickým proudem a práci na součástech pod napětím.
- Ochrana sluchu proti škodlivému hluku.

**Nebezpečí výbuchu!**

Zdánlivě neškodné látky v uzavřených nádobách mohou v případě ohřátí vytvořit přetlak.

- Nádoby s hořlavými nebo výbušnými kapalinami odstranit z pracovního rozmezí!
- Nepřipustit ohřátí výbušných kapalin, prachů nebo plynů svařováním nebo řezáním!

**Nebezpečí požáru!**

V důsledku vysokých teplot, odletujících jisker, rozžhavených dílů či horké strusky vznikající při svařování může dojít k tvorbě plamenů.

- V okruhu působnosti dávejte pozor na ohniska požáru!
- Nenoste s sebou žádné snadno zápalné předměty, jako např. zápalky nebo zapalovače.
- V okruhu působnosti mějte připravené vhodné hasicí přístroje!
- Z obrobku před začátkem svařování důkladně odstraňte zbytky hořlavých látek.
- Svařené obrobky dále zpracovávejte teprve po vychladnutí. Nenechávejte je v kontaktu s hořlavým materiálem!

⚠ POZOR**Kouř a plyny!**

Kouř a plyny mohou vést k dýchacím potížím a otravám! Kromě toho se mohou výpary rozpouštědel (chlorovaný uhlovodík) změnit v důsledku ultrafialového záření svařovacího oblouku v jedovatý fosgen!

- Zajistěte dostatek čerstvého vzduchu!
- Udržujte páry rozpouštědla mimo oblast svařovacího oblouku!
- v případě potřeby. použijte vhodnou ochranu dýchacích cest!
- Aby se zabránilo tvorbě fosgenu, musí být zbytky chlorovaných rozpouštědel na obrocích nejprve neutralizovány vhodnými opatřeními.

**Hluková zátěž!**

Hluk, přesahující 70dBA, může způsobit trvalé poškození sluchu!

- Používejte vhodnou ochranu sluchu!
- Osoby na pracovišti musí nosit vhodnou ochranu sluchu!



Podle IEC 60974-10 jsou svařovací přístroje rozděleny do dvou tříd elektromagnetické kompatibility (třída elektromagnetické kompatibility je uvedena v části Technické údaje) > viz kapitola 8:



Třída A Přístroje nejsou určeny k použití v obytných oblastech, ve kterých je elektrická energie odebírána z veřejné sítě, dodávající nízké napětí. Při zajišťování elektromagnetické kompatibility u přístrojů třídy A může v těchto oblastech dojít k problémům, jak z důvodu spojených s vodiči, tak i k problémům z důvodu vzniku rušivých signálů.



Třída B Přístroje splňují požadavky elektromagnetické kompatibility v průmyslových a obytných oblastech, včetně obytných oblastí napojených na veřejnou síť dodávající nízké napětí.

Zřízení a provoz

Při provozu elektrické svářečky může v ojedinělých případech dojít k elektromagnetickému rušení, i když svařovací přístroj splňuje emisní limity v souladu s normou. Za rušení, které vzniká při svařování, nese odpovědnost uživatel.

Při **posuzování** možných elektromagnetických problémů v okolí musí uživatel vzít v úvahu následující body: (viz též ČSN EN 60974-10 příloha A)

- Síťové, řídicí, signální a telekomunikační vodiče
- Rádia a televizní přijímače
- Počítače a jiná řídicí zařízení
- Bezpečnostní zařízení
- Zdraví osob v okolí, především pak osob s kardiostimulátory nebo naslouchadly
- Kalibrační a měřicí zařízení
- Odolnost proti rušení jiných zařízení v okolí
- Denní doba, ve které musejí být prováděny svařečské práce

Doporučení ke snížení rušivých signálů

- Připojení na síť, např. další síťový filtr nebo stínění kovovou trubkou
- Údržba elektrické svářečky
- Použití co nejkratších svařovacích kabelů a vedení kabelů pohromadě u podlahy
- Vyrovnání potenciálů
- Uzemnění obrobku. V případech, které neumožňují použití přímého uzemnění obrobku, musí být spojení zajištěno pomocí vhodných kondenzátorů.
- Stínění jiných zařízení v okolí nebo kompletního svařečského zařízení

**Elektromagnetická pole!**

Proudový zdroj může vytvářet elektrická nebo elektromagnetická pole, která mohou narušit funkci elektronických systémů, jako jsou EDV a CNC přístroje, telekomunikační vedení, elektrické vedení, signální vedení, kardiostimulátory a defibrilátory.



- Dodržujte předpisy pro údržbu > viz kapitola 6!
- Úplně odviňte svařovací vedení!
- Odpovídajícím způsobem chraňte přístroj nebo zařízení citlivá na záření!
- Funkce kardiostimulátorů může být narušena (v případě potřeby vyhledejte lékařskou pomoc).

⚠ POZOR**Povinnosti provozovatele!****Při provozu zařízení je nutno dodržovat příslušné tuzemské vyhlášky a zákony!**

- Národní verze rámcové směrnice (89/391/EWG)89/391/EHS k realizaci opatření ke zlepšení bezpečnosti a ochrany zdraví zaměstnanců při práci i příslušné samostatné směrnice.
- Především směrnice (89/655/EWG) 89/655/EHS o minimálních předpisech pro bezpečnost a ochranu zdraví při práci a o používání ochranných pomůcek zaměstnanci při práci.
- Předpisy pro bezpečnost práce a prevenci nehod příslušné země.
- Instalace a používání přístroje dle IEC 60974 ČSN EN 60974-9.
- Uživatel musí být v pravidelných intervalech školen o bezpečnosti práce.
- Pravidelná kontrola přístroje dle IEC 60974 ČSN EN 60974-4.

**V případě škod způsobených cizími komponentami zaniká záruka výrobce!**

- **Používat výhradně systémové komponenty a doplňky (proudové zdroje, svařovací hořáky, držáky elektrod, dálkové ovladače, náhradní a opotřebitelné díly, atd.) z našeho dodávaného sortimentu!**
- **Komponentu příslušenství připojte k odpovídající přípojné zásuvce pouze při vypnutém svařecím přístroji a zajistěte ji.**

Požadavky pro připojení k veřejné napájecí síti

Přístroje s vysokým výkonem mohou množstvím proudu, který odebírají ze sítě, ovlivnit kvalitu sítě. U některých typů přístrojů proto mohou platit omezení v oblasti připojení nebo požadavky na maximální možnou impedanci nebo na minimální kapacitu napájení v rozhraní s veřejnou sítí (společný připojovací bod PCC). I zde upozorňujeme na technické údaje přístrojů. V tomto případě odpovídá provozovatel nebo uživatel přístroje za zjištění možnosti připojení a připojení přístroje po případné konzultaci s provozovatelem sítě.

2.4 Přeprava a instalace

⚠ VÝSTRAHA**Nebezpečí úrazu následkem chybné manipulace s lahvemi ochranného plynu!**

Nesprávná manipulace a nedostatečné upevnění lahví ochranného plynu mohou mít za následek vážné úrazy!

- Respektujte pokyny výrobce plynu a předpisy pro stlačený plyn!
- Lahve ochranného plynu se nesmějí upevňovat za ventil!
- Zabraňte zahřívání lahví ochranného plynu!

POZOR



Nebezpečí úrazu vyplývající z napájecích kabelů!

Při transportu mohou neoddělená napájecí vedení (síťová vedení, řídicí vedení, atd.) zapříčinit nebezpečí, jako např. převrácení připojených přístrojů a poranění osob!

- Před transportem odpojte napájecí kabely!



Nebezpečí převrácení!

Při přemísťování a instalaci přístroje se může přístroj převrátit a zranit osoby nebo se poškodit. Bezpečnost proti převrácení je zajištěna do úhlu naklonění 10° (odpovídá IEC 60974-1).

- Příklad instalujte a transportujte pouze na rovném, pevném podkladu!
- Nástavné díly je nutno zajistit vhodnými prostředky!



Nebezpečí úrazu z důvodu nesprávně položeného vedení!

O nesprávně položená vedení (síťová, řídicí, svařovací vedení nebo svazek propojovacích hadic) můžete zakopnout.

- Napájecí vedení položte plošně na zem (zabraňte vytvoření smyček).
- Zabraňte pokládání na chodníky a komunikace.



Nebezpečí zranění ohřátou chladicí kapalinou a jejími přípojkami!

Použitá chladicí kapalina a místa jejího připojení, resp. spojení, se při provozu mohou silně zahřát (vodou chlazené provedení). Při otevření okruhu chladicího prostředku může unikající chladicí prostředek způsobit opaření.

- Okruh chladicího prostředku otvírejte pouze při vypnutém proudu, resp. chladicím zařízením!
- Používejte předepsané ochranné prostředky (rukavice)!
- Otevřené hadicové přípojky uzavřete vhodnými zátkami.



Přístroje jsou koncipovány k provozu ve svislé poloze!

Provoz v neschválených polohách může způsobit poškození přístroje.

- **Přeprava a provoz výhradně ve vzpřímené poloze!**



V důsledku neodborného připojení se mohou poškodit komponenty příslušenství a proudový zdroj!

- **Komponentu příslušenství připojit a zajistit pouze při vypnutém přístroji k odpovídající zásuvce.**
- **Podrobné popisy příslušné komponenty příslušenství najdete v návodu k použití!**
- **Komponenty příslušenství jsou automaticky rozlišeny po zapnutí proudového zdroje.**



Ochranné čepičky proti prachu chrání kabelové koncovky a tudíž přístroj před znečištěním a poškozením.

- **Není-li k přípoji připojena žádná komponenta příslušenství, musí být nasazena ochranná čepička proti prachu.**
- **V případě vady nebo její ztráty musí být ochranná čepička proti prachu nahrazena!**

3 Použití k určenému účelu

VÝSTRAHA



Nebezpečí v důsledku neúčelového použití!

Přístroj je vyroben podle současného stavu techniky a pravidel, popř. norem pro použití v průmyslu a řemesle. Je určen pouze pro metody svařování uvedené na typovém štítku. V případě neúčelového použití může od přístroje hrozit nebezpečí pro osoby, zvířata a věcné škody. Za všechny z toho vyplývající škody se nepřejímá žádné ručení!

- Přístroj používat výhradně účelově a poučeným, odborným personálem!
- Na přístroji neprovádět žádné neodborné změny nebo přestavby!

3.1 Oblast použití

Chladicí modul k chlazení svařovacích hořáků s vodním chlazením.

3.2 Provoz pouze s následujícími přístroji

Proudový zdroj	Phoenix 355 Expert 2.0 puls MM TKM Phoenix 355 Progress puls MM TKM Taurus 355 Synergic S MM TKM Taurus 355 Basic TKM
Transportní vozík	Trolly 35.2-2 Trolly 53 Trolly 54 Trolly 55-5 Trolly XQ 55-5 Trolly 55-6

3.3 Související platné podklady

3.3.1 Záruka

Další informace jsou uvedeny v příložené brožuře „Warranty registration“ a v našich informacích týkajících se záruky, údržby a kontroly na adrese www.ewm-group.com!

3.3.2 Prohlášení o shodě



Tento výrobek odpovídá svou koncepcí a konstrukcí směrnici EU uvedeným v prohlášení. K výrobku je přiloženo originální specifické prohlášení o shodě.

Výrobce doporučuje provádět každých 12 měsíců (od prvního uvedení do provozu) bezpečnostní kontroly podle národních a mezinárodních norem a směrnic.

3.3.3 Servisní podklady (náhradní díly a schémata zapojení)

VÝSTRAHA



Neodborné opravy a modifikace jsou zakázány!

Aby se zabránilo úrazům osob a poškození přístroje, smí být přístroj opravován a modifikován pouze způsobilými osobami (oprávněným personálem)!

Při neoprávněných zásazích zaniká záruka!

- Případnou opravou pověřte způsobilé osoby (oprávněný servisní personál)!

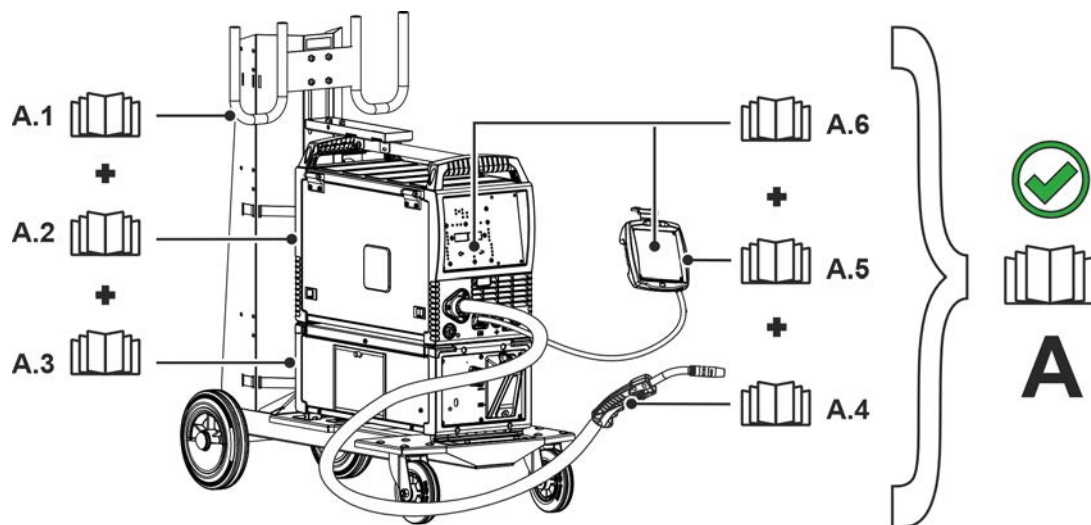
Originály schémat zapojení jsou přiložené k přístroji.

Náhradní díly je možné získat u oprávněných smluvních prodejců.

3.3.4 Část souhrnné dokumentace

Tento dokument je součástí souhrnné dokumentace a je platný pouze ve spojení se všemi dílčími dokumenty! Přečtěte si a dodržujte návod k obsluze všech systémových komponent, zejména bezpečnostní pokyny!

Obrázek zobrazuje obecný příklad svařovacího systému.

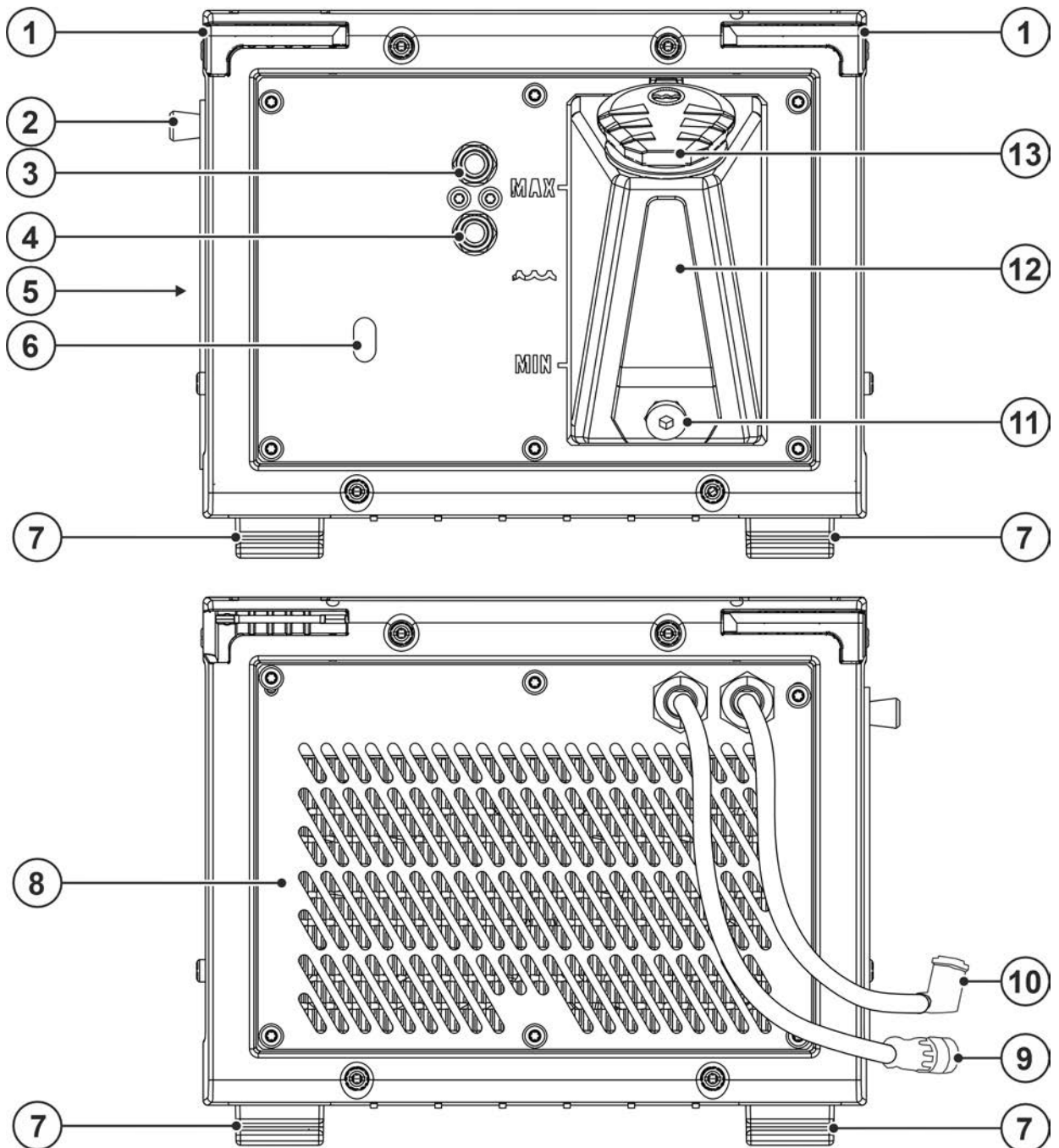


Obrázek 3-1



Poz.	Dokumentace
A.1	Posuv drátu
A.2	Návod k přestavbě Volitelné příslušenství
A.3	Proudový zdroj
A.4	Chladicí přístroj, měnič napětí, bedna na náradí atd.
A.5	Transportní vozík
A.6	Svařovací hořák
A.7	Dálkový ovladač
A.8	Řízení
A	Souhrnná dokumentace

4 Popis přístroje - rychlý přehled

4.1 Čelní/zadní pohled



Obrázek 4-1

Pol.	Symbol	Popis
1		Šroubový uzávěr Spojuje chladicí přístroj a svářečku
2		Vstupní otvor chladicího vzduchu Volitelný filtr na nečistoty > viz kapitola 9.3
3		Červená potrubní rychlospojka Zpětný tok chladicího prostředku od svařovacího hořáku
4		Modrá potrubní rychlospojka Přívod chladicího prostředku ke svařovacímu hořáku
5		Vstupní otvory chladicího vzduchu
6		Servisní otvor čerpadla na chladicí prostředek > viz kapitola 7.3
7		Patky přístroje
8		Výstupní otvory chladicího vzduchu
9		Zástrčka přístroje, 8-pólová Řídící vedení chladicího přístroje
10		Zástrčka přístroje, 4-pólová Napájení chladicího zařízení napětím
11		Šroub pro vypouštění chladicího prostředků > viz kapitola 6.3.1
12		Nádrž na chladicí prostředek > viz kapitola 5.2.3.4
13		Uzavírací poklop nádrže na chladicí prostředek

5 Konstrukce a funkce

⚠ VÝSTRAHA



Nebezpečí poranění elektrickým napětím!

Dotknutí se dílů proudového napájení, např. přípojek proudu, může být životu nebezpečné!

- Mějte na zřeteli bezpečnostní upozornění na prvních stránkách návodu k obsluze!
- Zprovoznění mohou provádět výhradně osoby, které mají odpovídající znalosti o zacházení s proudovými zdroji!
- Spojovací vedení nebo vedení proudu připojujte u vypnutého přístroje!

Přečtěte si dokumentace všech systémových komponent resp. součástí příslušenství a dodržujte je!

5.1 Montáž / demontáž

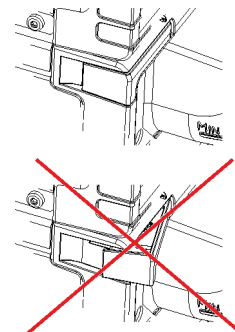
⚠ VÝSTRAHA



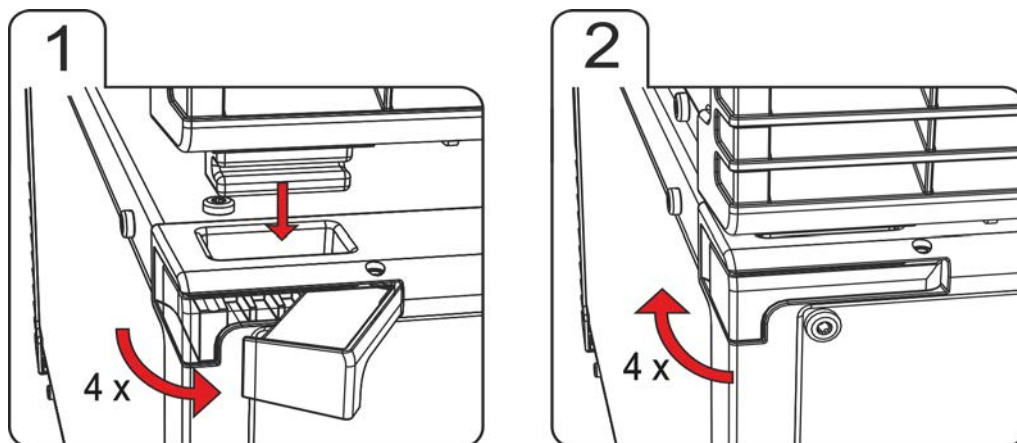
Nebezpečí nehody v důsledku nezajištěných šroubových uzávěrů!

Při montáži zdroje proudu s chladicím modulem je třeba dbát na čistotu a správnou instalaci. Při neodborné montáži se může chladicí modul uvolnit a způsobit těžká zranění.

- Před montáží je třeba odstranit nečistoty z nožiček zdroje proudu a ze šroubových uzávěrů chladicího modulu.
- Před každým transportem je třeba zkontrolovat správné uzavření pojistného ústrojí (šroubové uzávěry musí úplně zaklapnout)!



Montáž, resp. demontáž, se provádí pomocí několika úkonů a nejsou k ní třeba žádné nástroje.



Obrázek 5-1

- Všechny čtyři šroubové uzávěry chladicího modulu odklopte až na doraz směrem ven.
- Postavte svářečku nožičkami přesně do otvorů pro šroubové uzávěry v chladicím modulem.
- Všechny čtyři šroubové uzávěry sklopte až na doraz.

5.1.1 Připojení napájecího vedení

Řídicí a napájecí vedení ke svářecímu přístroji

Spojení mezi chladicím a svářecím přístrojem je tvořeno dvěma vodiči.

- Zastrčte zástrčku ovládacího vedení do svářečky.
- Zastrčte zástrčku napájecího vedení do svářečky.

5.2 Přeprava a instalace

VÝSTRAHA



Nebezpečí úrazu následkem nesprávné přepravy přístrojů, se kterými nelze manipulovat pomocí jeřábu!

Manipulace pomocí jeřábu a zavěšení přístroje je zakázáno! Přístroj může spadnout a zranit osoby! Rukojeti, popruhy nebo držáky jsou vhodné výhradně k ruční přepravě!

- Přístroj není určen k manipulaci pomocí jeřábu nebo k zavěšení!



Poškození přístroje následkem nesprávného transportu!

Následkem tažných nebo střížných sil, při ustavení nebo zvedání v jiné než svislé poloze, může dojít k poškození přístroje!

- Netahejte přístroj ve vodorovném směru za nohy přístroje!
- Zvedejte přístroj vždy ve svislé poloze a pokládejte jej opatrně.

5.2.1 Chlazení přístroje



Nedostatečné větrání vede k poklesu výkonu a poškození přístroje.

- Dodržujte okolní podmínky!
- Vstupní a výstupní otvory pro chladicí vzduch nechte volné!
- Dodržte minimální vzdálenost 0,5 m od překážek!

5.2.2 Okolní podmínky



Přístroj nesmí být nainstalován a provozován venku, ale pouze na vhodném, dostatečně nosném a rovném podkladu!

- Provozovatel musí zajistit rovnou podlahu odolnou proti skluzu a dostatečné osvětlení pracoviště.
- Vždy musí být zajištěna bezpečná obsluha přístroje.



Poškození zařízení v důsledku znečištění!

Neobvykle velké množství prachu, kyselin, korozivních plynů nebo látek může přístroj poškodit (dodržujte intervaly údržby > viz kapitola 6.3).

- Vyvarujte se velkého množství kouře, rozstříku při svařování, páry, olejových výparů, brusného prachu a korozivního okolního vzduchu!

Za provozu

Rozsah teplot okolního vzduchu:

- -25 °C až +40 °C (-13 °F až 104 °F) ^[1]

relativní vlhkost vzduchu:

- až 50 % při 40 °C (104 °F)
- až 90 % při 20 °C (68 °F)

Přeprava a skladování

Uskladnění v uzavřené místnosti, rozsah teplot okolního vzduchu:

- -30 °C až +70 °C (-22 °F až 158 °F) ^[1]

Relativní vlhkost vzduchu

- až 90 % při 20 °C (68 °F)

^[1] Okolní teplota je závislá na chladicí kapalině! Pamatujte na teplotní rozsah chladicí kapaliny k chlazení svařovacího hořáku!

5.2.3 Chlazení svařovacího hořáku



Nebezpečí hmotné škody následkem nesprávného chladiva!

Nevhodné chladivo, směsi chladiv mezi sebou nebo s jinými kapalinami nebo použití v nevhodném teplotním rozsahu má za následek hmotné škody a zánik záruky výrobce!

- *Provoz bez chladiva není dovolen! Chod na sucho způsobí zničení součástí chladicího systému, například čerpadla chladiva, svařovacího hořáku a svazků hadic.*
- *Používejte pouze chladiva uvedená v tomto návodu a vhodná pro dané podmínky (teplotní rozsah) > viz kapitola 5.2.3.2.*
- *Nemíchejte různé druhy chladiva (ani ty, které jsou uvedeny v tomto návodu) mezi sebou.*
- *Při výměně chladiva musí být vyměněna veškerá chladicí kapalina a chladicí systém vypláchnut.*

Chladicí kapalinu je třeba likvidovat podle úředních předpisů a při respektování odpovídajících bezpečnostních listů.

5.2.3.1 Popis funkce

Chladicí moduly (čerpadlo a větrák) jsou řízeny výhradně svářecím přístrojem.

Svářecí přístroj automaticky rozpozná a indikuje nedostatek chladicího prostředku (viz návod k obsluze svářecího přístroje).

5.2.3.2 Přípustné chladicí prostředky pro hořáky

Chladicí prostředek	Teplotní rozsah
blueCool -10	-10 °C až +40 °C (14 °F až +104 °F)
KF 23E	-10 °C až +40 °C (14 °F až +104 °F)
KF 37E	-20 °C až +30 °C (-4 °F až +86 °F)
blueCool -30	-30 °C až +40 °C (-22 °F až +104 °F)

5.2.3.3 Maximální délka svazku hadic

Všechny údaje se vztahují na celkovou délku svazku hadic kompletního svařovacího systému a slouží jako vzorová konfigurace (z komponentů produktového portfolia EWM se standardními délkami). Je nutné dbát na rovné položení bez zalomení se zohledněním max. výtlačné výšky.

Čerpadlo: P_{max} = 3,5 bar (0,35 MPa)

Proudový zdroj	Svazek hadic	Přístroj posuvu drátu	miniDrive	Hořák	max.
Kompaktní	✘	✘	✔ (25 m / 82 ft.)	✔ (5 m / 16 ft.)	30 m 98 ft.
	✔ (20 m / 65 ft.)	✔	✘	✔✔ (5 m / 16 ft.)	
Dekompaktní	✔ (25 m / 82 ft.)	✔	✘	✔ (5 m / 16 ft.)	
	✔ (15 m / 49 ft.)	✔	✔ (10 m / 32 ft.)	✔ (5 m / 16 ft.)	

5.2.3.4 Naplnění chladicího prostředku

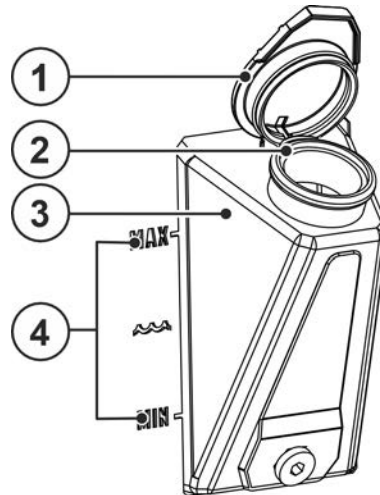
Po zapnutí přístroje běží čerpadlo na chladicí prostředek po stanovenou dobu (Plnění svazku hadic). Nerozpozná-li přístroj během této doby dostatečný průtok chladicího prostředku, čerpadlo na chladicí prostředek se vypne (ochrana proti poškození při chodu nasucho). Současně je na displeji s daty svařování signalizována chyba chladicího prostředku. Při dostatečném průtoku chladicího prostředku se čerpadlo na chladicí prostředek vypne již před uplynutím stanovené doby (přípravenost k provozu).

Pokud stav chladicího prostředku poklesne v nádrži na chladicí prostředek pod minimální hladinu, může být nezbytné odvzdušnění chladicího okruhu. V tomto případě vypne svářecí přístroj čerpadlo chladicího prostředku a signalizuje chybu chlazení, > viz kapitola 7.2.

Přístroj se z výroby dodává s minimální náplní chladicího prostředku.



Hladina chladicího prostředku nesmí poklesnout pod značku "MIN"!




Obrázek 5-2

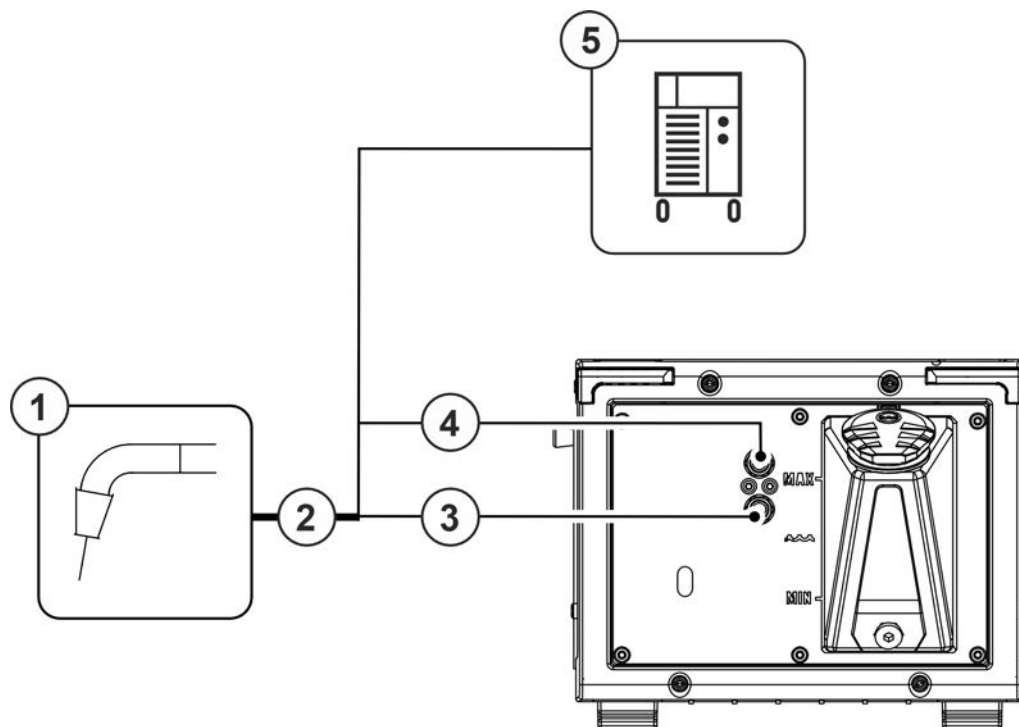
Pol.	Symbol	Popis
1		Uzavírací poklop nádrže na chladicí prostředek
2		Síto chladicího prostředku
3		Nádrž na chladicí prostředek
4		Indikace stavu hladiny MIN ----- minimální výška hladiny chladicího prostředku MAX ----- maximální výška hladiny chladicího prostředku

- Odšroubujte víko nádrže na chladicí prostředek.
- Překontrolujte, zda není znečištěna síťová vložka, v případě potřeby ji vyčistěte a nasadte zpět.
- Doplňte chladicí prostředek až po označení "MAX" ukazatele stavu hladiny, našroubujte zpět víko.
- Hlavním vypínačem zapněte proudový zdroj.




5.2.4 Připojení svařovacího hořáku

 **Chladicí okruh (chladicí modul < > svařovací hořák) se nesmí přerušit, jinak by se mohlo zničit čerpadlo chladiva tepelným přetížením (chladivo by nemohlo cirkulovat). Při použití vzduchem chlazených svařovacích hořáků je v závislosti na jejich provedení třeba učinit některé z následujících opatření:**

- Vypněte chlazení hořáku (viz funkce "Režim chlazení svařovacího hořáku" v konfiguračním menu zařízení v popisu řídicího systému).
- Vložte hadicový můstek mezi výstupní a vratné vedení chladiva (chladivo může v chladicím zařízení obíhat).
- Odpojte řídicí a napájecí kabel mezi chladicím modulem a svářečkou.



Obrázek 5-3

Pol.	Symbol	Popis
1		Svařovací hořák
2		Svazek hadic svařovacího hořáku
3		Modrá potrubní rychlospojka Přívod chladicího prostředku ke svařovacímu hořáku
4		Červená potrubní rychlospojka Zpětný tok chladicího prostředku od svařovacího hořáku
5		zdroj proudu Dbejte na dodatkové systémové dokumenty!

- Zajistěte přípojnou vsuvku hadic na chladicí vodu v odpovídajících potrubních rychlospojkách: zpětný tok, červený, v červené potrubní rychlospojce (zpětný tok chladicího prostředku) a přítok, modrý, v modré potrubní rychlospojce (přítok chladicího prostředku).

6 Údržba, péče a likvidace

6.1 Všeobecně

VÝSTRAHA



Neodborná údržba, kontrola a opravy!

Údržbu, kontroly a opravy výrobku smějí provádět pouze způsobilé osoby (oprávněný personál). Způsobilou osobou je ten, kdo na základě svého vzdělání, znalostí a zkušenosti je při kontrole zdroje svařovacího proudu schopen identifikovat existující ohrožení a možné následné škody a učinit nutná bezpečnostní opatření.

- Dodržujte předpisy pro údržbu > viz kapitola 6.3.
- Není-li některá z níže uvedených kontrol splněna, smí být přístroj uveden opět do provozu teprve po opravě a nové zkoušce.

Ve všech servisních záležitostech kontaktujte zásadně svého prodejce, dodavatele přístroje. V záručních případech je možné zaslat výrobek zpět pouze prostřednictvím vašeho specializovaného prodejce.

Při výměně dílů používejte jen originální náhradní díly. Při objednávce náhradních dílů uveďte typ přístroje, sériové číslo a objednací číslo přístroje, typové označení a objednací číslo náhradního dílu.

Tento přístroj nevyžaduje za uvedených okolních podmínek a běžných pracovních podmínek žádnou náročnější údržbu a vyžaduje minimální péči.

Kvůli znečištěnému přístroji se sníží životnost a dovolené zatížení. Intervaly čištění se rozhodující měrou řídí okolními podmínkami a s tím spojeným znečištěním přístroje (minimálně ale jednou za půl roku).

6.2 Vysvětlení symbolů

Osoby

	Svářeč/obsluha		Způsobilá osoba (oprávněný servisní personál)
--	----------------	--	---

Kontrola

	Vizuální kontrola		Funkční zkouška
--	-------------------	--	-----------------

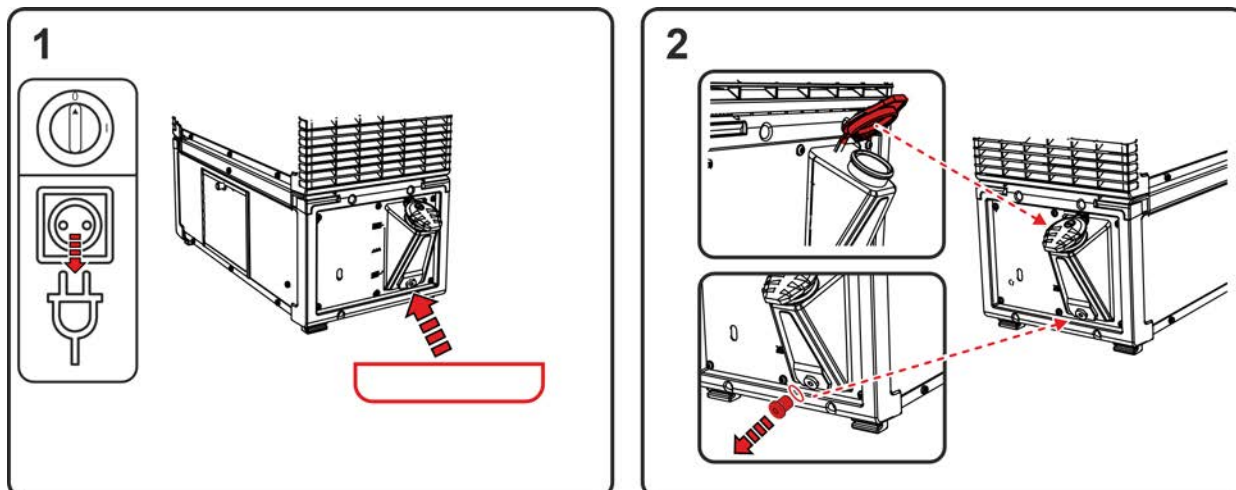
Časové období, interval

	Jednosměnný provoz		Vícesměnný provoz
	každých 8 hodin		denně
	týdně		měsíčně
	půlročně		ročně

6.3 Plán údržby

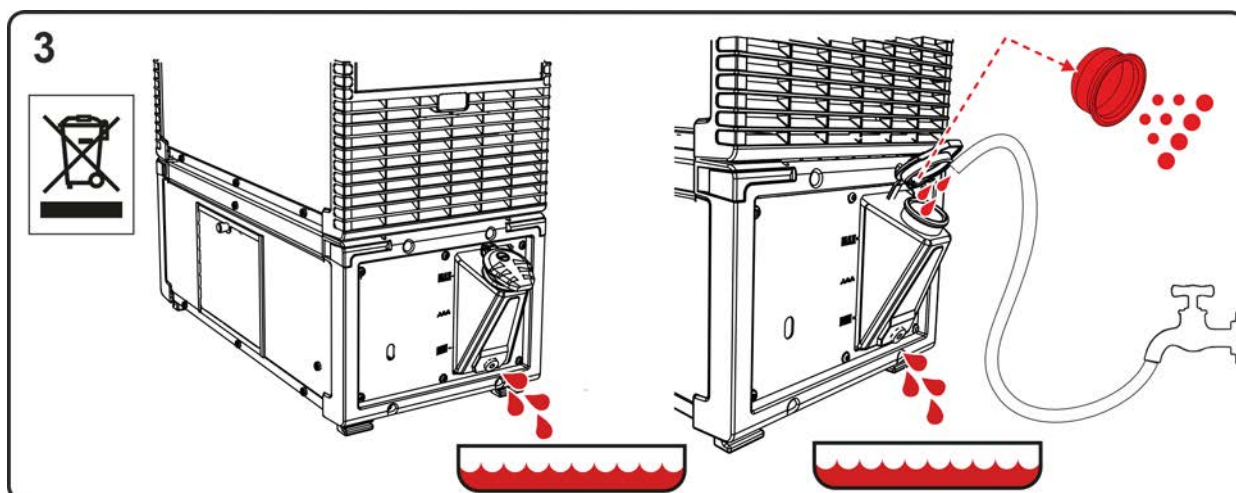
Kontrolor	Druh zkoušky			Krok údržby	Opravář
				<p>! Příslušný pracovní krok smí provést výhradně osoba označená jako kontrolor nebo opravář na základě svého vzdělání! Nerelevantní body zkoušky se vynechají.</p>	
				<ul style="list-style-type: none"> Zkontrolujte a vyčistěte svařovací hořák. Z důvodu usazenin v hořáku mohou vznikat zkraty, které negativně ovlivňují výsledek svařování a mohou vést k poškození hořáku! Přípojky vedení svařovacího proudu (zkontrolujte pevnost a zajištění usazení). Je lahev ochranného plynu zajištěná pomocí prvků pro zajištění lahve plynu (řetěz/pás)? Odlehčení tahu: Jsou svazky hadic zajištěné odlehčením tahu? 	
				<ul style="list-style-type: none"> Zkontrolujte výskyt poškození a těsnost všech zásobovacích vedení a jejich přípojek (vedení, hadice, svazky hadic). Zkontrolujte, zda není poškozen kryt svařovacího systému. Jsou přepravní prvky (popruh, jeřábová oka, držadlo, přepravní kolečka, aretační brzda) a odpovídající zajišťovací prvky (příp. pojistné kloboučky) instalované a v bezvadném stavu? 	
				<ul style="list-style-type: none"> Očistěte přípojky vedení chladicího prostředku (rychlouzávěry, spojky) od nečistot a při jejich nepoužívání na ně nasadte ochranné krytky. Magnetický ventil pro testování plynu se řádně zapíná a opět vypíná. Kontrola ovládacích, signalizačních a kontrolních žárovek, ochranných a regulačních zařízení. 	
				<ul style="list-style-type: none"> Vyčistěte filtr na nečistoty (je-li to nutné) 	
				<ul style="list-style-type: none"> Vnější plochy vyčistěte vlhkou utěrkou (nepoužívejte agresivní čisticí prostředky). 	
				<ul style="list-style-type: none"> Čištění proudového zdroje (invertor) 	
				<ul style="list-style-type: none"> Čištění výměníku tepla (chlazení svařovacího hořáku) 	
				<ul style="list-style-type: none"> Výměna chladicího prostředku (chlazení svařovacího hořáku) 	
				<ul style="list-style-type: none"> Opakovaná inspekce a zkouška 	
				<ul style="list-style-type: none"> Chladicí kapalina musí být zkontrolována na dostatek nemrznoucí kapaliny pomocí příslušného testeru nemrznoucí kapaliny TYP 1 (KF) nebo FSP (blueCool) a v případě potřeby vyměnit (příslušenství). 	

6.3.1 Výměna chladicího prostředku



Obrázek 6-1

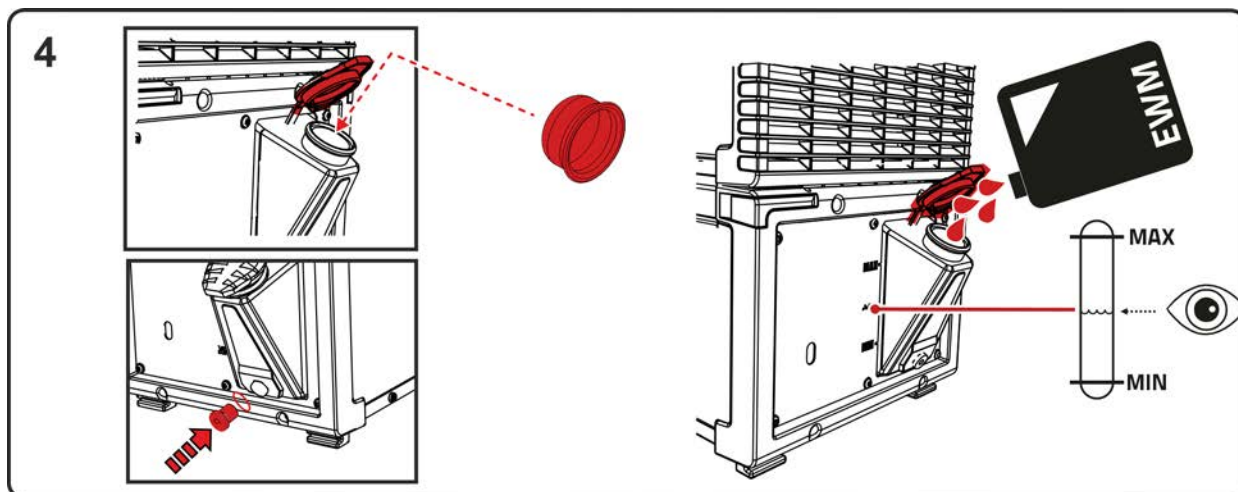
- Vypněte přístroj a vytáhněte síťovou zástrčku. Pod vypouštěcí šroub nádrže na chladivo postavte vhodnou záchytnou nádobu.
- Vyšroubujte vypouštěcí šroub nádrže na chladivo (k zavzdušňování otevřete uzávěr nádrže).



Obrázek 6-2

- Počkejte, až všechna chladicí kapalina vyteče z nádrže do záchytné nádoby.
- Vyměňte z plnicího hrdla filtrační sítko a vyčistěte je.
- Poté vodou vymyjte z vnitřku nádrže zbytky nečistot.

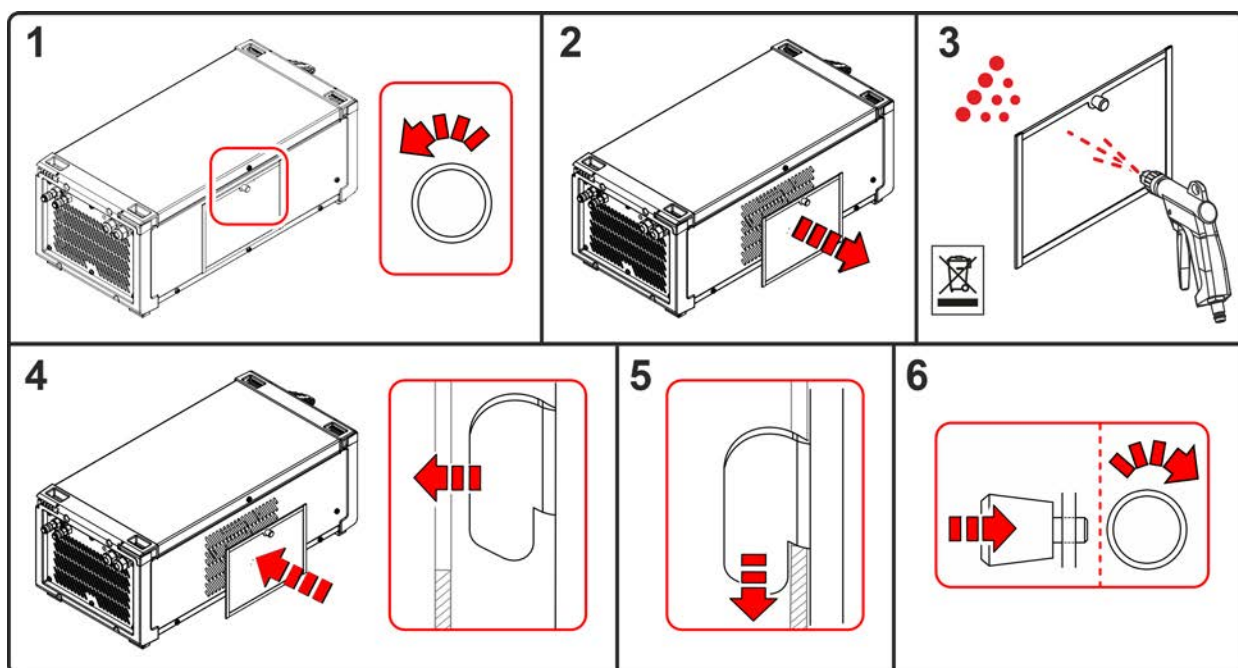
Při likvidaci dodržujte úřední předpisy!



Obrázek 6-3

- Vraťte vyčištěné sítko do plnicího hrdla a zašroubujte vypouštěcí šroub s těsněním do nádrže.
- Naplňte nádrž až na maximální stav originální chladicí kapalinou EWM. Po naplnění zavřete uzávěr nádrže a odvzdušněte okruh chladiva > viz kapitola 7.2.

6.3.2 Lapač nečistot



Obrázek 6-4

- Demontáž filtru nečistot a jeho vyfoukání stlačeným vzduchem neobsahujícím olej a vodu.
- Po vyčištění namontujte filtry zpět v obráceném pořadí.

Při likvidaci zbytků nečistot dodržujte úřední předpisy!

6.3.3 Proudový zdroj (invertor)

⚠ VÝSTRAHA



Nebezpečí zranění v případě nedostatečného vzdělání!

Pro níže uvedené kroky údržby je nezbytné odborné vzdělání, aby nedošlo ke zranění.

- Tento krok údržby smí provádět pouze oprávněný servisní personál.
- Respektujte výstražné pokyny a pokyny k údržbě uvedené na začátku této kapitoly!

Podrobný popis čištění proudového zdroje (invertoru) najdete v příslušném návodu k servisu.

6.3.4 Výměník tepla (chlazení svařovacího hořáku)

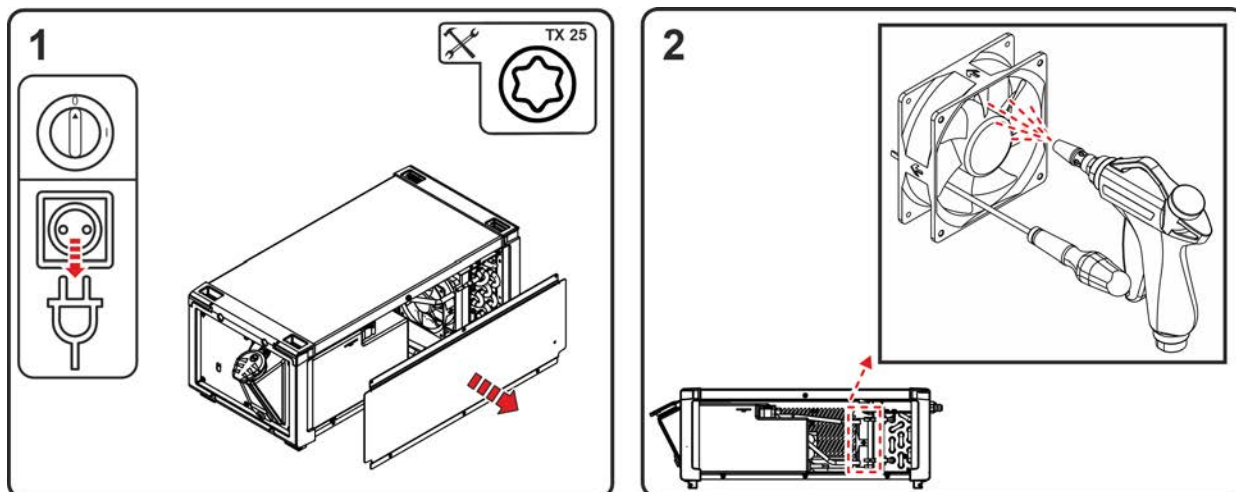
⚠ VÝSTRAHA



Nebezpečí zranění v případě nedostatečného vzdělání!

Pro níže uvedené kroky údržby je nezbytné odborné vzdělání, aby nedošlo ke zranění.

- Tento krok údržby smí provádět pouze oprávněný servisní personál.
- Respektujte výstražné pokyny a pokyny k údržbě uvedené na začátku této kapitoly!

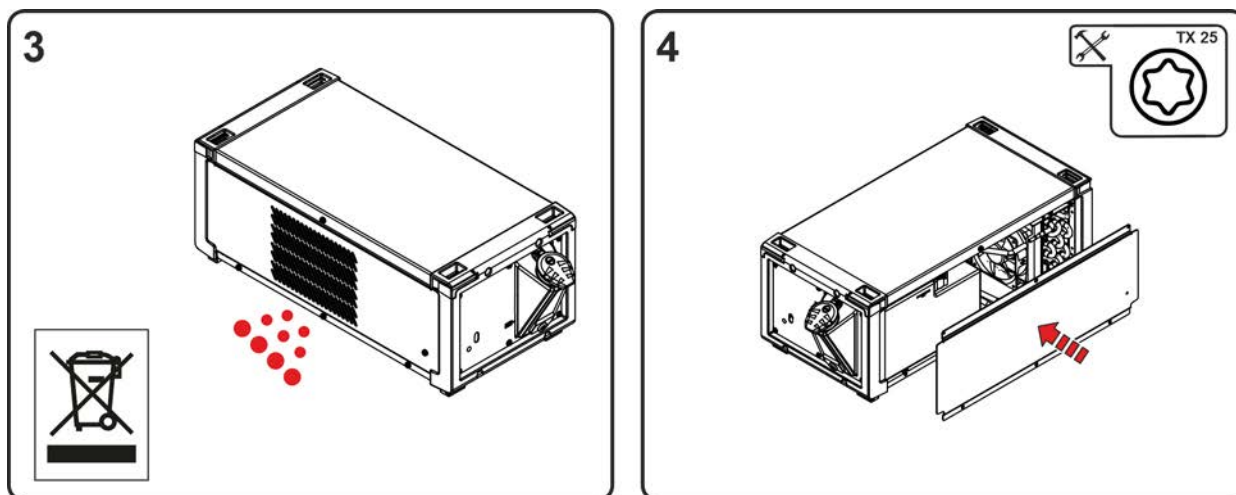


Obrázek 6-5

- Vypněte přístroj a vytáhněte síťovou zástrčku. Vyšroubujte šrouby postranních krytů. Sejměte postranní kryty (vyklopením dole do strany a vytažením směrem dolů).
- Vyčistěte ventilátory zařízení stlačeným vzduchem neobsahujícím olej a vodu.



Lopatková kola ventilátorů zařízení mechanicky zablokujte (stlačený vzduch je může nadměrně roztočit a tím je poškodit)!



Obrázek 6-6

Při likvidaci dodržujte úřední předpisy!

- Po vyčištění odstraňte mechanická blokování na ventilátorech, zavřete opětovně přístroj v obráceném pořadí a zkontrolujte jej podle platných předpisů.

6.3.5 Každoroční zkouška (inspekce a zkouška za provozu)

Je nezbytné provádět opakované kontroly podle normy IEC 60974-4 „Opakované kontroly a zkoušky“. Kromě zde uvedených předpisů k provedení kontroly je nutné dodržet legislativní nařízení nebo předpisy příslušné země.

Další informace jsou uvedeny v příložené brožůře „Warranty registration“ a v našich informacích týkajících se záruky, údržby a kontroly na adrese www.ewm-group.com!

6.4 Odborná likvidace přístroje



Řádná likvidace!

Přístroj obsahuje cenné suroviny, které by měly být recyklovány, a elektronické součásti, které je třeba zlikvidovat.

- Nelikvidujte s komunálním odpadem!
- Při likvidaci dodržujte úřední předpisy!

Kromě dále uvedených národních nebo mezinárodních předpisů musejí být obecně dodržovány i příslušné národní zákony a předpisy týkající se likvidace odpadu.

- Vysloužilé elektrické a elektronické přístroje se podle evropských nařízení (směrnice 2012/19/EU o odpadních elektrických a elektronických zařízeních) nesmí dále odstraňovat do netříděného domácího odpadu. Musí se sbírat odděleně. Symbol popelnice na kolech poukazuje na nezbytnost odděleného sběru.

Tento přístroj musí být předán k likvidaci resp. recyklaci do k tomu určených systémů odděleného sběru.

V Německu jste zavázáni zákonem (Zákon o uvádění elektrických a elektronických zařízení na trh, o zpětném odběru elektrozařízení, ekologickém zpracování a využívání elektroodpadu (Zákon o el. zařízení)), odevzdat vysloužilý přístroj do sběru odděleného od netříděného domácího odpadu.

Veřejnoprávní provozovatelé sběrů odpadu (obce) zřídili za tímto účelem sběrný, kde je možné bezplatně odevzdat vysloužilé přístroje z domácností.

Za vymazání osobních údajů odpovídá koncový uživatel.

Před likvidací zařízení je nutné vyjmout lampy, baterie nebo akumulátory a zlikvidovat je odděleně. Typ baterie nebo dobíjecí baterie a její složení je vyznačeno nahoře (typ CR2032 nebo SR44). Následující produkty-EWM mohou obsahovat baterie nebo akumulátory:

- Svářečské helmy
Baterie nebo akumulátory lze z LED-kazety snadno vyjmout.
- Ovládání zařízení
Baterie nebo akumulátory jsou umístěny na zadní straně v příslušných zdířkách na desce plošných spojů a lze je snadno vyjmout. Ovládací prvky lze demontovat běžnými nástroji.

Informace ohledně návratu nebo sběru starých přístrojů obdržíte od příslušné městské nebo obecní správy. Mimo to je možný zpětný odběr elektrozařízení odbytovými partnery-EWM po celé Evropě.

Další informace k tématu Zákona o el. zařízení naleznete na našich webových stránkách na adrese: <https://www.ewm-group.com/de/nachhaltigkeit.html>.

7 Odstraňování poruch

Všechny výrobky podléhají přísným kontrolám ve výrobě a po ukončení výroby. Pokud by přesto něco nefungovalo, přezkoušejte výrobek podle následujícího seznamu. Nepovede-li žádné doporučení k odstranění závady výrobku, informujte autorizovaného obchodníka.

7.1 Kontrolní seznam pro odstranění chyb

Základní podmínkou pro bezvadnou funkci je přístrojové vybavení vhodné pro použitý materiál a procesní plyn!

Řiďte se podle návodu k použití svářečky!

Legenda	Symbol	Popis
	↯	Chyba / Příčina
	✘	Náprava

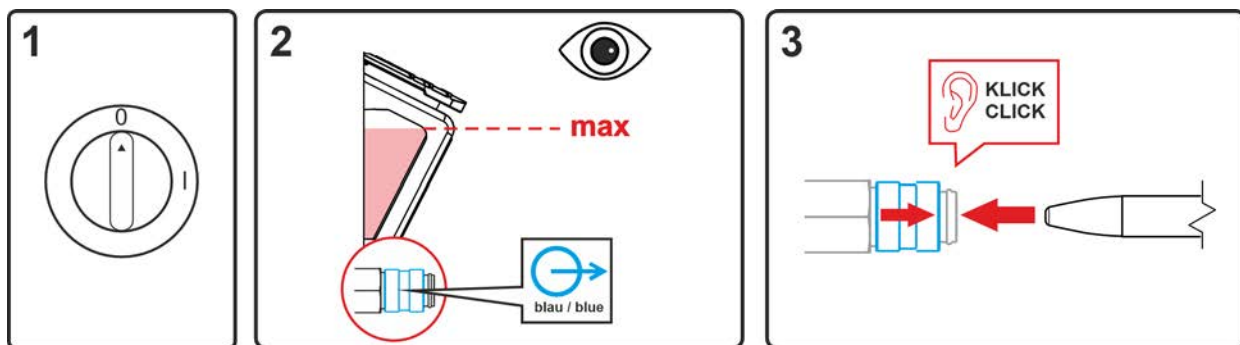
Chyba chladicího prostředku/chladicí prostředek neprotéká

- ↯ Nedostatečný průtok chladicího prostředku
 - ✘ Překontrolujte stav chladiva a v případě potřeby ho doplňte.
 - ✘ Odstraňte zalomená místa na systému vedení (svazcích hadic)
 - ✘ Rozvinout a napřímit svazek hořákových hadic.
 - ✘ Proveďte reset automatické pojistky čerpadla chladicí kapaliny stisknutím
- ↯ Vzduch v chladicím okruhu
 - ✘ Odvzdušnění okruhu chladicího prostředku > viz kapitola 7.2
- ↯ Čerpadlo chladicího prostředku blokováno
 - ✘ Otočení hřídele čerpadla (kvalifikovaným personálem) > viz kapitola 7.3

Poruchy funkce

- ↯ Problémy se spojením
 - ✘ Připojte řídicí vedení, popř. přezkoušejte správnost instalace.

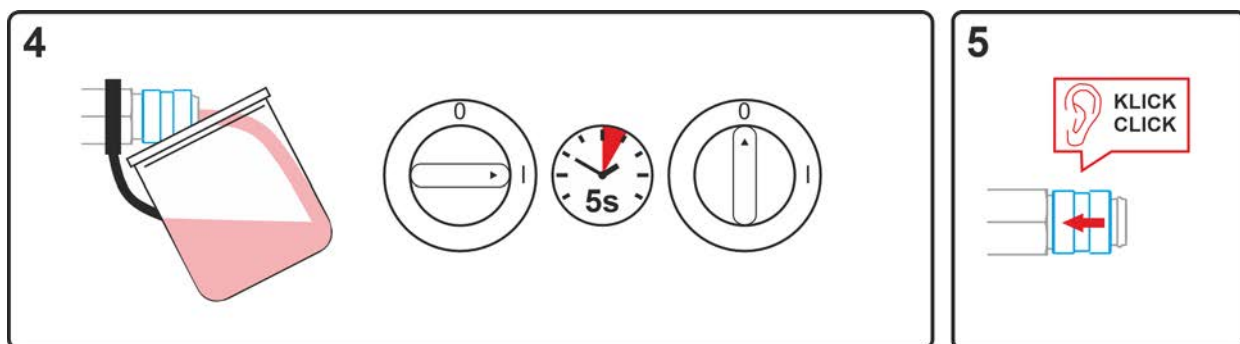
7.2 Odvzdušnění okruhu chladicího prostředku



Obrázek 7-1

- Vypněte zařízení a naplňte nádrž na chladivo na maximum.
- Vhodnými prostředky uvolněte rychlospojovací uzávěr (přípojka je otevřená).

K odvzdušnění chladicího systému vždy používejte modrou přípojku chladicího prostředku, která je co nejnižší v chladicím systému (nejblíže nádrži chladicího prostředku)!



Obrázek 7-2

- Postavte pod rychlospojku vhodnou záchytnou nádobu na chladicí kapalinu a asi na 5 s zapněte zařízení.
- Posunutím uzavíracího kroužku dozadu rychlospojku opět uzavřete.

7.3 Otočení hřídele čerpadla (chladicí okruh)

VÝSTRAHA



Neodborné opravy a modifikace jsou zakázány!

Aby se zabránilo úrazům osob a poškození přístroje, smí být přístroj opravován a modifikován pouze způsobilými osobami (oprávněným personálem)!

Při neoprávněných zásazích zaniká záruka!

- Případnou opravou pověřte způsobilé osoby (oprávněný servisní personál)!

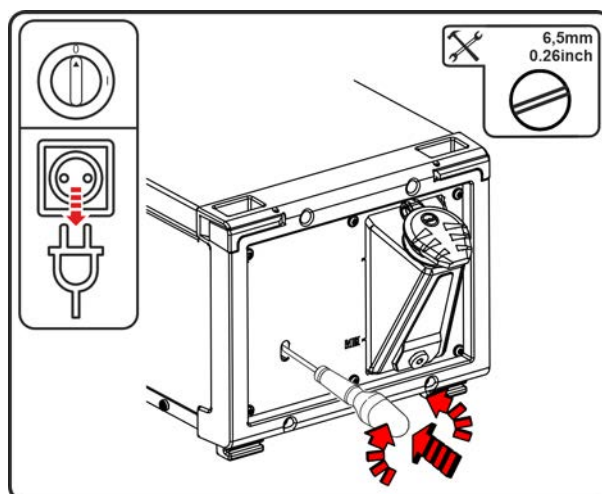


Nebezpečí poranění elektrickým napětím!

Elektrická napětí mohou při dotyku způsobit životu nebezpečné úrazy elektrickým proudem a popáleniny. I v případě dotyku nízkého napětí hrozí nebezpečí úleku a následné nehody.

- Nedotýkejte se přímo součástí pod napětím, jako jsou zdířky svařovacího proudu, tyčové, wolframové nebo drátové elektrody!
- Vždy odkládejte svařovací hořáky anebo držáky elektrod na izolovanou podložku!
- Noste kompletní, osobní ochranné pomůcky (závisí na způsobu použití)!
- Přístroj smí otvírat výhradně kvalifikovaný personál!
- Přístroj nesmí být používán k rozmrazování potrubí!

Delší odstávky a znečištění chladicího prostředku mohou vést k tomu, že se čerpadlo chladicího prostředku v chladicím přístroji zasekne.



Obrázek 7-3

- Vypněte přístroj hlavním vypínačem.
- Nasadte plochý šroubovák o maximální šířce 6,5 mm do servisního otvoru uprostřed na hřídel čerpadla. Nyní pohybujte šroubovákem ve směru hodinových ručiček, dokud se hřídel čerpadla nezačne opět volně otáčet.
- Odstraňte šroubovák.
- Hlavním vypínačem zapněte proudový zdroj.

8 Technická data

Stanovení mezních hodnot technických údajů vyplývá z posouzení kombinovaného celého systému (chlazení a svařičky).

8.1 Cool 55 C U40

Napájecí napětí (ze svařovacího přístroje)	400 V
Frekvence	50/60 Hz
Chladicí výkon při 1 l/min. (+25°C/77°F) ^[1]	1200 W
Okolní teplota	-25 °C až +40 °C
maks. Čerpané množství	5 l/min 1,3 gal/min
maks. Výtlačná výška	35 m 115 ft
maks. Tlak čerpadla	3,5 bar 0.35 MPa
Čerpadlo	Odstředivé čerpadlo
maks. Objem nádrže	4,5 l 1.2 gal
Třída ochrany	I
Třída přepětí	III
Stupeň znečištění	3
Chladicí prostředek	> viz kapitola 5.2.3.2
Chlazení přístroje / Druh krytí	Větrák (AF) / IP 23 ^[2]
Hladina hluku ^[3]	< 70 dB(A)
Třída EMC	A
Kontrolní značka	CE / ENEC / UKCA
Uplatněné normy	viz prohlášení o shodě (dokumenty k přístroji)
Rozměry	665 x 298 x 247 mm 26.2 x 11.7 x 9.7 palce
Bez chladicího prostředku	19 kg 41.9 lb

^[1] Okolní teplota je závislá na chladivu! Respektujte teplotní rozsah chladicího prostředku!

^[2] Montovaný stav

^[3] Hladina hluku při chodu naprázdno a v provozu při normovaném zatížení podle IEC 60974-1 v maximálním pracovním bodu.

8.2 Cool 55 C U42

Napájecí napětí (ze svařovacího přístroje)	400 V
Frekvence	50/60 Hz
Chladicí výkon při 1 l/min. (+25°C/77°F) ^[1]	1200 W
Okolní teplota	-25 °C až +40 °C
maks. Čerpané množství	20 l/min 5,3 gal/min
maks. Výtlačná výška	45 m 148 ft
maks. Tlak čerpadla	4,5 bar 0.45 MPa
Čerpadlo	Odstředivé čerpadlo
maks. Objem nádrže	4,5 l 1.2 gal
Třída ochrany	I
Třída přepětí	III
Stupeň znečištění	3
Chladicí prostředek	> viz kapitola 5.2.3.2
Chlazení přístroje / Druh krytí	Větrák (AF) / IP 23 ^[2]
Hladina hluku ^[3]	< 70 dB(A)
Třída EMC	A
Kontrolní značka	CE / ENEC / UKCA
Uplatněné normy	viz prohlášení o shodě (dokumenty k přístroji)
Rozměry	665 x 298 x 247 mm 26.2 x 11.7 x 9.7 palce
Bez chladicího prostředku	21,5 kg 47.4 lb

^[1] Okolní teplota je závislá na chladivu! Respektujte teplotní rozsah chladicího prostředku!

^[2] Montovaný stav

^[3] Hladina hluku při chodu naprázdno a v provozu při normovaném zatížení podle IEC 60974-1 v maximálním pracovním bodu.

9 Příslušenství

9.1 Chlazení svařovacího hořáku

Typ	Označení	Artikl. Nr.
HOSE BRIDGE UNI	Hadicový můstek	092-007843-00000
LFMG HANNA DIST 3	Zařízení na měření vodivosti	094-026184-00000

9.1.1 Typ chladicí kapaliny blueCool

Typ	Označení	Artikl. Nr.
blueCool -10 5 l	Chladicí kapalina do -10 °C (14 °F), 5 l	094-024141-00005
blueCool -10 25 l	Chladicí kapalina do -10 °C (14 °F), 25 l	094-024141-00025
blueCool -30 5 l	Chladicí kapalina do -30 °C (22 °F), 5 l	094-024142-00005
blueCool -30 25 l	Chladicí kapalina do -30 °C (22 °F), 25 l	094-024142-00025
FSP blueCool	Zkoušečka koncentrace nemrznoucí kapaliny	094-026477-00000

9.2 Přepravní systém

Typ	Označení	Artikl. Nr.
Trolley 35.2-2	Přepravní vozík	090-008296-00000
Trolley 53	Transportní vozík	090-008638-00000
Trolley 54	Transportní vozík	090-008639-00000
Typ	Označení	Artikl. Nr.
Trolley 55-5	Transportní vozík, smontovaný	090-008632-00000
Trolley 55-5 TM	Transportní vozík (4 kolečka PU) k přepravě jednoho proudového zdroje, jednoho chladicího modulu nebo jednoho boxu na nářadí a jedné lahve ochranného plynu, částečně smontovaný	090-008632-00001
ON TR Trolley 55-5 / 55-6	Traverza a upevnění pro podavač drátu	092-002700-00000
Typ	Označení	Artikl. Nr.
Trolley XQ 55-5	Transportní vozík, smontovaný	090-008636-00000
ON TR Trolley 55-5 / 55-6	Traverza a upevnění pro podavač drátu	092-002700-00000
Typ	Označení	Artikl. Nr.
Trolley 55-6	Transportní vozík, smontovaný	090-008825-00000
ON TR Trolley 55-5 / 55-6	Traverza a upevnění pro podavač drátu	092-002700-00000

9.3 Možnost dovybavení

Typ	Označení	Artikl. Nr.
ON Filter K.07	Filtr na nečistoty na vstupu vzduchu	092-004630-00000

10 Dodatek

10.1 Najít prodejce

Sales & service partners
www.ewm-group.com/en/specialist-dealers



"More than 400 EWM sales partners worldwide"