



RU

Модуль охлаждения для охлаждения горелки

Cool 55 C U40

Cool 55 C U42

099-008866-EW508

Учитывайте данные дополнительной документации на систему!

29.02.2024

**Register now
and benefit!
Jetzt Registrieren
und Profitieren!**

www.ewm-group.com



Общие указания

ВНИМАНИЕ



Прочтите руководство по эксплуатации!

Руководство по эксплуатации содержит указания по технике безопасности при работе с изделием.

- Ознакомьтесь с руководствами по эксплуатации всех компонентов системы и соблюдайте приведенные в них указания по технике безопасности и предупреждения!
- Соблюдайте указания по предотвращению несчастных случаев и национальные предписания!
- Руководство по эксплуатации должно храниться в месте эксплуатации аппарата.
- Предупреждающие знаки и знаки безопасности на аппарате содержат информацию о возможных опасностях. Они всегда должны быть распознаваемыми и читабельными.
- Аппарат произведен в соответствии с современным уровнем развития технологий и отвечает требованиям действующих норм и стандартов. Его эксплуатация, обслуживание и ремонт должны осуществляться только квалифицированным персоналом.
- Технические изменения, связанные с постоянным совершенствованием оборудования, могут влиять на результаты сварки.

При наличии вопросов относительно монтажа, ввода в эксплуатацию, режима работы, особенностей места использования, а также целей применения обращайтесь к вашему торговому партнеру или в наш отдел поддержки клиентов по тел.: +49 2680 181-0.

Перечень авторизованных торговых партнеров находится по адресу: www.ewm-group.com/en/specialist-dealers.

Ответственность в связи с эксплуатацией данного аппарата ограничивается только функциями аппарата. Любая другая ответственность, независимо от ее вида, категорически исключена. Вводом аппарата в эксплуатацию пользователь признает данное исключение ответственности. Производитель не может контролировать соблюдение требований данного руководства, а также условия и способы монтажа, эксплуатацию, использование и техобслуживание аппарата. Неквалифицированное выполнение монтажа может привести к материальному ущербу и, в результате, подвергнуть персонал опасности. Поэтому мы не несем никакой ответственности и гарантии за убытки, повреждения и затраты, причиненные или каким-нибудь образом связанные с неправильной установкой, неквалифицированным использованием, а также неправильной эксплуатацией и техобслуживанием.

© EWM GmbH

Dr. Günter-Henle-Straße 8

56271 Mündersbach Germany

Тел.: +49 2680 181-0, факс: -244

Эл. почта: info@ewm-group.com

www.ewm-group.com

Авторские права на этот документ принадлежат изготовителю.

Тиражирование, в том числе частичное, допускается только при наличии письменного разрешения.

Информация, содержащаяся в настоящем документе, была тщательно проверена и отредактирована. Тем не менее, возможны изменения, опечатки и ошибки.

Безопасность данных

Пользователь несет ответственность за сохранение данных всех изменений заводских настроек. Ответственность за удаленные персональные настройки лежит на пользователе. Производитель не несет за это никакой ответственности.

1 Содержание

1	Содержание	3
2	В интересах вашей безопасности	4
2.1	Указания по использованию данной документации	4
2.2	Пояснение знаков	5
2.3	Предписания по технике безопасности	6
2.4	Транспортировка и установка	9
3	Использование по назначению	11
3.1	Область применения	11
3.2	Работа только со следующими приборами	11
3.3	Сопроводительная документация	11
3.3.1	Гарантия	11
3.3.2	Декларация о соответствии рекомендациям	11
3.3.3	Сервисная документация (запчасти и электрические схемы)	11
3.3.4	Составная часть общей документации	12
4	Описание аппарата — быстрый обзор	13
4.1	Вид спереди / вид сзади	13
5	Конструкция и функционирование	15
5.1	Монтаж / демонтаж	15
5.1.1	Подсоединение питающих линий	16
5.2	Транспортировка и установка	16
5.2.1	Охлаждение аппарата	16
5.2.2	Условия окружающей среды	16
5.2.3	Охлаждение сварочной горелки	17
5.2.3.1	Описание функционирования	17
5.2.3.2	Допустимые жидкости охлаждения сварочной горелки	17
5.2.3.3	Максимальная длина шланг-пакета	18
5.2.3.4	Заправка охлаждающей жидкости	18
5.2.4	Подключение сварочной горелки	19
6	Техническое обслуживание, уход и утилизация	21
6.1	Общее	21
6.2	Пояснение знаков	21
6.3	План техобслуживания	22
6.3.1	Замена жидкости охлаждения	23
6.3.2	Грязеулавливающий фильтр	24
6.3.3	Источник тока (инвертор)	25
6.3.4	Теплообменник (охлаждение горелки)	25
6.3.5	Ежегодная проверка (осмотр и проверка во время эксплуатации)	26
6.4	Утилизация изделия	27
7	Устранение неполадок	28
7.1	Контрольный список по устранению неисправностей	28
7.2	Удаление воздуха из контура жидкости охлаждения	29
7.3	Вращение вала водяного насоса (контур охлаждения)	30
8	Технические характеристики	31
8.1	Cool 55 C U40	31
8.2	Cool 55 C U42	32
9	Принадлежности	33
9.1	Охлаждение сварочной горелки	33
9.1.1	Тип жидкости охлаждения blueCool	33
9.2	Система транспортировки	33
9.3	Дополнительное оснащение	33
10	Приложение	34
10.1	Поиск дилера	34

2 В интересах вашей безопасности

2.1 Указания по использованию данной документации

ОПАСНОСТЬ

Методы работы и эксплуатации, подлежащие строгому соблюдению во избежание тяжелых травм или летальных случаев при непосредственной опасности.

- Указание по технике безопасности содержит в своем заголовке сигнальное слово "ОПАСНОСТЬ" с общим предупреждающим знаком.
- Кроме того, опасность поясняется пиктограммой на полях страницы.

ВНИМАНИЕ

Методы работы и эксплуатации, подлежащие строгому соблюдению во избежание тяжелых травм или летальных случаев при потенциальной опасности.

- Указание по технике безопасности содержит в своем заголовке сигнальное слово "ВНИМАНИЕ" с общим предупреждающим знаком.
- Кроме того, опасность поясняется пиктограммой на полях страницы.

ОСТОРОЖНО

Методы работы и эксплуатации, которые должны строго выполняться, чтобы исключить возможные легкие травмы людей.

- Указание по технике безопасности содержит в своем заголовке сигнальное слово "ОСТОРОЖНО" с общим предупреждающим знаком.
- Опасность поясняется пиктограммой на полях страницы.



Технические особенности, на которые пользователь должен обращать внимание, чтобы избежать материального ущерба или повреждения аппарата.

Указания по выполнению операций и перечисления, в которых поочередно описываются действия в определенных ситуациях, обозначены круглым маркером, например:

- Вставить и зафиксировать штекер кабеля сварочного тока.

2.2 Пояснение знаков

Символ	Описание	Символ	Описание
	Принимать во внимание технические особенности		Нажать и отпустить (короткое нажатие/нажатие)
	Выключить аппарат		Отпустить
	Включить аппарат		Нажать и удерживать
	Неправильно/недействительно		Переключить
	Правильно/действительно		Повернуть
	Вход		Числовое значение/настраиваемое
	Навигация		Сигнальная лампочка горит зеленым цветом
	Выход		Сигнальная лампочка мигает зеленым цветом
	Отображение времени (например: выждать 4 с/нажать)		Сигнальная лампочка горит красным цветом
	Прерывание в представлении меню (есть другие возможности настройки)		Сигнальная лампочка мигает красным цветом
	Инструмент не нужен/не использовать		Сигнальная лампочка горит синим цветом
	Инструмент нужен/использовать		Сигнальная лампочка мигает синим цветом

2.3 Предписания по технике безопасности

ВНИМАНИЕ



Опасность несчастного случая при несоблюдении указаний по технике безопасности!

Несоблюдение указаний по технике безопасности может быть опасно для жизни!

- Внимательно прочесть указания по технике безопасности в данной инструкции!
- Соблюдать указания по предотвращению несчастных случаев и национальные предписания!
- Проинструктировать лиц, находящихся в рабочей зоне, о необходимости соблюдения предписаний!



Опасность травмирования вследствие поражения электрическим током!

Контакт с находящимися под электрическим напряжением компонентами может привести к опасному для жизни поражению электрическим током и ожогам. Даже прикосновение к компонентам под низким напряжением может вызвать шок и привести к несчастному случаю.

- Запрещается прикасаться к компонентам, находящимся под напряжением, таким как гнезда выхода сварочного тока, сварочные прутки, вольфрамовые или проволочные электроды.
- Сварочные горелки и/или электрододержатели укладывать только на изолирующие подкладки!
- Использовать все требуемые средства индивидуальной защиты (в зависимости от области применения)!
- Открывать аппарат разрешается только квалифицированным специалистам!
- Аппарат запрещается использовать для оттаивания труб!



Опасность при одновременном подключении нескольких источников тока!

Параллельное или последовательное подключение нескольких источников тока должно выполняться только квалифицированными специалистами в соответствии с требованиями стандарта МЭК 60974-9 «Оборудование для дуговой сварки. Монтаж и эксплуатация», а также Предписаний по предотвращению несчастных случаев BGV D1 (ранее VBG 15) и соответствующих национальных норм!

Оборудование можно допускать к дуговой сварке только после выполнения испытаний, чтобы предотвратить превышение допустимого значения напряжения холостого хода.

- Подключение аппарата должно выполняться исключительно специалистами!
- При выводе из эксплуатации отдельных источников тока все сетевые кабели и кабели сварочного тока необходимо отсоединить от всех устройств сварочной системы. (Опасность обратного напряжения!)
- Не использовать совместно сварочные аппараты с переключателем полюсов (серия PWS) или аппараты для сварки переменным током (AC), так как малейшая ошибка управления может привести к недопустимому суммированию сварочных напряжений.



Опасность получения травм вследствие воздействия излучения или высокой температуры!

Излучение сварочной дуги вредно для кожи и глаз.

Контакт с горячими заготовками и искрами ведет к ожогам.

- Используйте щиток или маску с достаточной степенью защиты (в зависимости от области применения)!
- Носите сухую защитную одежду (например, сварочный щиток, перчатки и т. п.) в соответствии с предписаниями, действующими в стране эксплуатации.
- Обеспечьте защиту незадействованных в процессе работы лиц от излучения или ослепления с помощью защитной шторы или защитной перегородки!

⚠ ВНИМАНИЕ

Опасность получения травм при ношении несоответствующей одежды!
Излучение, высокая температура и электрическое напряжение являются неизбежными источниками опасности во время электродуговой сварки. Пользователь должен всегда использовать все необходимые средства индивидуальной защиты. Эти средства должны защищать работников от следующих производственных факторов:

- средства защиты дыхательных путей от опасных для здоровья веществ и смесей (дымовые газы и пары), в противном случае следует принять соответствующие меры (вытяжное устройство и т. п.);
- шлем сварщика с соответствующей защитой от ионизирующего излучения (ИК- и УФ-излучение) и высокой температуры;
- сухая защитная одежда сварщика (обувь, перчатки и костюм) от повышенной температуры окружающей среды, воздействие которой сравнимо с температурой воздуха 100 °С и выше или поражением электрическим током и работой с находящимися под напряжением компонентами;
- защита органов слуха от вредного воздействия шума.

**Опасность взрыва!**

Кажущиеся неопасными вещества в закрытых сосудах в результате нагрева создают повышенное давление.

- Удалить из рабочей зоны емкости с горючими или взрывоопасными жидкостями!
- Не допускать нагрева взрывоопасных жидкостей, порошков или газов в процессе сварки или резки!

**Опасность пожара!**

Образующиеся во время сварки высокие температуры, разлетающиеся искры, раскаленные частицы и горячий шлак могут стать причиной возгорания.

- Проверять, нет ли очагов возгорания в рабочей зоне!
- Не носить с собой никаких легковоспламеняющихся предметов, таких как спички или зажигалки.
- Обеспечить наличие в рабочей зоне соответствующих противопожарных средств!
- Тщательно очистить заготовку от остатков воспламеняющихся материалов до начала сварки.
- Продолжать обработку соединенных сваркой компонентов только после их полного остывания. Не допускать их контакта с воспламеняющимися материалами!

ОСТОРОЖНО



Дым и газы!

Дым и газы могут привести к удушью и отравлениям! Пары растворителей (хлорированные углеводороды) под действием ультрафиолетового излучения сварочной дуги могут превращаться в ядовитый фосген!

- Обеспечить достаточный приток свежего воздуха!
- Не допускать попадания паров растворителей в зону облучения сварочной дуги!
- Если необходимо, пользоваться подходящими средствами защиты дыхания!
- Для предотвращения образования фосгена заблаговременно нейтрализовать остатки хлорированных растворителей на заготовках.



Шумовая нагрузка!

Шум, превышающий уровень 70 дБА, может привести к длительной потере слуха!

- Носить соответствующие средства для защиты ушей!
- Персонал, находящийся в рабочей зоне, должен носить соответствующие средства для защиты ушей!



Согласно IEC 60974-10 сварочные аппараты делятся на два класса электромагнитной совместимости (класс ЭМС указан в технических данных) > см. главу 8:



Класс А Аппараты не предназначены для использования в жилых зонах, которые снабжаются электроэнергией из низковольтной электросети общего пользования. При установке электромагнитной совместимости для аппаратов класса А в подобных зонах возможны сбои, связанные как с особенностями цепи питания, так и с излучаемыми помехами.



Класс В Аппараты удовлетворяют требованиям по ЭМС в промышленной и жилой зоне, включая жилые районы с подключением к низковольтной электросети общего пользования.

Строительство и эксплуатация

Во время эксплуатации установок дуговой сварки в некоторых случаях возможно излучение электромагнитных помех, несмотря на то, что каждый сварочный аппарат соответствует предельным значениям излучения, указанным в стандарте.

За помехи, возникающие при сварке, несет ответственность пользователь.

При оценке возможных проблем в связи с электромагнитным излучением для окружающей среды пользователь должен учитывать следующее: (см. также EN 60974-10, приложение А)

- наличие силовых линий, кабелей управления, сигнальных и телекоммуникационных кабелей;
- наличие радиоприемников и телевизоров;
- наличие компьютеров и других управляющих устройств;
- наличие предохранительных устройств;
- опасность для здоровья окружающих, особенно если они используют кардиостимуляторы или слуховые аппараты;
- наличие калибровочных и измерительных устройств;
- помехоустойчивость других устройств, находящихся в непосредственной близости;
- время дня, в которое выполняются сварочные работы.

Рекомендации по сокращению излучаемых помех:

- подключение к электросети, например дополнительный сетевой фильтр или экранирование посредством металлической трубки;
- техническое обслуживание установки дуговой сварки;
- сварочные провода должны быть максимально короткими, их следует прокладывать на полу как можно ближе друг к другу;
- выравнивание потенциалов;
- заземление заготовки: в тех случаях, когда прямое заземление заготовки невозможно, соединение должно выполняться с применением подходящих для этого конденсаторов;
- экранирование от других устройств, находящихся в непосредственной близости, или экранирование всего сварочного оборудования.

⚠ ОСТОРОЖНО**Электромагнитные поля!**

Источник тока может стать причиной возникновения электрических или электромагнитных полей, которые могут нарушить работу электронных установок, таких как компьютеры, устройства с числовым программным управлением, телекоммуникационные линии, сети, линии сигнализации, кардиостимуляторы и дефибрилляторы.

- Соблюдать предписания по техническому обслуживанию > см. главу 6!
- Полностью разматывать сварочный кабель!
- Соответствующим образом экранировать приборы или устройства, чувствительные к излучению!
- Возможно нарушение работы кардиостимуляторов (при необходимости обратиться к врачу).

**Обязанности пользователя!**

При эксплуатации аппарата следует соблюдать национальные директивы и законы!

- Национальная редакция общей директивы 89/391/ЕЭС (89/391/EWG) о введении мер, содействующих улучшению безопасности и гигиены труда работников на производстве, а также соответствующие отдельные директивы.
- В частности, директива 89/655/ЕЭС (89/655/EWG) о минимальных требованиях к безопасности и гигиене труда при использовании в процессе работы производственного оборудования.
- Предписания по безопасности труда и технике безопасности, действующие в соответствующей стране.
- Установка и эксплуатация аппарата согласно МЭК 60974-9.
- Регулярно проводить для работников инструктаж по технике безопасности на рабочем месте.
- Регулярная проверка аппарата согласно МЭК 60974-4.



Гарантия производителя аннулируется при повреждении аппарата в результате использования компонентов сторонних производителей!

- *Используйте только компоненты системы и опции (источники тока, сварочные горелки, электрододержатели, дистанционные регуляторы, запасные и быстроизнашивающиеся детали и т. д.) только из нашей программы поставки!*
- *Подсоединяйте дополнительные компоненты к соответствующему гнезду подключения и закрепляйте их только после выключения сварочного аппарата.*

Требования при подключении к общественной электросети

Потребляя ток, аппараты высокой мощности могут повлиять на качество сети. Поэтому для аппаратов некоторых типов могут действовать ограничения на подключение, требования к максимально возможному полному сопротивлению линии или минимальной нагрузочной способности элемента подключения к общественной сети (совместной точки сопряжения РСС). При этом также следует учитывать технические характеристики аппаратов. В этом случае эксплуатационник или пользователь аппарата обязан проверить, можно ли подключать аппарат к сети, и при необходимости проконсультироваться с лицом, ответственным за эксплуатацию электросети.

2.4 Транспортировка и установка**⚠ ВНИМАНИЕ**

Опасность травмирования вследствие неправильного обращения с баллонами защитного газа!

Неправильное обращение с баллонами защитного газа и недостаточно надежное крепление баллонов может привести к тяжелым травмам!

- Следовать инструкциям производителей газа и предписаниям по использованию сжатого газа!
- Клапан баллона защитного газа нельзя использовать для крепления!
- Не допускать нагрева баллона защитного газа!

ОСТОРОЖНО



Опасность несчастного случая из-за неотсоединенных линий питания!
Во время транспортировки неотсоединенные линии питания (сетевые кабели, кабели управления и т. п.) могут стать источников опасности, например, подсоединенные аппараты могут опрокинуться и травмировать персонал.

- Отсоединять линии питания перед транспортировкой оборудования!



Опасность опрокидывания!
При передвижении и установке аппарат может опрокинуться, травмировать или нанести вред персоналу. Устойчивость от опрокидывания обеспечивается только при угле наклона до 10° (согласно IEC 60974-1).

- Устанавливать или транспортировать аппарат на ровной и твердой поверхности!
- Навешиваемые детали закрепить подходящими средствами!



Опасность несчастного случая из-за неправильно проложенных кабелей!
Неправильно проложенные кабели (сетевые кабели, кабели управления, сварочные провода или промежуточные шланг-пакеты) могут стать причиной падения.

- Линии питания укладывать ровно на поверхности (избегать образования петель).
- Избегать укладки по пешеходным или транспортным дорожкам.



Опасность травмирования нагретой жидкостью охлаждения и в области соединений системы охлаждения!
Используемая жидкость охлаждения, а также точки подключения системы охлаждения во время эксплуатации могут сильно нагреваться (исполнение с жидкостным охлаждением). Во время открытия контура охлаждения вытекающая жидкость охлаждения может привести к обвариванию.

- Открывать контур охлаждения только при отключенном источнике тока и/или устройстве охлаждения!
- Пользоваться надлежащими средствами защиты (защитными перчатками)!
- Открытые шлангопроводы закрывать подходящими заглушками.



Аппараты сконструированы для работы в вертикальном положении!
Работа в неразрешенных положениях может привести к повреждению аппарата.

- **Транспортировка и эксплуатация исключительно в вертикальном положении!**



В результате неправильного соединения дополнительные компоненты и источник тока могут получить повреждения!

- **Подсоединяйте дополнительные компоненты к соответствующему гнезду и закрепляйте их только после выключения сварочного аппарата.**
- **Более подробные описания см. в инструкции по эксплуатации соответствующего дополнительного компонента!**
- **После включения источника тока дополнительные компоненты распознаются автоматически.**



Пылезащитные колпачки защищают гнезда подключения и, следовательно, сам аппарат от загрязнений и повреждений.

- **Если к гнезду не подключен никакой дополнительный компонент, на него должен быть надет пылезащитный колпачок.**
- **При утере или обнаружении дефекта колпачка его следует заменить!**

3 Использование по назначению

ВНИМАНИЕ



Опасность вследствие использования не по назначению!

Аппарат произведен в соответствии со стандартами техники, а также правилами и нормами применения в промышленности и ремесленной деятельности. Он предназначен только для указанного на заводской табличке метода сварки. При использовании не по назначению аппарат может стать источником опасности для людей, животных и материальных ценностей. Поставщик не несет ответственность за возникший вследствие такого использования ущерб!

- Использовать аппарат только по назначению и только обученному, квалифицированному персоналу!
- Не выполнять неквалифицированные изменения или доработки аппарата!!

3.1 Область применения

Модуль для охлаждения водоохлаждаемых сварочных горелок.

3.2 Работа только со следующими приборами

Источник тока	Phoenix 355 Expert 2.0 puls MM TKM Phoenix 355 Progress puls MM TKM Taurus 355 Synergic S MM TKM Taurus 355 Basic TKM
Транспортные тележки	Trolly 35.2-2 Trolly 53 Trolly 54 Trolly 55-5 Trolly XQ 55-5 Trolly 55-6

3.3 Сопроводительная документация

3.3.1 Гарантия

Более подробную информацию можно найти в прилагаемой брошюре «Warranty registration», а также на сайте www.ewm-group.com в разделах о гарантии, техническом обслуживании и проверке!

3.3.2 Декларация о соответствии рекомендациям



Концепция и конструкция этого продукта отвечают требованиям указанных в декларации директив ЕС. К изделию прилагается оригинал необходимой декларации соответствия. Производитель рекомендует раз в 12 месяцев (с момента первого ввода в эксплуатацию) проводить проверку соблюдения требований к безопасности в соответствии с национальными и международными стандартами и директивами.

3.3.3 Сервисная документация (запчасти и электрические схемы)

ВНИМАНИЕ



Ни в коем случае не выполнять неквалифицированный ремонт и недопустимые модификации!

Во избежание травмирования людей и повреждения аппарата выполнять ремонт и осуществлять модификации на аппарате разрешается только компетентным лицам (авторизованный сервисный персонал)!

Несанкционированные вмешательства ведут к аннулированию гарантии!

- Если необходимо выполнить ремонт, поручите его компетентным лицам (авторизованный сервисный персонал)!

Оригинальные электрические схемы прилагаются к аппарату.

Запчасти можно приобрести у дилера в вашем регионе.

3.3.4 Составная часть общей документации

Этот документ является составной частью общей документации и действителен только в сочетании с остальными документами! Прочитать инструкции по эксплуатации всех компонентов системы и соблюдать приведенные в них указания, в частности правила техники безопасности!

На рисунке представлен общий вид сварочной системы.

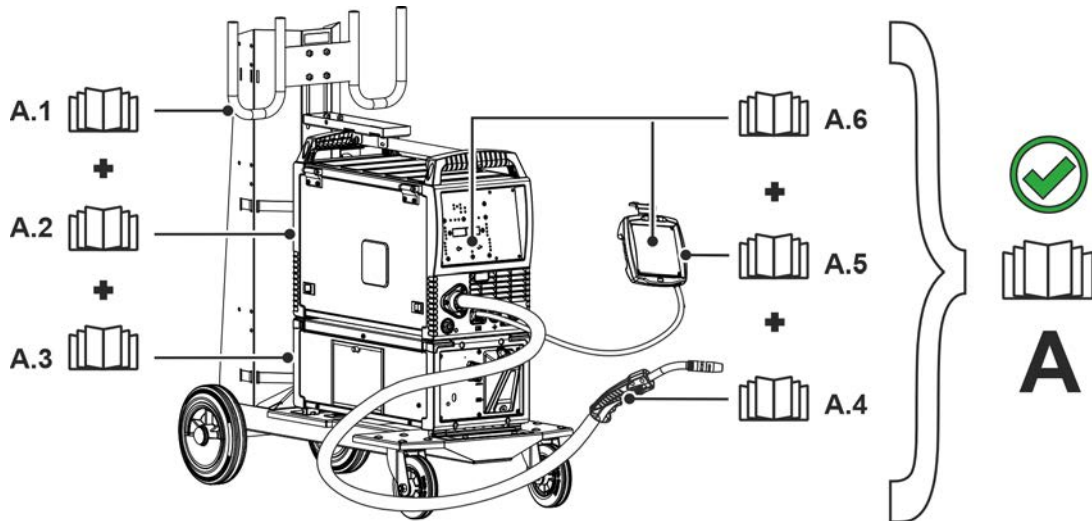


Рисунок 3-1

Поз.	Документирование
A.1	Механизм подачи проволоки
A.2	Руководство по модернизации с помощью опций
A.3	Источник тока
A.4	Устройство охлаждения, трансформатор напряжения, ящик для инструментов и пр.
A.5	Транспортная тележка
A.6	Сварочная горелка
A.7	Дистанционный регулятор
A.8	Панель управления
A	Общая документация

4 Описание аппарата — быстрый обзор

4.1 Вид спереди / вид сзади

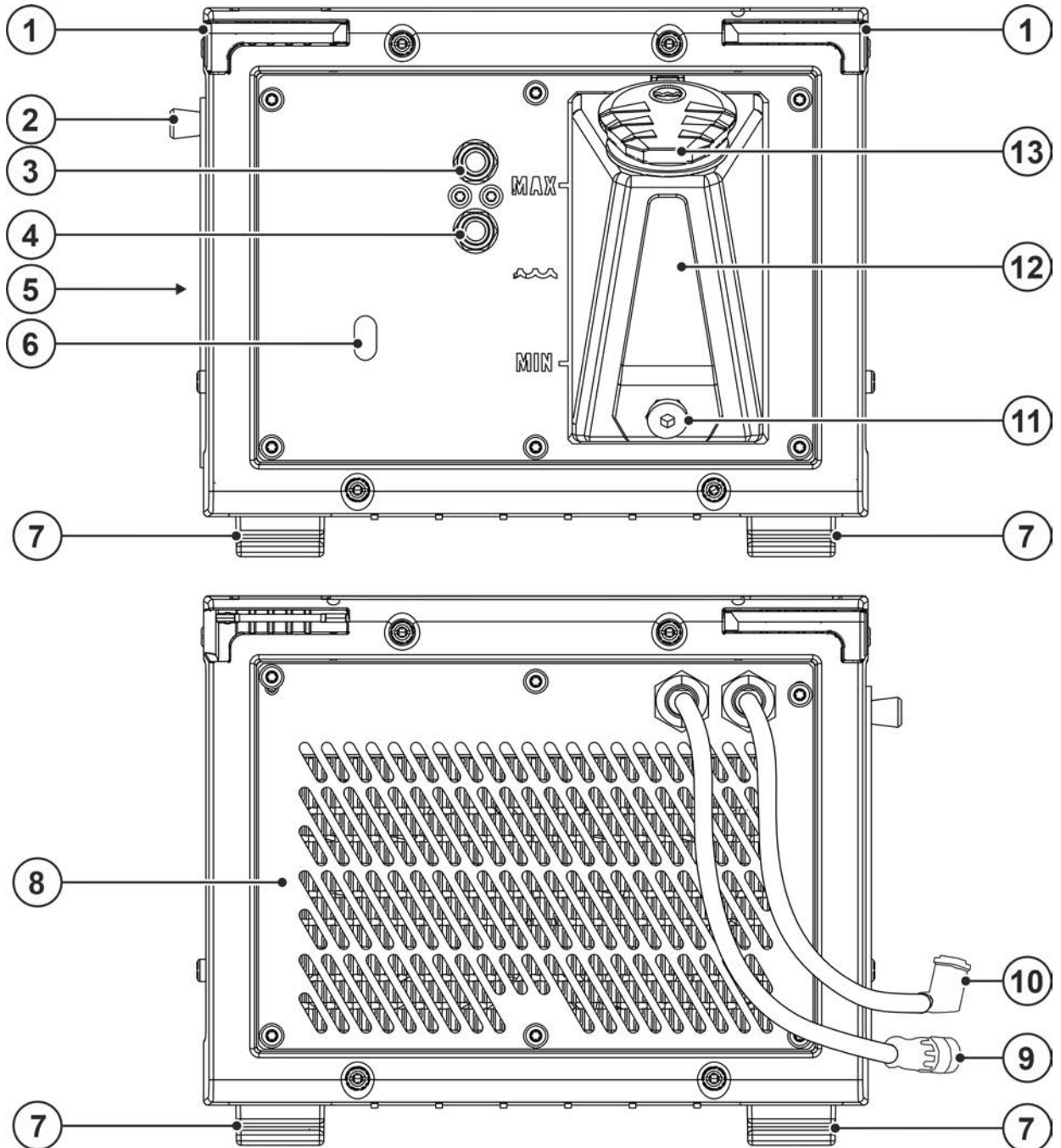




Рисунок 4-1

Поз.	Символ	Описание
1		Поворотный замок Соединяет охлаждающий модуль и сварочный аппарат
2		Впускное отверстие для охлаждающего воздуха Грязеулавливающий фильтр, опция > см. главу 9.3
3		Быстроразъемная муфта, красная Отвод охлаждающей жидкости от горелки
4		Быстроразъемная муфта, синяя Подача охлаждающей жидкости к горелке
5		Впускное отверстие для охлаждающего воздуха
6		Сервисное отверстие насоса жидкости охлаждения > см. главу 7.3
7		Ножки аппарата
8		Выпускное отверстие для охлаждающего воздуха
9		Штекер, 8-контактный подключение кабеля управления охладителя
10		Штекер, 4-контактный напряжение питания охладителя
11		Резьбовая пробка для слива жидкости охлаждения > см. главу 6.3.1
12		Бак с охлаждающей жидкостью > см. главу 5.2.3.4
13		Запорная крышка бака с охлаждающей жидкостью

5 Конструкция и функционирование

⚠ ВНИМАНИЕ



Опасность травмирования вследствие поражения электрическим током! Прикосновение к токоведущим частям, например электрическим соединениям, может представлять угрозу для жизни!

- Соблюдать указания по технике безопасности на первых страницах руководства по эксплуатации!
- Ввод в эксплуатацию должен осуществляться исключительно специалистами, имеющими опыт работы с источниками тока!
- Подключать соединительные кабели и кабели подачи тока только при отключенном устройстве!

Изучите документацию на все компоненты системы и принадлежности и придерживайтесь приведенных в ней указаний!

5.1 Монтаж / демонтаж

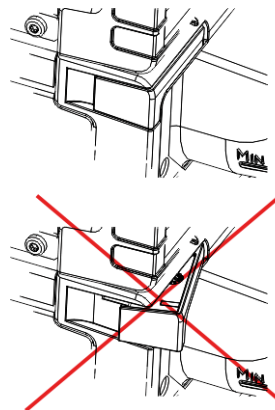
⚠ ВНИМАНИЕ



Опасность несчастного случая из-за незакрытых поворотных замков!

При монтаже источника тока с модулем охлаждения следует следить за чистотой и правильностью установки. При неправильном монтаже модуль охлаждения может отсоединиться и нанести тяжелые травмы.

- Перед монтажом устранить загрязнения с опор источника тока и поворотных замков модуля охлаждения.
- Перед каждой транспортировкой проверять исправность замков (поворотные замки следует закрывать полностью)!



Монтаж или демонтаж выполняется без использования инструмента с помощью небольших манипуляций.

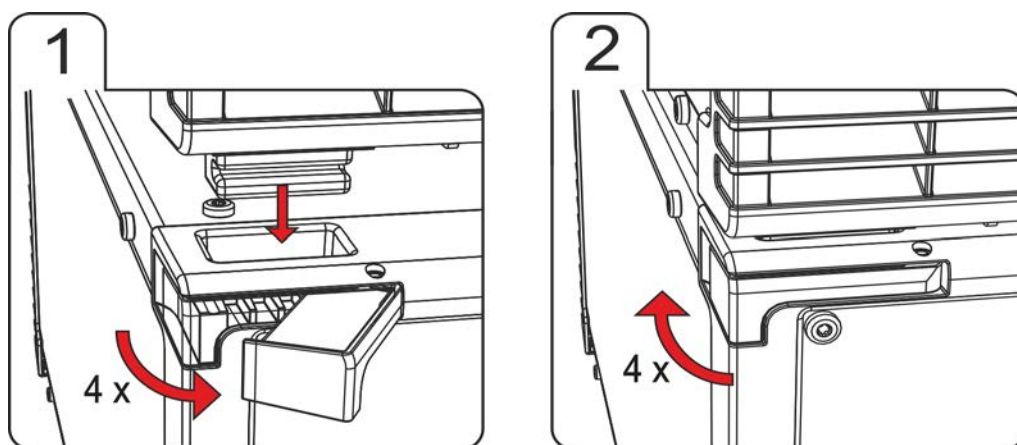


Рисунок 5-1

- Все четыре поворотных замка модуля охлаждения отвести наружу до упора.
- Точно установить сварочный аппарат опорами в предусмотренные отверстия поворотных замков модуля охлаждения.
- Закрыть все четыре поворотных замка до упора.

5.1.1 Подсоединение питающих линий

Управляющая и питающая линия к сварочному аппарату

Соединение между охлаждающим модулем и сварочным аппаратом устанавливается с помощью двух линий.

- Вставить штекер управляющей линии в сварочный аппарат.
- Вставить штекер питающей линии в сварочный аппарат.

5.2 Транспортировка и установка

ВНИМАНИЕ



Опасность несчастного случая при неправильной транспортировке аппаратов, непригодных для перемещения с помощью крана!

Перемещение аппарата с помощью крана и его подвешивание запрещено! Аппарат может упасть и нанести травмы людям! Ручки, ремни и держатели подходят только для ручной транспортировки!

- Аппарат непригоден для перемещения с помощью крана и подвешивания!



Опасность повреждения аппарата вследствие неправильной транспортировки! За счет возникновения растягивающего и поперечного усилия или поднятия в положении, которое не является вертикальным, возможно повреждение аппарата!

- **Не тяните аппарат по горизонтали через опорные ножки!**
- **Всегда поднимайте аппарат в вертикальном положении и устанавливайте на поверхность очень осторожно.**

5.2.1 Охлаждение аппарата



Недостаточная вентиляция ведет к снижению мощности и повреждению аппарата.

- **Соблюдать условия окружающей среды!**
- **Поддерживать проходимость впускного и выпускного отверстий для охлаждающего воздуха!**
- **Выдерживать минимальное расстояние до препятствий, равное 0,5 м!**

5.2.2 Условия окружающей среды



Аппарат можно устанавливать и эксплуатировать только в помещениях и только на соответствующем прочном и плоском основании!

- **Эксплуатирующая сторона должна обеспечить наличие ровного, нескользкого пола и достаточное освещение рабочего места.**
- **Должна быть всегда обеспечена безопасная эксплуатация аппарата.**



Повреждение аппарата из-за загрязнения!

Необычно высокое количество пыли, кислот, корродирующих газов или субстанций может привести к повреждению аппарата (соблюдать интервалы ТО > см. главу 6.3).

- **Избегайте большого количества дыма, брызг расплава, пара, масляного тумана, шлифовочной пыли и корродирующего окружающего воздуха!**

Эксплуатация

Диапазон температур окружающего воздуха:

- от -25 °C до +40 °C (от -13 °F до 104 °F) ^[1]

Относительная влажность воздуха:

- до 50 % при 40 °C (104 °F)
- до 90 % при 20 °C (68 °F)

Транспортировка и хранение

Хранение в закрытом помещении, диапазон температур окружающего воздуха:

- от -30 °C до +70 °C (от -22 °F до 158 °F) ^[1]

Относительная влажность воздуха

- до 90 % при 20 °C (68 °F)

^[1] Требования к температуре окружающей среды зависят от используемого хладагента!
Учитывайте рабочий диапазон температур охлаждающей жидкости для горелки!

5.2.3 Охлаждение сварочной горелки

**Имущественный ущерб при использовании неподходящей жидкости охлаждения!
Использование неподходящей жидкости охлаждения, смешивание разных жидкостей охлаждения, смешивание с другими жидкостями и использование в недопустимом диапазоне температур ведет к имущественному ущербу и потере гарантии производителя!**

- **Запрещается эксплуатировать аппарат без жидкости охлаждения! Работа всухую ведет к повреждению таких компонентов системы охлаждения, как насос жидкости охлаждения, сварочная горелка и шланг-пакеты.**
- **Использовать только описанные в данном руководстве жидкости охлаждения для соответствующих окружающих условий (диапазон температур) > см. главу 5.2.3.2.**
- **Не смешивать разные жидкости охлаждения (в том числе описанные в данном руководстве).**
- **В случае смены жидкости охлаждения необходимо слить всю жидкость и промыть систему охлаждения.**

Утилизация жидкости охлаждения должна осуществляться согласно официальным предписаниям с учетом указаний в соответствующем паспорте безопасности.

5.2.3.1 Описание функционирования

Управление модулями охлаждения (насос и вентилятор) осуществляется исключительно со сварочного аппарата.

Сварочный аппарат оснащен функцией автоматического распознавания и индикации нехватки жидкости охлаждения (см. Инструкцию по эксплуатации сварочного аппарата).

5.2.3.2 Допустимые жидкости охлаждения сварочной горелки

Жидкость охлаждения	Диапазон температур
blueCool -10	-10 °C до +40 °C (14 °F до +104 °F)
KF 23E	-10 °C до +40 °C (14 °F до +104 °F)
KF 37E	-20 °C до +30 °C (-4 °F до +86 °F)
blueCool -30	-30 °C до +40 °C (-22 °F до +104 °F)

5.2.3.3 Максимальная длина шланг-пакета

Все данные относятся к общей длине шланг-пакета всей сварочной системы и представляют примеры конфигураций (компоненты из портфолио EWM со стандартной длиной). Шланги прокладывать по прямой и без перегибов, с учетом макс. высоты подачи.

Насос: Pmax = 3,5 бар (0.35 МПа)

Источник тока	Шланг-пакет	Механизм подачи проволоки	miniDrive	Горелка	макс.
Компактный	✗	✗	✓ (25 м / 82 ft.)	✓ (5 м / 16 ft.)	30 м 98 ft.
	✓ (20 м / 65 ft.)	✓	✗	✓✓ (5 м / 16 ft.)	
Декомпактный	✓ (25 м / 82 ft.)	✓	✗	✓ (5 м / 16 ft.)	
	✓ (15 м / 49 ft.)	✓	✓ (10 м / 32 ft.)	✓ (5 м / 16 ft.)	

5.2.3.4 Заправка охлаждающей жидкости

После включения аппарата насос жидкости охлаждения запускается на заданное время (заполнение шланг-пакета). Если аппарат в течение этого времени не зафиксирует достаточный расход жидкости охлаждения, насос жидкости охлаждения отключится (защита от повреждений из-за работы всухую). Одновременно на индикаторе параметров сварки отображается сообщение о неисправности в системе жидкостного охлаждения. При достаточном расходе жидкости охлаждения насос жидкости охлаждения отключается еще до завершения заданного периода времени (готовность к работе).

Если уровень жидкости охлаждения опустится ниже отметки минимального уровня в баке, может требоваться удаление воздуха из контура жидкости охлаждения. В этом случае сварочный аппарат отключит насос жидкости охлаждения и подаст сигнал ошибки по жидкости охлаждения, > см. главу 7.2.

Прибор поставляется изготовителем с заправленной охлаждающей жидкостью на минимальном уровне.



Уровень охлаждающей жидкости не должен опускаться ниже маркировки «MIN»!

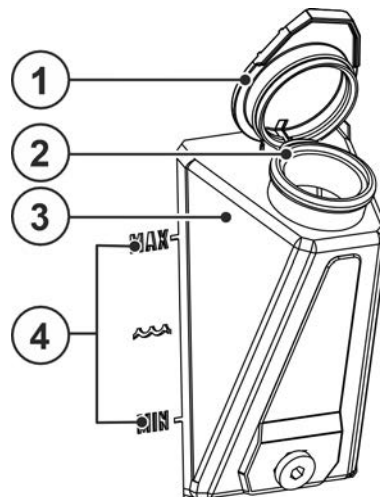


Рисунок 5-2

Поз.	Символ	Описание
1		Запорная крышка бака с охлаждающей жидкостью
2		Сетчатый фильтр охлаждающей жидкости
3		Бак с охлаждающей жидкостью

Поз.	Символ	Описание
4		Индикатор уровня MIN -----минимальный уровень жидкости охлаждения MAX -----максимальный уровень жидкости охлаждения

- Снять запорную крышку бака для жидкости охлаждения.
- Съёмный сетчатый фильтр проверить на загрязнения, при необходимости очистить и установить на прежнее место.
- Залить жидкость охлаждения до отметки «MAX» индикатора уровня и установить запорную крышку.
- Включить источник тока главным выключателем.

5.2.4 Подключение сварочной горелки



Контур охлаждения (модуль охлаждения < > сварочная горелка) запрещается разрывать, так как это приведет к повреждению насоса жидкости охлаждения из-за температурной перегрузки (отсутствии циркуляции жидкости охлаждения). В зависимости от исполнения аппарата при использовании сварочных горелок с воздушным охлаждением должна быть принята одна из следующих мер:

- **Выключить охлаждение горелки (см. функцию «Режим охлаждения сварочной горелки» в меню конфигурации аппарата обзора системы управления).**
- **Установить перемычку для шланга между линиями подачи и отвода жидкости охлаждения (жидкость охлаждения может циркулировать в устройстве охлаждения).**
- **Разъединить линию управления и питания между модулем охлаждения и сварочным аппаратом.**

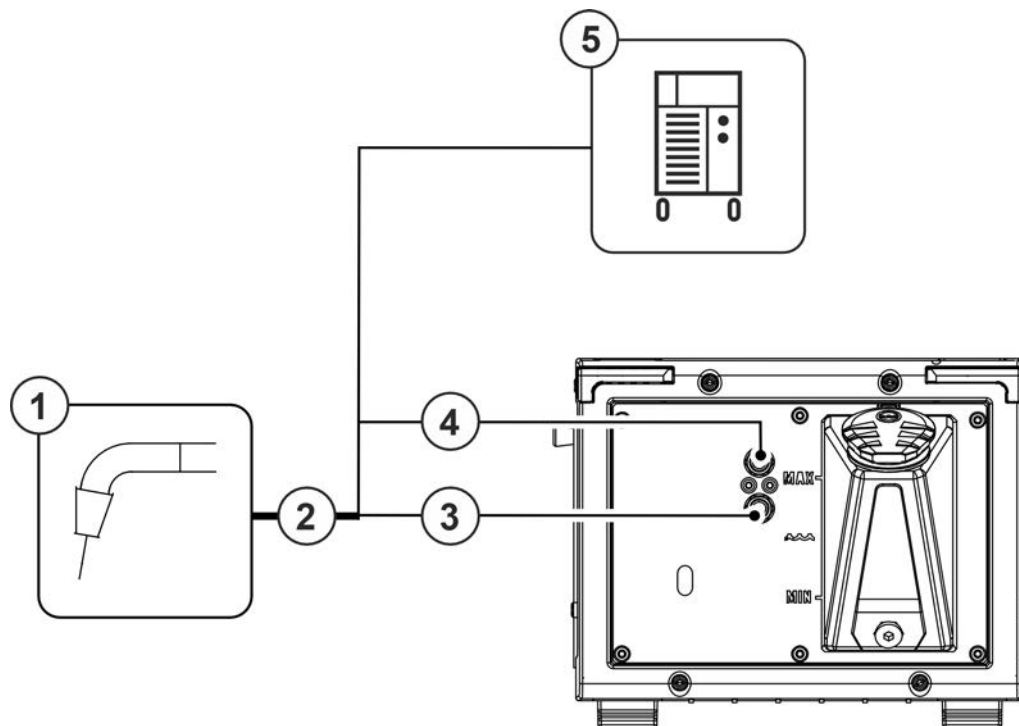



Рисунок 5-3

Поз.	Символ	Описание
1		Сварочные горелки
2		Пакет шлангов сварочной горелки
3		Быстроразъемная муфта, синяя Подача охлаждающей жидкости к горелке
4		Быстроразъемная муфта, красная Отвод охлаждающей жидкости от горелки

Поз.	Символ	Описание
5		Источник тока Учитывайте данные дополнительной документации на систему!

- Зафиксировать штуцера подключения шлангов охлаждающей воды в соответствующих быстродействующих соединительных муфтах: отвод – красный - к быстродействующей соединительной муфте, красная (отвод охлаждающей жидкости) иподача – синий – к быстродействующей соединительной муфте, синяя (подача охлаждающей жидкости).

6 Техническое обслуживание, уход и утилизация

6.1 Общее

ВНИМАНИЕ



Ненадлежащее проведение технического обслуживания, проверки и ремонта! Техническое обслуживание, проверка и ремонт продукта должны выполняться только компетентными лицами (авторизованный сервисный персонал). Компетентное лицо – это специалист, который, опираясь на свое образование, знания и опыт, в состоянии распознать возможные опасности и их последствия при проверке источников сварочного тока, а также принять требуемые меры безопасности.

- Соблюдать предписания по техническому обслуживанию > см. главу 6.3.
- Если оборудование не пройдет одну из перечисленных ниже проверок, то эксплуатация аппарата запрещается до тех пор, пока неисправность не будет устранена и не будет произведена повторная проверка.

По всем вопросам по обслуживанию обращайтесь к своему торговому представителю, поставщику аппарата. Возврат товара по гарантии возможен только через торгового представителя.

При замене используйте только оригинальные запчасти. Заказывая запчасти, указывайте тип аппарата, серийный номер и артикульный номер аппарата, типовое обозначение и артикульный номер запасной части.

Данный аппарат практически не нуждается в техническом обслуживании при соблюдении указанных условий окружающей среды и обеспечении нормальных условий эксплуатации. Необходимость в уходе минимальная.

При эксплуатации загрязненного аппарата сокращаются срок службы и продолжительность включения. Основными критериями для определения интервалов очистки являются условия окружающей среды и связанное с ними загрязнение аппарата (однако очистку следует выполнять не реже двух раз в год).

6.2 Пояснение знаков

Персонал

	Сварщик / оператор		Компетентное лицо (авторизованный сервисный персонал)
--	--------------------	--	---

Проверка

	Осмотр		Проверка работоспособности
--	--------	--	----------------------------

Период, интервал

	Односменный режим работы		Многосменный режим работы
	Каждые 8 часов		ежедневно
	еженедельно		ежемесячно
	раз в полгода		ежегодно

6.3 План техобслуживания

Проверяющий	Тип проверки	8h	24h	Действия по техобслуживанию	Ремонтник
				<p>! Описываемые рабочие операции разрешается выполнять только лицам, уполномоченным на проверку и/или ремонт и имеющим соответствующее образование! Не проводимые пункты проверки опускаются.</p>	
				<ul style="list-style-type: none"> Проверка и чистка сварочной горелки. Образование отложений внутри горелки может привести к короткому замыканию, существенному ухудшению результатов сварки и, как следствие, к повреждению горелки! Соединения кабелей сварочного тока (проверить на прочность посадки и фиксацию). Баллон защитного газа закреплен фиксирующими элементами (цепь/ремень)? Устройство для разгрузки натяжения: шланг-пакеты зафиксированы устройством для разгрузки натяжения? 	
				<ul style="list-style-type: none"> Все питающие линии и их подключения (кабели, шланги, шланг-пакеты) проверить на предмет повреждений и герметичности. Проверить сварочную систему на повреждения корпуса. Элементы, предназначенные для транспортировки (ремень, рым-болты, ручка, транспортировочные ролики, тормоза со стопорным устройством) и соответствующие элементы безопасности (защитные кожухи) находятся на своих местах и исправны? 	
				<ul style="list-style-type: none"> Соединения шлангов жидкости охлаждения (быстроразъемные соединители, муфты) очистить от загрязнений, в случае неиспользования установить защитные кожухи. Электромагнитный клапан теста газа надлежащим образом открывается и закрывается. Проверка рабочих, сигнальных и контрольных ламп, защитных и исполнительных устройств. 	
				<ul style="list-style-type: none"> Очистка грязеулавливающего фильтра (если требуется) 	
				<ul style="list-style-type: none"> Очистить наружные поверхности влажной тканью (не использовать агрессивные чистящие средства). 	
				<ul style="list-style-type: none"> Очистка источника тока (инвертор) 	
				<ul style="list-style-type: none"> Очистка теплообменника (охлаждение горелки) 	
				<ul style="list-style-type: none"> Замена жидкости охлаждения (охлаждение горелки) 	
				<ul style="list-style-type: none"> Периодическая инспекция и проверка 	
				<ul style="list-style-type: none"> Жидкость охлаждения должна быть проверена с помощью средства проверки TYP 1 (KF) или FSP (blueCool) и при необходимости заменена (принадлежности). 	

6.3.1 Замена жидкости охлаждения

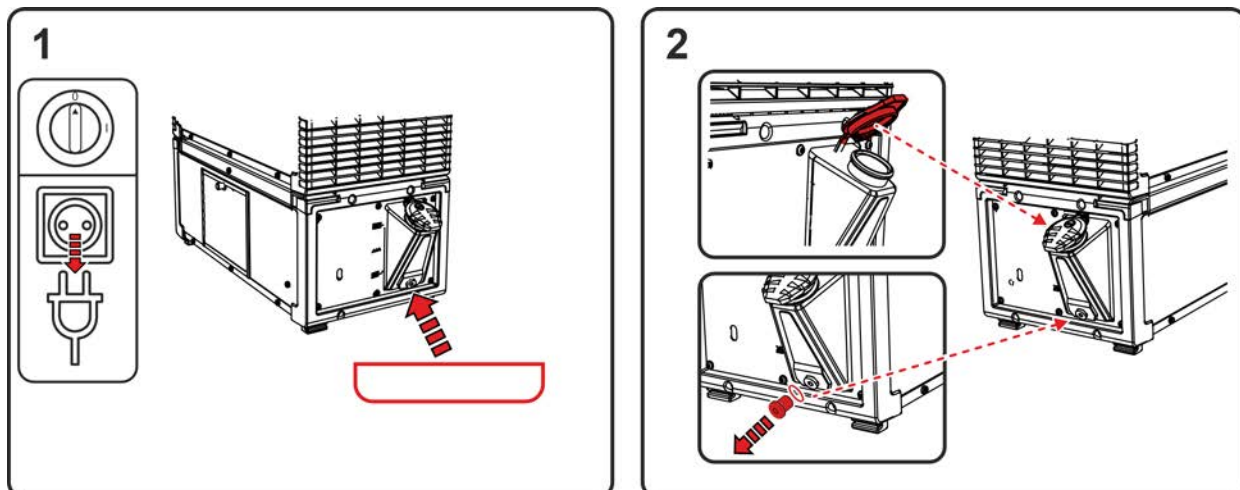


Рисунок 6-1

- Выключить аппарат и вынуть сетевую вилку из розетки. Установить подходящую емкость под резьбовой пробкой бака для жидкости охлаждения.
- Вывинтить резьбовую пробку бака для жидкости охлаждения (для поступления воздуха открыть крышку бака).

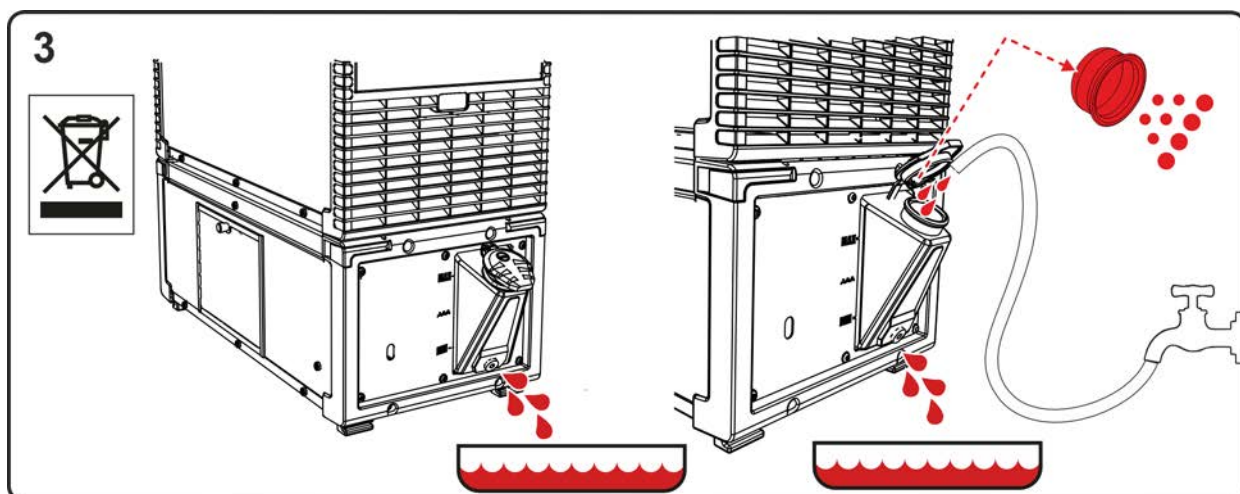


Рисунок 6-2

- Дождаться, пока вся жидкость охлаждения вытечет из бака в приемную емкость.
- Сетчатый фильтр вынуть из наливного патрубка и очистить.
- Затем водой удалить остатки загрязнений из бака.

Соблюдайте официальные предписания по утилизации!

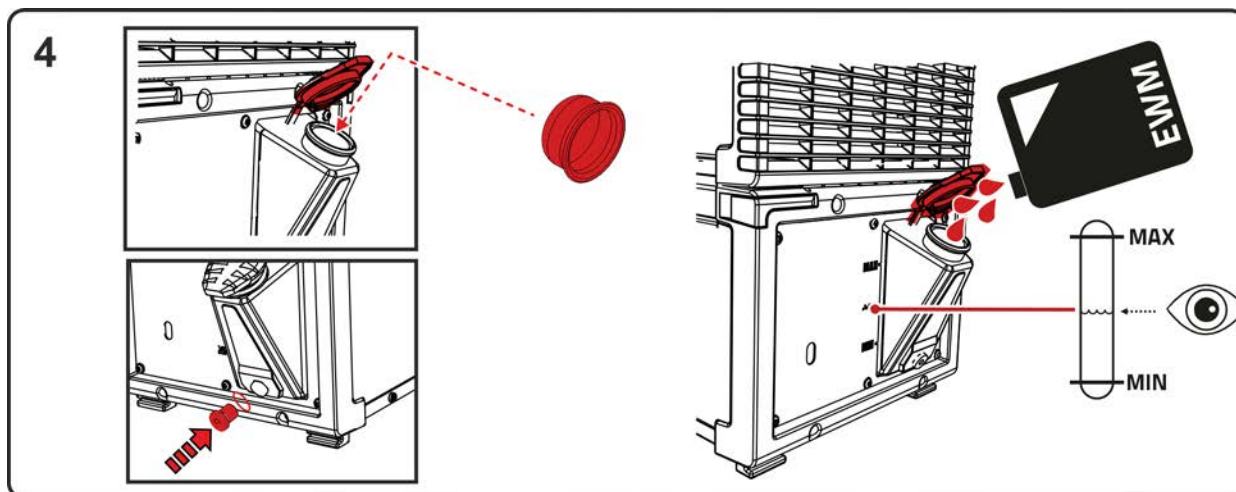


Рисунок 6-3

- Очищенный сетчатый фильтр вставить в наливной патрубок, винтить в бак резьбовую пробку с уплотнением.
- Заполнить бак оригинальной жидкостью охлаждения EWM, не превышая максимальный уровень жидкости. После заполнения закрыть крышку бака и удалить воздух из контура жидкости охлаждения > см. главу 7.2.

6.3.2 Грязеулавливающий фильтр

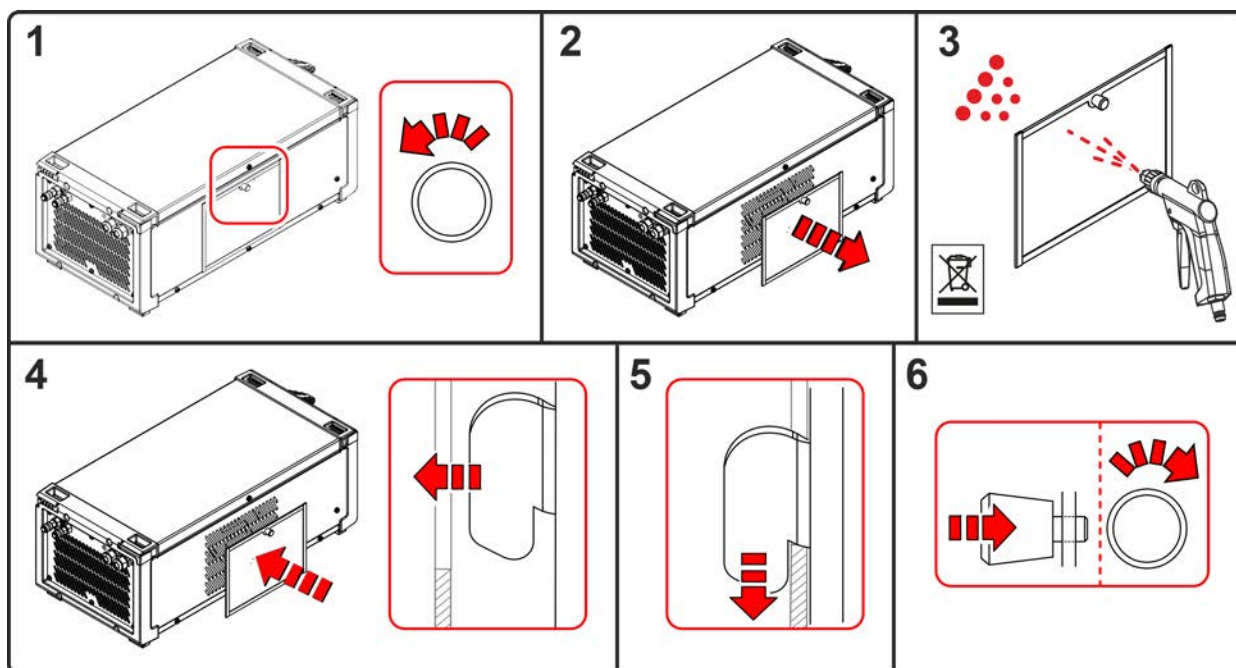


Рисунок 6-4

- Демонтировать грязеулавливающие фильтры и продуть сжатым воздухом без примесей воды и масла.
- После очистки смонтировать в обратной последовательности.

Соблюдайте официальные предписания по утилизации остатков загрязнений!

6.3.3 Источник тока (инвертор)

⚠ ВНИМАНИЕ



Опасность травмирования при недостаточном уровне образования!

Во избежание травмирования описанные ниже работы по техобслуживанию должны проводиться только квалифицированными специалистами.

- Эту работу по техобслуживанию разрешается проводить только авторизованному сервисному персоналу.
- Соблюдать предупреждения и указания, приведенные в начале этой главы!

Подробное описание процедуры очистки источника тока (инвертора) представлено в соответствующей инструкции по обслуживанию.

6.3.4 Теплообменник (охлаждение горелки)

⚠ ВНИМАНИЕ



Опасность травмирования при недостаточном уровне образования!

Во избежание травмирования описанные ниже работы по техобслуживанию должны проводиться только квалифицированными специалистами.

- Эту работу по техобслуживанию разрешается проводить только авторизованному сервисному персоналу.
- Соблюдать предупреждения и указания, приведенные в начале этой главы!

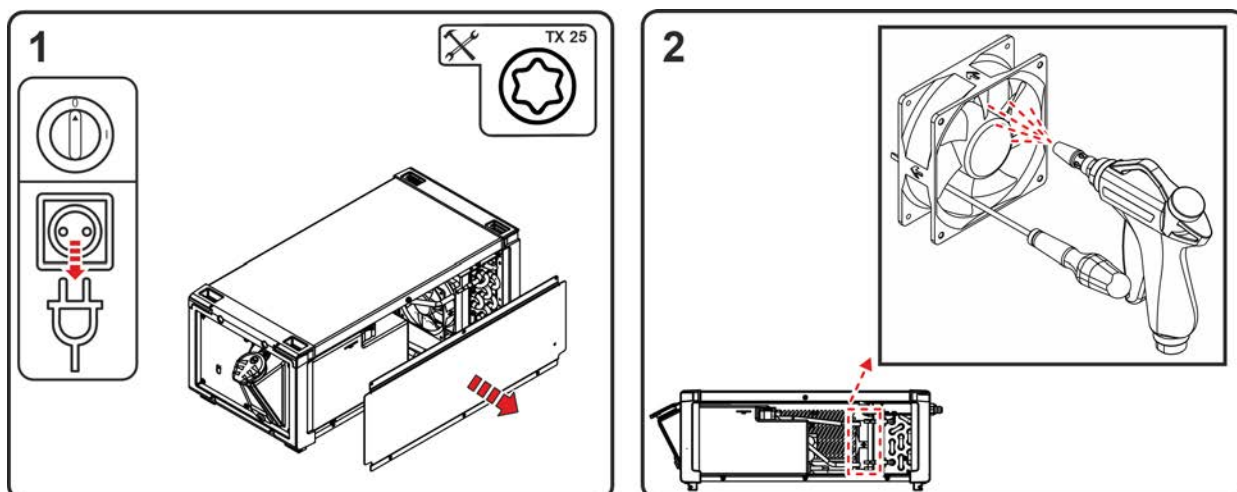


Рисунок 6-5

- Выключить аппарат и вынуть сетевую вилку из розетки. Удалить винты боковых стенок. Снять боковые стенки (отсоединить внизу сбоку и вытянуть вниз).
- Очистить вентилятор сжатым воздухом без примесей воды и масла.



Механически заблокировать крыльчатку вентиляторов аппарата (сжатый воздух может повернуть и тем самым повредить вентиляторы аппарата)!

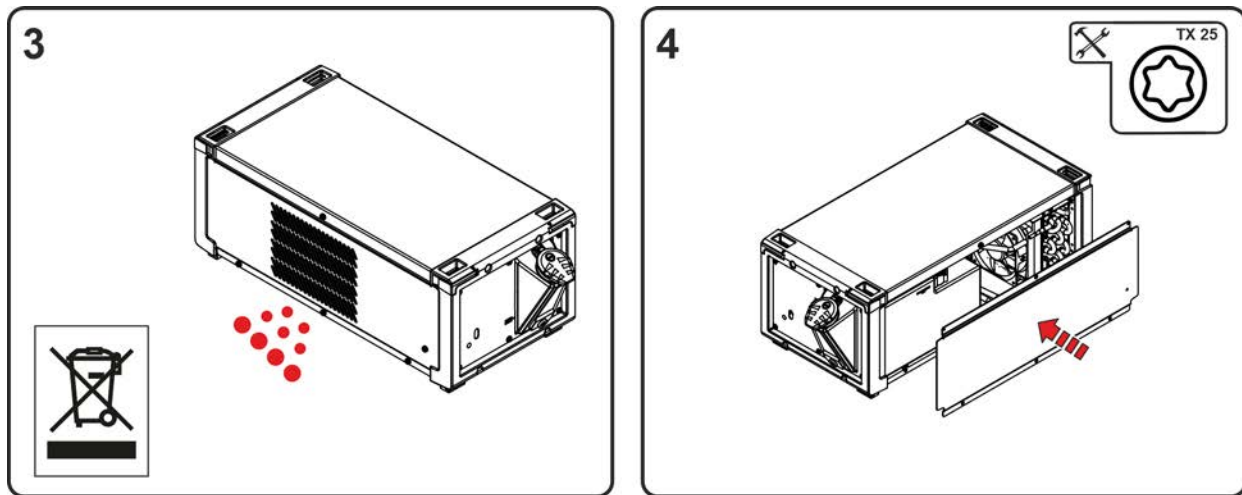


Рисунок 6-6

Соблюдайте официальные предписания по утилизации!

- После очистки снять механическую блокировку вентиляторов, закрыть аппарат в обратной последовательности и проверить его по действующим предписаниям.

6.3.5 Ежегодная проверка (осмотр и проверка во время эксплуатации)

Необходимо выполнять регулярную проверку согласно стандарту IEC 60974-4 «Регулярный осмотр и проверка». Наряду с упомянутыми здесь предписаниями касательно проверок следует соблюдать и соответствующее национальное законодательство.

Более подробную информацию можно найти в прилагаемой брошюре «Warranty registration», а также на сайте www.ewm-group.com в разделах о гарантии, техническом обслуживании и проверке!

6.4 Утилизация изделия



Правильная утилизация!

Аппарат изготовлен из ценных материалов, которые можно превратить в сырье путем вторичной переработки; он также содержит электронные узлы, подлежащие ликвидации.

- **Не выбрасывайте оборудование вместе с бытовыми отходами!**
- **Соблюдайте официальные предписания по утилизации!**

Помимо приведенных далее государственных и международных норм следует соблюдать соответствующие региональные предписания и постановления о порядке утилизации отходов.

- В соответствии с нормами ЕС (директива 2012/19/ЕС по утилизации электрического и электронного оборудования) отработанные электрические и электронные приборы запрещено выбрасывать вместе с несортированными твердыми бытовыми отходами. Их следует собирать отдельно от прочих отходов. Символ мусорного бака на колесах указывает на необходимость раздельного сбора.

Данный прибор должен передаваться для утилизации или для вторичной переработки в специальные пункты раздельного сбора отходов.

В Германии согласно закону (закон о сбыте, возврате и экологически безвредной утилизации электрических и электронных приборов (ElektroG)) приборы и устройства следует утилизировать отдельно от несортированных твердых бытовых отходов. Общественно-правовые организации по утилизации отходов (коммуны) оборудуют для этого пункты сбора, которые бесплатно принимают отработанные приборы из частных домовладений.

Ответственность за удаление персонализированных данных несет конечный пользователь.

Перед утилизацией прибора необходимо извлечь из него лампы, батареи и аккумуляторы и утилизировать их отдельно. Тип батареи или аккумулятора и состав указаны на верхней стороне (тип CR2032 или SR44). В следующих продуктах EWM могут иметься батареи или аккумуляторы:

- **Защитные маски сварщика**
Батареи или аккумуляторы можно легко извлечь из светодиодной кассеты.
- **Панели управления аппарата**
Батареи или аккумуляторы находятся в соответствующих цоколях на плате на задней стороне и могут быть удобно извлечены. Панель управления можно демонтировать с помощью стандартного инструмента.

Информацию о возврате или сборе отработавших приборов можно получить в ответствующих органах городского или коммунального управления. Кроме того, на территории Европы возможен возврат аппаратов дилерам компании EWM.

Дополнительную информацию касательно закона ElektroG можно найти на нашем сайте: <https://www.ewm-group.com/de/nachhaltigkeit.html>.

7 Устранение неполадок

Все изделия проходят жесткий производственный и выходной контроль. Если, несмотря на это, в работе изделия возникают какие-либо неисправности, проверьте его в соответствии с представленным ниже списком. Если проверка не приведет к восстановлению работоспособности изделия, необходимо сообщить об этом уполномоченному дилеру.

7.1 Контрольный список по устранению неисправностей

Основным условием безупречной работы является применение оборудования аппарата, подходящего к используемому материалу и газу!

Соблюдайте требования руководства по эксплуатации сварочного аппарата

Экспликация	Символ	Описание
	↯	Ошибка / Причина
	✘	Устранение неисправностей

Неисправность в системе жидкости охлаждения/отсутствует жидкость охлаждения

- ↯ Недостаточный расход жидкости охлаждения
 - ✘ Проверить уровень жидкости охлаждения и при необходимости долить
 - ✘ Устранить места излома в системе линий (пакеты шлангов)
 - ✘ Комплект шлангов горелки необходимо выпрямить
 - ✘ Сбросить установочный автомат насоса для перекачки жидкости охлаждения путем нажатия элемента управления
- ↯ Воздух в контуре жидкости охлаждения
 - ✘ Удаление воздуха из контура жидкости охлаждения > см. главу 7.2
- ↯ Водяной насос заблокирован
 - ✘ Провернуть вал насоса (только квалифицированные специалисты) > см. главу 7.3

Неисправности

- ↯ Проблемы с соединением
 - ✘ Подсоединить кабели управления или проверить правильность прокладки.

7.2 Удаление воздуха из контура жидкости охлаждения

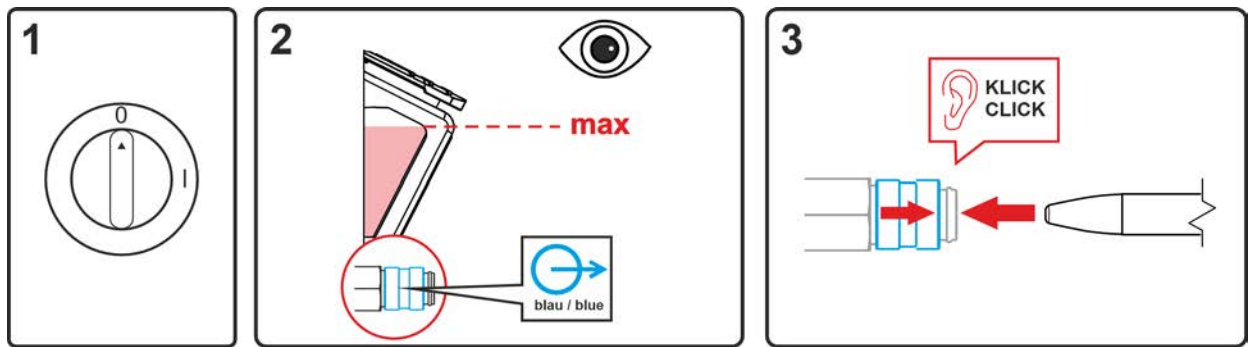


Рисунок 7-1

- Выключить аппарат и заполнить бак для жидкости охлаждения до максимального уровня.
- С помощью подходящего приспособления разблокировать быстродействующую соединительную муфту (присоединение открыто).

Для удаления воздуха из системы охлаждения следует всегда использовать синий штуцер, максимально углубленный в систему подачи жидкости охлаждения (поблизости от бака)!

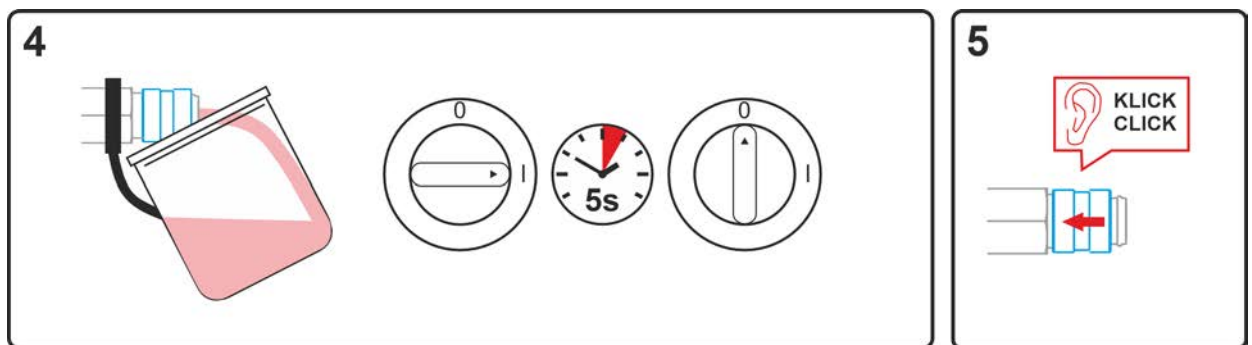


Рисунок 7-2

- Разместить у быстродействующей соединительной муфты подходящую емкость для сбора жидкости охлаждения и включить аппарат прилб. на 5 секунд.
- Заблокировать быстродействующую соединительную муфту, сдвинув назад замочное кольцо.

7.3 Вращение вала водяного насоса (контур охлаждения)

ВНИМАНИЕ



Ни в коем случае не выполнять неквалифицированный ремонт и недопустимые модификации!

Во избежание травмирования людей и повреждения аппарата выполнять ремонт и осуществлять модификации на аппарате разрешается только компетентным лицам (авторизованный сервисный персонал)!

Несанкционированные вмешательства ведут к аннулированию гарантии!

- Если необходимо выполнить ремонт, поручите его компетентным лицам (авторизованный сервисный персонал)!



Опасность травмирования вследствие поражения электрическим током!

Контакт с находящимися под электрическим напряжением компонентами может привести к опасному для жизни поражению электрическим током и ожогам. Даже прикосновение к компонентам под низким напряжением может вызвать шок и привести к несчастному случаю.

- Запрещается прикасаться к компонентам, находящимся под напряжением, таким как гнезда выхода сварочного тока, сварочные прутки, вольфрамовые или проволоочные электроды.
- Сварочные горелки и/или электрододержатели укладывать только на изолирующие подкладки!
- Использовать все требуемые средства индивидуальной защиты (в зависимости от области применения)!
- Открывать аппарат разрешается только квалифицированным специалистам!
- Аппарат запрещается использовать для оттаивания труб!

Длительное хранение и загрязнение охлаждающей жидкости вместе могут привести к заклиниванию водяного насоса.

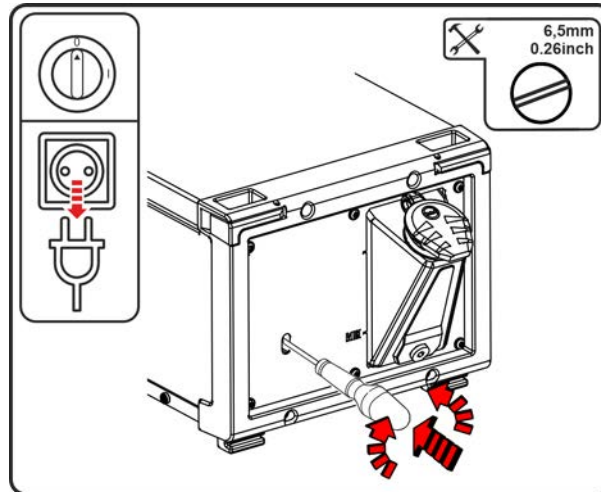


Рисунок 7-3

- Выключить аппарат с помощью главного выключателя.
- Через сервисное отверстие вставить шлицевую отвертку с шириной рабочего конца не более 6,5 мм в центр вала насоса. Вращать отвертку по часовой стрелке до тех пор, пока не будет восстановлена легкость вращения вала насоса.
- Извлечь отвертку.
- Включить источник тока главным выключателем.

8 Технические характеристики

Предельные значения в технических характеристиках определяются для комбинированной комплексной системы (устройство охлаждения и сварочный аппарат).

8.1 Cool 55 C U40

Напряжение питания (сварочного аппарата)	400 В
Частота	50/60 Гц
Холодопроизводительность при подаче 1 л/мин (+25°C/77°F) ^[1]	1200 Вт
Температура окружающей среды	-25 °C до +40 °C
макс. Производительность	5 л/мин 1,3 gal/min
макс. Высота подачи	35 М 115 ft
макс. Давление насоса	3,5 бар 0.35 МПа
Насос	Центробежный насос
макс. Емкость бака	4,5 л 1.2 gal
Класс защиты	I
Класс перенапряжения	III
Степень загрязнения	3
Жидкость охлаждения	> см. главу 5.2.3.2
Охлаждение аппарата / класс защиты	Вентилятор (AF) / IP 23 ^[2]
Уровень шума ^[3]	< 70 дБ (А)
Класс ЭМС	A
Знак качества	CE / EMC / UKA
Применяемые стандарты	см. Декларацию соответствия (документация на аппарат)
Размеры (l x b x h)	665 x 298 x 247 ММ 26.2 x 11.7 x 9.7 дюйм
без жидкости охлаждения	19 кг 41.9 фунт

^[1] Требования к температуре окружающей среды зависят от используемой жидкости охлаждения! Учитывайте рабочий диапазон температур жидкости охлаждения!

^[2] Монтированное состояние

^[3] Уровень шума на холостом ходу и в рабочем режиме при нормальной мощности по IEC 60974- 1 в максимальной рабочей точке.

8.2 Cool 55 C U42

Напряжение питания (сварочного аппарата)	400 В
Частота	50/60 Гц
Холодопроизводительность при подаче 1 л/мин (+25°C/77°F) ^[1]	1200 Вт
Температура окружающей среды	-25 °С до +40 °С
макс. Производительность	20 л/мин 5,3 gal/min
макс. Высота подачи	45 М 148 ft
макс. Давление насоса	4,5 бар 0.45 МПа
Насос	Центробежный насос
макс. Емкость бака	4,5 л 1.2 gal
Класс защиты	I
Класс перенапряжения	III
Степень загрязнения	3
Жидкость охлаждения	> см. главу 5.2.3.2
Охлаждение аппарата / класс защиты	Вентилятор (AF) / IP 23 ^[2]
Уровень шума ^[3]	< 70 дБ (А)
Класс ЭМС	A
Знак качества	CE / ENEC / UKCA
Применяемые стандарты	см. Декларацию соответствия (документация на аппарат)
Размеры (l x b x h)	665 x 298 x 247 ММ 26.2 x 11.7 x 9.7 дюйм
без жидкости охлаждения	21,5 кг 47.4 фунт

^[1] Требования к температуре окружающей среды зависят от используемой жидкости охлаждения! Учитывайте рабочий диапазон температур жидкости охлаждения!

^[2] Монтированное состояние

^[3] Уровень шума на холостом ходу и в рабочем режиме при нормальной мощности по IEC 60974- 1 в максимальной рабочей точке.

9 Принадлежности

9.1 Охлаждение сварочной горелки

Тип	Обозначение	Номер изделия
HOSE BRIDGE UNI	Перемычка для шланга	092-007843-00000
LFMG HANNA DIST 3	Измеритель проводимости	094-026184-00000

9.1.1 Тип жидкости охлаждения blueCool

Тип	Обозначение	Номер изделия
blueCool -10 5 l	Жидкость охлаждения до -10 °C (14 °F), 5 л	094-024141-00005
blueCool -10 25 l	Жидкость охлаждения до -10 °C (14 °F), 25 л	094-024141-00025
blueCool -30 5 l	Жидкость охлаждения до -30 °C (22 °F), 5 л	094-024142-00005
blueCool -30 25 l	Жидкость охлаждения до -30 °C (22 °F), 25 л	094-024142-00025
FSP blueCool	Устройство контроля защиты от замерзания	094-026477-00000

9.2 Система транспортировки

Тип	Обозначение	Номер изделия
Trolley 35.2-2	Транспортная тележка	090-008296-00000
Trolley 53	Транспортная тележка	090-008638-00000
Trolley 54	Транспортная тележка	090-008639-00000

Тип	Обозначение	Номер изделия
Trolley 55-5	Транспортная тележка, монтированная	090-008632-00000
Trolley 55-5 TM	Транспортная тележка (4 ролика) для транспортировки источника тока, модуля охлаждения или ящика с инструментами и баллона защитного газа, частично монтированная	090-008632-00001
ON TR Trolley 55-5 / 55-6	Траверса и крепление для механизма подачи проволоки	092-002700-00000

Тип	Обозначение	Номер изделия
Trolley XQ 55-5	Транспортная тележка, монтированная	090-008636-00000
ON TR Trolley 55-5 / 55-6	Траверса и крепление для механизма подачи проволоки	092-002700-00000

Тип	Обозначение	Номер изделия
Trolley 55-6	Транспортная тележка, монтированная	090-008825-00000
ON TR Trolley 55-5 / 55-6	Траверса и крепление для механизма подачи проволоки	092-002700-00000

9.3 Дополнительное оснащение

Тип	Обозначение	Номер изделия
ON Filter K.07	грязезащитный фильтр для впуска воздуха	092-004630-00000

10 Приложение

10.1 Поиск дилера

Sales & service partners

www.ewm-group.com/en/specialist-dealers



"More than 400 EWM sales partners worldwide"