



HU

Hűtőmodul a hegesztőpisztoly hűtéséhez

Cool 55 U40

Cool 55 U42

099-008863-EW511

A kiegészítő rendszerdokumentációkban leírtakat is figyelembe kell venni!

27.02.2024

**Register now
and benefit!
Jetzt Registrieren
und Profitieren!**

www.ewm-group.com



Általános tanácsok

FIGYELMEZTETÉS



Olvassa el a kezelési és karbantartási utasítást!

A kezelési és karbantartási utasítás ismerteti a termékek biztonságos kezelését.

- Az összes rendszerelem kezelési és karbantartási utasítását el kell olvasni és be kell tartani, különös tekintettel a biztonsági utasításokra és figyelmeztetésekre!
- A baleset-megelőzési előírásokat és az egyes országokra vonatkozó rendelkezéseket vegye figyelembe!
- A kezelési és karbantartási utasítást a készülék használati helyén kell tárolni.
- A készüléken lévő biztonsági jelek és figyelmeztető táblák a lehetséges veszélyekről adnak felvilágosítást.
Azoknak mindig felismerhetőeknek és olvashatóaknak kell lenniük.
- A készülék a technika mai szintjének és a szabályoknak ill. szabványoknak megfelelően készült és csak szakértők üzemeltethetik, végezhetik karbantartását és javíthatják.
- A készüléktechnika továbbfejlődése következtében fellépő műszaki módosítások különböző hegesztési viselkedést eredményezhetnek.

A telepítéssel, üzembe helyezéssel, üzemeltetéssel, az alkalmazás helyének sajátosságaival, valamint az alkalmazás céljával kapcsolatos kérdéseivel forduljon értékesítési partneréhez vagy vevőszolgálatunkhoz a +49 2680 181-0 telefonszámon.

A hivatalos értékesítési partnerek listáját a www.ewm-group.com/en/specialist-dealers webcímen érheti el.

A gyártó felelőssége ennek a készüléknek az üzemeltetésével kapcsolatban kizárólag csak annak működőképességére korlátozódik. Minden további felelősség – teljesen mindegy, hogy milyen alapon nyugszik – nyomatékosan ki van zárva. A felelősségnek ezt a korlátozását a gép üzembe helyezésével a felhasználó elismeri.

A kezelési utasításban leírtakat, valamint a gép üzemeltetésének, használatának és karbantartásának módját a gyártó nem tudja felügyelni.

A készülék szakszerűtlen összeszerelése anyagi károkat és személyi sérüléseket okozhat. Ezért a gyártó semmiféle felelősséget nem vállal az olyan veszteségért, kárért vagy költségért, amely a készülék hibás összeszerelésének, szakszerűtlen üzemeltetésének valamint hibás használatának vagy karbantartásának következménye, vagy valamilyen módon azzal összefüggésbe hozható.

© EWM GmbH

Dr. Günter-Henle-Straße 8

56271 Mündersbach Germany

Tel: +49 2680 181-0, Fax: -244

E-mail: info@ewm-group.com

www.ewm-group.com

A jelen dokumentum szerzői joga a gyártó tulajdonát képezi.

Sokszorosítás, még kivonatos formában is, csak a gyártó írásos engedélyével lehetséges.

A jelen dokumentum tartalma gondos kutatásokon, ellenőrzéseken és összeállításon alapszik, ennek ellenére a változtatás, elírás és tévedés joga fenntartva.

Adatbiztonság

A felhasználó felelős a biztonsági adatmentés a gyári beállításhoz viszonyított bármilyen módosításáért. A személyes beállítások törléséért a felhasználó felelős. A gyártó ezért nem vállal felelősséget.

1 Tartalomjegyzék

1	Tartalomjegyzék	3
2	A saját biztonsága érdekében	4
2.1	A jelen dokumentáció használatára vonatkozó tudnivalók	4
2.2	Szimbólumok jelentése	5
2.3	Biztonsági előírások	6
2.4	Szállítás és előkészületek a hegesztéshez	9
3	Rendeltetésszerű használat	11
3.1	Alkalmazási terület	11
3.2	Kizárólag az alábbi készülékekkel együtt használható	11
3.3	Érvényes dokumentumok	11
3.3.1	Garancia	11
3.3.2	Szabványmegfelelőségi nyilatkozat	11
3.3.3	Dokumentáció javításhoz (pótalkatrészek és kapcsolási rajzok)	11
3.3.4	A teljes dokumentáció része	12
4	A gép működésének ismertetése – gyors áttekintés	13
4.1	Előlnézet/hátulnézet	13
5	Felépítés és funkciók	15
5.1	Össze- / szétszerelése	15
5.1.1	Tápfeszültség-kábel csatlakoztatása	15
5.2	Szállítás és előkészületek a hegesztéshez	16
5.2.1	A gép hűtése	16
5.2.2	Üzemeltetési körülmények	16
5.2.3	Hegesztőpisztoly hűtése	17
5.2.3.1	A gép működésének ismertetése	17
5.2.3.2	Megengedett hegesztőpisztoly hűtőanyag	17
5.2.3.3	Maximális tömlőcsomag-hosszak	17
5.2.3.4	Hűtőfolyadék betöltése	18
5.2.4	Huzalelőtoló készülék csatlakoztatás	19
6	Karbantartás, ápolás és hulladékkezelés	20
6.1	Általános	20
6.2	Szimbólumok jelentése	20
6.3	Karbantartási terv	21
6.3.1	Hűtőfolyadék csere	22
6.3.2	Légszűrő	23
6.3.3	Áramforrás (inverter)	24
6.3.4	Hőcserélő (hegesztőpisztoly hűtés)	24
6.3.5	Évente elvégzendő ellenőrzések (üzem közbeni ellenőrzések és vizsgálatok)	25
6.4	Elhasználdott készülékek ártalmatlanítása	26
7	Hibaelhárítás	27
7.1	Ellenőrzőlista üzemzavar elhárításhoz	27
7.2	Vízhűtőkör légtelenítése	28
7.3	Szivattyú tengely megforgatása (hűtőfolyadék kör)	29
8	Műszaki adatok	30
8.1	Cool 55 U40	30
8.2	Cool 55 U42	31
9	Kiegészítők	32
9.1	Hegesztőpisztoly hűtése	32
9.1.1	Hűtőfolyadék - blueCool típus	32
9.2	Szállítórendszer	32
9.3	Utólagos beszerelési opció	32
10	Melléklet	33
10.1	Viszonteladó keresése	33

2 A saját biztonsága érdekében

2.1 A jelen dokumentáció használatára vonatkozó tudnivalók

VESZÉLY

Azokra a munka- és üzemi folyamatokra vonatkozik, amelyeket szigorúan be kell tartani annak érdekében, hogy a közvetlenül súlyos személyi sérüléseket vagy halálos kimenetelű baleseteket elkerüljünk.

- A veszélyre figyelmeztető matrica tartalmazza a "VESZÉLY" szót és egy általános veszélyre utaló szimbólumot.
- A veszély típusára az oldal szélén található piktogram utal.

FIGYELMEZTETÉS

Azokra a munka- és üzemi folyamatokra vonatkozik, amelyeket szigorúan be kell tartani annak érdekében, hogy egy lehetséges súlyos személyi sérülést vagy halálos kimenetelű balesetet elkerüljünk.

- A veszélyre figyelmeztető matrica tartalmazza a "FIGYELMEZTETÉS" szót és egy általános veszélyre utaló szimbólumot.
- A veszély típusára az oldal szélén található piktogram utal.

VIGYÁZAT

Azokra a munka- és üzemi folyamatokra vonatkozik, amelyeket a lehetséges könnyebb sérülések elkerülése érdekében pontosan be kell tartani.

- A veszélyre figyelmeztető matrica tartalmazza a "VIGYÁZAT" szót és egy általános veszélyre utaló szimbólumot.
- A veszély típusára az oldal szélén található piktogram utal.



Műszaki sajátosságok, amelyeket az anyagi károk és a készülék károsodásának elkerülése érdekében a felhasználónak figyelembe kell vennie.

Pontokba szedettek azok a kezelési utasítások és felsorolások, amelyek lépésről lépésre megmutatják Önnek, hogy az adott helyzetben mit kell tenni, pl.:

- Az áramkábelt csatlakozóját egy megfelelő ellendarabba bedugni és rögzíteni.

2.2 Szimbólumok jelentése

Szim-bólum	Leírás	Szim-bólum	Leírás
	Vegye figyelembe a műszaki sa-játosságokat.		Megnyomás és elengedés (lépte-tés/gombnyomás)
	Készülék kikapcsolása		Elengedés
	Készülék bekapcsolása		Megnyomás és nyomva tartás
	Helytelen/érvénytelen		Kapcsolás
	Helyes/érvényes		Forgatás
	Bemenet		Számérték/beállítható
	Navigálás		A jelzőlámpa zölden világít
	Kimenet		A jelzőlámpa zölden villog
	Időkijelzés (példa: 4 s várakozás/működtetés)		A jelzőlámpa pirosan világít
	Megszakítás a menükijelzésben (to-vábbi beállítási lehetőségek lehetsége-sek)		A jelzőlámpa pirosan villog
	Szerszám nem szükséges/has-ználatainak mellőzése		A jelzőlámpa kéken világít
	Szerszám szükséges/használata		A jelzőlámpa kéken villog

2.3 Biztonsági előírások

FIGYELMEZTETÉS



Balesetveszély a biztonsági utasítások figyelmen kívül hagyása esetén!

A biztonsági utasítások figyelmen kívül hagyása életveszéllyel járhat!

- Gondosan olvassa el ezen útmutató biztonsági utasításait!
- A baleset-megelőzési előírásokat és az egyes országokra vonatkozó rendelkezéseket vegye figyelembe!
- A munkaterületen lévő személyeket utasítsa az előírások betartására!



Elektromos feszültség által okozott sérülésveszély!

Az elektromos feszültségek érintés esetén életveszélyes áramütésekhez és égési sérülésekhez vezethetnek. Az alacsony feszültségek megérintése ijedséget okozhat, amelynek következtében az illető személy balesetet szenvedhet.

- Ne érintsen meg közvetlenül a feszültség alatt álló részeket, mint pl. hegesztőáram csatlakozóaljzatok, rúd-, volfrám- vagy huzalelektrodák!
- A hegesztőpisztolyt és/vagy az elektródafogót mindig elkülönítve tegye le!
- Viseljen komplett személyi védőfelszerelést (a felhasználástól függően)!
- A készüléket kizárólag hozzáértő szakembernek szabad felnyitni!
- A készüléket nem szabad csövek felolvasztására használni!



Veszély több áramforrás összekapcsolása esetén!

Amennyiben több áramforrást kell párhuzamosan vagy sorban összekapcsolni, az csak szakember által, a IEC 60974-9 szabvány "Létesítés és üzemeltetés" és a BGV D1 baleset-megelőzési előírások (korábban VBG 15) ill. az országspecifikus rendelkezések szerint történhet!

A berendezéseket az ívhegesztési munkákhoz csak ellenőrzés után szabad engedélyezni, annak biztosítására, hogy a megengedett üresjáratú feszültség ne legyen túllépve.

- A készülék csatlakoztatását kizárólag szakemberrel végeztesse!
- Az egyes áramforrások üzemben kívül helyezésekor az összes hálózati- és hegesztőáram vezeték megbízható módon a teljes hegesztőrendszerrel le kell választani. (Visszatáplálás általi veszély!)
- Ne kapcsoljon össze pólusváltó kapcsolóval ellátott hegesztőgépeket (PWS-sorozat) vagy váltóáramú hegesztéshez való készülékeket (AC), mert egy egyszerű kezelési hiba miatt az ívfeszültségek meg nem engedhető módon összeadódnak.



Sugárzás, vagy hő okozta sérülésveszély!

Az ívfénysugárzás a bőr és a szem sérüléséhez vezet.

A forró munkadarabbal és szikrával való érintkezés égési sérüléshez vezet.

- Használjon megfelelő védelmi fokozatú hegesztőpajzsot, ill. hegesztősisakot (az alkalmazástól függően)!
- Viseljen az ország idevágó előírásainak megfelelő száraz védőruházatot (pl. hegesztőpajzsot, kesztyűt stb.)!
- Védje a kívül álló személyeket a sugárzástól és vakítástól hegesztőfüggőnyel, vagy megfelelő védőfallal!

⚠ FIGYELMEZTETÉS

Nem megfelelő ruházat miatti sérülésveszély!

A sugárzás, a hő és a villamos feszültség elkerülhetetlen veszélyforrások az ívhegesztés során. A felhasználót teljes, egyéni védőfelszereléssel kell ellátni. A védőfelszerelésnek a következő kockázatok ellen kell védelmet nyújtania:

- Légzésvédelem egészségre ártalmas anyagok és keverékek (füstgázok és gőzök) ellen vagy megfelelő intézkedéseket kell tenni (elszívás, stb.).
- Ionizáló sugárzás (infravörös és UV-sugárzás) és hő ellen szabályos védőeszközzel rendelkező hegesztősisak.
- Száraz hegesztő ruházat (cipő, kesztyű és testvédelem) a, i védelmet nyújt a meleg környezet ellen, ami pl. 100 °C vagy azt meghaladó hőmérséklet is lehet, ill. áramütés ellen és feszültség alatt álló alkatrészekben történő munkavégzéskor.
- Káros zaj elleni hallásvédelem.



Robbanásveszély!

Látszólag veszélytelen anyagok zárt térben a felmelegedés hatására túlnyomást hozhatnak létre.

- A munkaterületen található éghető vagy robbanásveszélyes anyagokat tartalmazó tárgyakat el kell távolítani!
- Robbanásveszélyes folyadékokat, porokat vagy gázokat tilos hegesztéssel vagy vágással felmelegíteni!



Tűzveszély!

A hegesztés közben keletkező magas hőmérsékletek, szóródó szikrák, izzó részek és forró salak miatt gyulladásveszély áll fenn.

- Ügyeljen a munkaterület közelében lévő tűzfészkekre!
- Ne tartson magánál könnyen gyulladó tárgyakat, mint pl. gyufa vagy öngyújtó.
- Tartson alkalmas oltókészülékeket a munkaterület közelében!
- Távolítsa el a hegesztés megkezdése előtt az éghető anyagmaradványokat a munkadarabról.
- A hegesztett munkadarabokat további megmunkálását csak a lehűlés után folytassa. Ne kerüljön kapcsolatba gyúlékony anyagokkal!

VIGYÁZAT



Füst és gázok!

Füst és gázok légzési nehézséget és mérgezéseket okozhat! Továbbá az oldószer gőzei (klórozott szénhidrogén) az ívfény ultraibolya sugárzása révén mérgező foszgénné alakulhatnak át!

- Gondoskodni kell elegendő friss levegőről!
- Tartsa távol az oldószerek gőzeit az ívfény sugárzási tartományától!
- Adott esetben viseljen légzésvédőt!
- A foszgén képződésének elkerüléséhez a klórozott oldószerek maradványait a munkadarabokon előzetesen megfelelő intézkedésekkel semlegesíteni kell.



Zajterhelés!

A 70 dBA-nél nagyobb zaj tartós halláskárosodást okozhat!

- Munkavégzés közben megfelelő hallásvédő eszközt kell viselni!
- A munkaterületen tartózkodó más személyeknek is megfelelő hallásvédő eszközt kell viselni!



Az IEC 60974-10 szerint a hegesztőgépek az elektromágneses összeférhetőség két osztályába vannak beosztva (Az EMC-osztályt lásd a műszaki adatoknál) > lásd fejezet 8:



Az **A osztályú** készülékek nem alkalmazhatók olyan lakóövezetekben, amelyek az elektromos energiát a nyilvános kiefeszültségű ellátóhálózathoz kapják. Az A osztályú készülékek elektromágneses összeférhetőségének biztosításánál ezekben az övezetekben - mind a vezetékhez kötött mind a sugárzott zavarok alapján - problémák léphetnek fel.



A **B osztályú** készülékek teljesítik az EMC követelményeket az ipari és lakóövezetekben, beleértve a nyilvános kiefeszültségű ellátóhálózatra csatlakozó lakóövezeteket.

Létesítés és üzemeltetés

Az ívhegesztő berendezések üzemeltetésénél néhány esetben elektromágneses zavarok léphetnek fel, habár minden hegesztőgép a szabványnak megfelelően betartja a kibocsátási határértékeket. A hegesztésből származó zavarokért a felhasználó a felelős.

A lehetséges környezeti elektromágneses problémák **értékeléséhez** a felhasználónak a következőket kell figyelembe venni: (Lásd még EN 60974-10 „A” függelék)

- hálózat-, vezérlő-, jel- és telekommunikációs vezetékek
- rádió és televíziókészülékek
- számítógép és egyéb vezérlőberendezések
- biztonsági berendezések
- a szomszédos személyek egészsége, különösen ha azok szívritmusszabályzót vagy hallókészüléket hordanak
- kalibráló- és mérőberendezések
- más berendezések zavartűrő képessége a környezetben
- a napszak, amelyben a hegesztési munkákat végre kell hajtani

javaslatok a zavarkibocsátások csökkentésére

- Hálózati csatlakozás, pl. hálózati szűrő vagy árnyékolás fémcsővel
- Az ívhegesztő berendezés karbantartása
- A hegesztővezetékeknek olyan rövidnek és egymáshoz közelinek kell lenniük, amennyire csak lehetséges és a talajon kell futniuk
- Potenciálkiegyenlítés
- A munkadarab földelése. Azokban az esetekben, amikor a munkadarab földelése nem lehetséges, a kapcsolatot megfelelő kondenzátorokkal kell létrehozni.
- A környezetben lévő más berendezésektől történő vagy a teljes hegesztő berendezés árnyékolása

⚠ VIGYÁZAT**Elektromágneses terek!**

Az áramforrások által elektromos vagy elektromágneses terek keletkezhetnek, amelyek az elektronikai berendezések, mint EDV, CNC készülékek, telekommunikációs vezetékek, hálózati és jelvezetékek, szívritmus-szabályozók és defibrillátorok funkcióját korlátozhatják.

- Tartsa be a karbantartási előírásokat > lásd fejezet 6!
- Teljesen tekerje le a hegesztőkábeleket!
- Sugárzásra érzékeny készülékeket vagy berendezéseket megfelelően árnyékolni kell!
- A szívritmus-szabályozók funkciója korlátozott lehet (szükség esetén kérjen orvosi tanácsot).

**Az üzemeltető kötelességei!**

A készülék üzemeltetéséhez be kell tartani a mindenkorai nemzeti irányelveket és törvényeket!

- A munkavállalók munkahelyi biztonságának és egészségvédelmének javítását ösztönző intézkedések végrehajtásáról szóló (89/391/EGK) keretirányelv, valamint az ehhez kapcsolódó külön irányelvek nemzeti átültetését.
- Különösen a munkavállalók által a munkájuk során használt munkaeszközök biztonsági és egészségvédelmi minimumkövetelményeiről szóló irányelvet (89/655/EGK).
- Az adott ország helyben érvényes, a munkabiztonságra és baleset-megelőzésre vonatkozó előírásait.
- A készülék létesítése és üzemeltetése az IEC 60974 szerint-9.
- A felhasználót rendszeres időközönként oktatni kell a biztonság tudatos munkavégzésről.
- A készülék rendszeres vizsgálata a IEC 60974 szerint-4.



A nem eredeti gyári alkatrészek használatából eredő károokra nem vonatkozik a gyártóművi garancia!

- **Kizárólag a szállítási programunkban megtalálható eredeti gyári alkatrészeket és kiegészítőket (áramforrás, hegesztőpisztoly, elektródafogó, távvezérlő, alkatrész, kopóalkatrész, stb.) használjon!**
- **A kiegészítőket az áramforráshoz csak annak kikapcsolt állapotában szabad csatlakoztatni!**

Követelmények a nyílt elektromos táphálózatra történő csatlakoztatásra vonatkozóan

A nagyteljesítményű készülékek áramfelvételükkel befolyásolhatják a hálózati feszültség minőségét. Egyes készüléktípusok esetében ezért korlátokat állíthatnak fel annak csatlakoztatására vagy követelményeket határozhatnak meg a nyílt hálózatra történő csatlakozási pontnál (közös csatlakozási pont) a lehetséges maximális vonalimpedanciára vagy a szükséges minimális teljesítménykapacitásra vonatkozóan, rámutatva a készülék műszaki adataira is. A felelősség ilyen esetekben az üzemeltetőt vagy a készülék kezelőjét terheli. Szükség esetén megbeszélés keretében kell megállapodni az áramszolgáltatóval, hogy az adott készülék biztonságosan csatlakoztatható-e az elektromos hálózatra.

2.4 Szállítás és előkészületek a hegesztéshez

⚠ FIGYELMEZTETÉS

A védőgázpalackok helytelen kezelése miatti sérülésveszély!

A védőgázpalackok helytelen kezelése és nem megfelelő rögzítése súlyos sérülést okozhat!

- A gázgyártók és a nyomógázról szóló rendelet utasításait be kell tartani!
- A védőgázpalack szelepén nem szabad rögzítésnek lennie!
- Kerülje a védőgázpalack felmelegedését!

VIGYÁZAT



Balesetveszély az ellátóvezetékek miatt!

A szállítás közben a le nem választott ellátóvezetékek (hálózati vezeték, vezérlővezetékek stb.) veszélyeket, mint pl. a csatlakoztatott készülékek felborulása és személyi sérülések okozhatnak!

- Válassza le az ellátóvezetékét a szállítás előtt!



Eldőlés veszélye!

Munkavégzés közben vagy a készülék elhelyezésénél az eldőlni, személyi sérülést okozhat vagy megrongálódhat. A készülék (az IEC 60974-1 szabványnak megfelelően) maximum 10°-os lejtőn biztosított eldőlés ellen.

- Munkavégzés vagy szállítás közben a készüléket egy stabil vízszintes felületre kell elhelyezni!
- A részegységeket megfelelő módon kell rögzíteni!



Balesetveszély a szakszerűtlenül fektetett vezeték miatt!

A nem megfelelően fektetett vezeték (hálózati, vezérlő-, hegesztővezetékek vagy összekötő kábelkötegek) miatt elbotlás veszélye áll fenn.

- Az ellátóvezetékét fektesse laposan a padlóra (kerülje a hurokképződést).
- Kerülje a gyalog- vagy szállítási utakon történő fektetést.



Felmelegedett hűtőfolyadék és azok csatlakozásai miatti sérülésveszély!

A használt hűtőfolyadék és azok csatlakozás-, ill. kötéspontjai erősen felmelegedhetnek üzem közben (vízhűtéses kivétel). A hűtőfolyadék kör megnyitásokor a kilépő hűtőfolyadék forrázásokat okozhat.

- A hűtőfolyadék kört kizárólag kikapcsolt áramforrásnál, ill. hűtőkészüléknél nyissa meg!
- Viseljen szabályszerű védőfelszerelést (védőkesztyű)!
- A tömlővezetékek nyitott csatlakozóit zárja megfelelő dugókkal.



A készüléket vízszintes helyzetben történő használatra tervezték!

Ha a készüléket nem a megengedett (vízszintes) helyzetben használják, akkor az károsodhat.

- **A készüléket kizárólag vízszintes helyzetben szabad szállítani és üzemeltetni!**



A kiegészítők szakszerűtlen csatlakoztatása az áramforrás és a kiegészítő meghibásodását okozhatja!

- **A kiegészítőket kizárólag a hegesztőgép kikapcsolt állapotában, és csak a megfelelő aljzatba szabad csatlakoztatni és rögzíteni.**
- **Részletes leírás az adott kiegészítőről annak kezelési utasításában található!**
- **A hegesztőgép bekapcsolásakor az automatikusan felismeri a rácsatlakoztatott kiegészítőket.**



Porvédő sapkák védik a csatlakozó aljzatokat és ezzel a készüléket a szennyeződésektől és a sérülésektől.

- **Ha a készülék valamelyik csatlakozó aljzatába semmilyen kiegészítő sincs bedugva, akkor a porvédő sapkát rá kell dugni.**
- **Ha a porvédő sapka sérült vagy hiányzik, akkor cserélni, illetve pótolni kell!**

3 Rendeltetésszerű használat

FIGYELMEZTETÉS



A nem rendeltetésszerű használat miatti veszélyek!!

A készülék a technika mai szintjének és a szabályoknak ill. szabványoknak megfelelően ipari használatra készült. Kizárólag a típustáblán megadott hegesztési eljárásokhoz használható. Nem rendeltetésszerű használat esetén a készülékből személyekre, állatokra és anyagi értékekre ható veszélyek származhatnak. Az ezekből eredő károkért nem vállalunk felelősséget!

- A készüléket kizárólag rendeltetésszerűen és képzett, szakértő személyzetnek szabad használnia!
- A készülék szakszerűtlen módosítása vagy átépítése tilos!

3.1 Alkalmazási terület

Hűtőmodul a vízzel hűtött hegesztőpisztoly hűtéséhez.

3.2 Kizárólag az alábbi készülékekkel együtt használható

Áramforrás	Taurus 355-505 Basic S Taurus 355-505 Synergic S Taurus 355-505 Steel puls S Phoenix XQ 355-505 puls D Taurus XQ 355-505 Synergic D
Szállítókosz	Trolly 55.5 Trolly XQ 55.5 Trolly 55.6

3.3 Érvényes dokumentumok

3.3.1 Garancia

Bővebb információ található a mellékelt "Warranty registration" prospektusban, valamint a garanciáról, karbantartásról és ellenőrzésről szóló tájékoztatónkban a www.ewm-group.com oldalon!

3.3.2 Szabványmegfelelőségi nyilatkozat



A jelen termék a tervezésében és kivitelében a nyilatkozatban felsorolt EU-irányelveknek felel meg. A termékhez egy eredeti specifikus megfelelőségi nyilatkozat kerül átadásra.

A gyártó javasolja 12 havonta (az első üzembe helyezéstől kezdve) a biztonságtechnikai ellenőrzés végrehajtását a nemzeti és nemzetközi szabványok és irányelvek szerint.

3.3.3 Dokumentáció javításhoz (pótalkatrészek és kapcsolási rajzok)

FIGYELMEZTETÉS



Nincsenek szakszerűtlen javítások és módosítások!

A sérülések és a készülék károsodásainak elkerülése érdekében a készüléket csak képezett személyek (felhatalmazott szervizszemélyzet) javíthatják, ill. módosíthatják! Illetéktelen beavatkozáskor a garancia elvesz!

- Javítás esetén bízson meg képezett személyt (felhatalmazott szervizszemélyzet)!

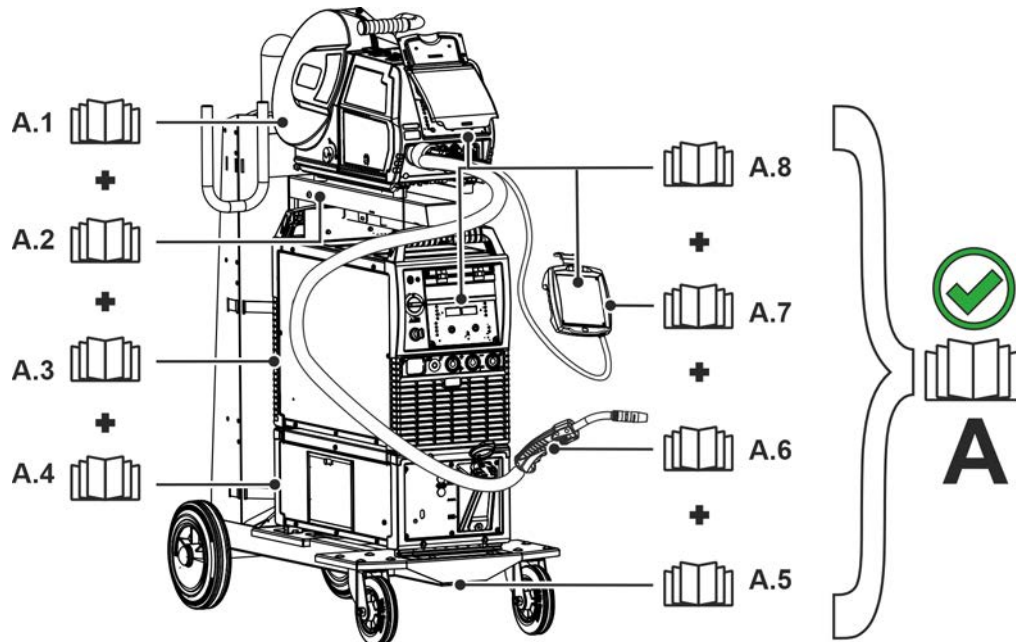
A kapcsolási rajzok eredetileg a készülék belsejében is megtalálhatóak.

Tartalék alkatrészek a területileg illetékes EWM-képviselőten keresztül rendelhetők.

3.3.4 A teljes dokumentáció része

Ez a használati utasítás a teljes dokumentáció része és csak az összes rész-dokumentummal együtt érvényes! Olvassa el és tartsa be az összes rendszerkomponens kezelési és karbantartási utasításait, különösen a biztonsági utasításokat!

Az ábra egy hegesztőrendszer általános példáját mutatja.

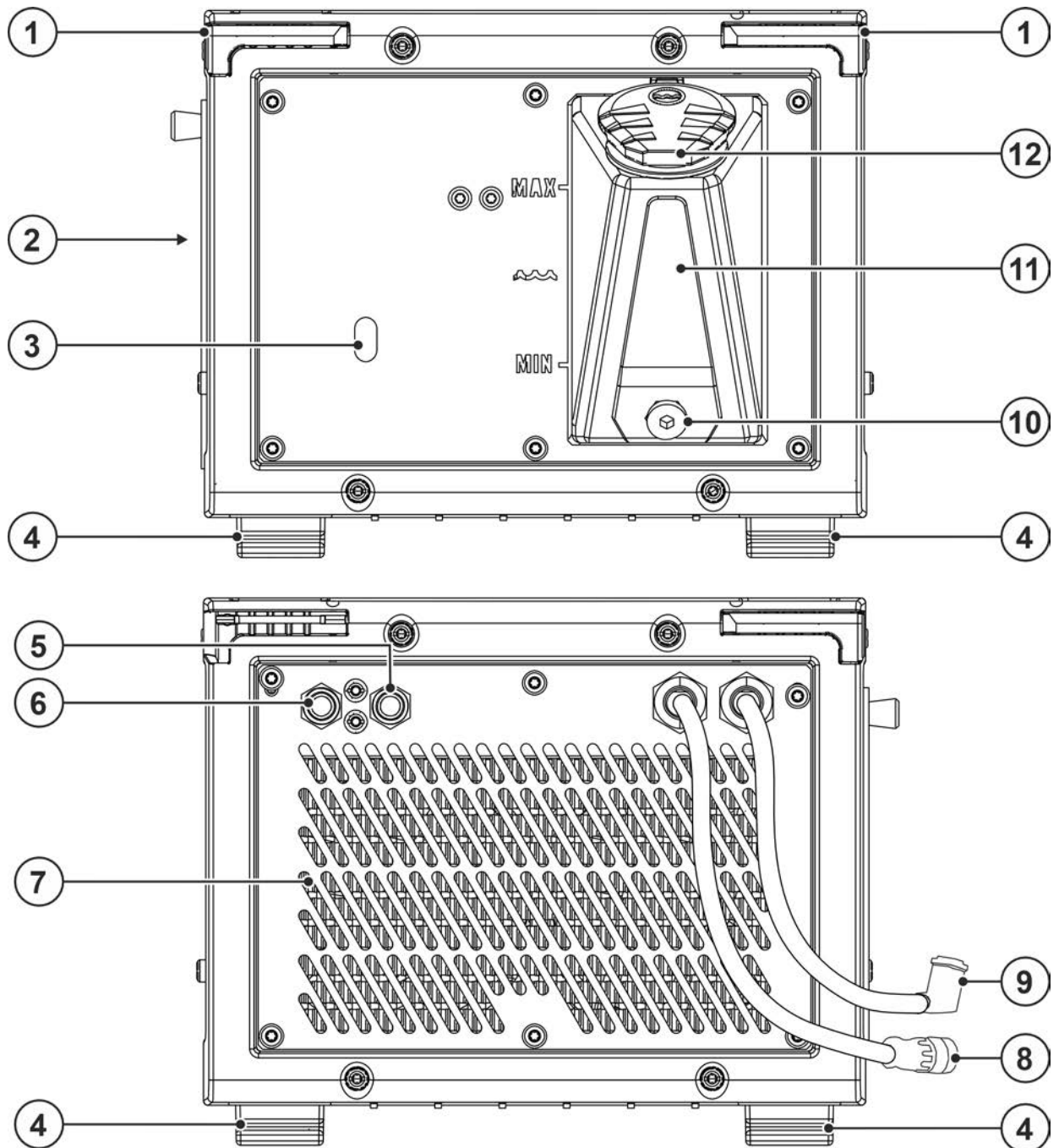


Ábra 3-1



Poz.	Dokumentáció
A.1	Huzalelőtoló készülék
A.2	Opciók átépítési útmutató
A.3	Áramforrás
A.4	Hűtőkészülék, feszültségátalakító, szerszámoszláda, stb.
A.5	Szállító kocsi
A.6	Hegesztőpisztoly
A.7	Távvezérlők
A.8	Vezérlés
A	Teljes dokumentáció

4 A gép működésének ismertetése – gyors áttekintés

4.1 Előnézet/hátnézet



Ábra 4-1

Poz.	Jel	Leírás
1		Forgatható fülek Összekötik a vízűtőegységet a hegesztőgéppel
2		Hűtőlevegő belépőnyílás Opcionális szennyszűrő > lásd fejezet 9.3
3		Hűtőfolyadék szivattyú szerviznyílás > lásd fejezet 7.3
4		Lábak
5		Gyorscsatlakozó, kék Előremenő hűtőfolyadék hegesztőpisztolyhoz
6		Gyorscsatlakozó, piros Hegesztőpisztolyból visszatérő hűtőfolyadék
7		Nyílások hűtőlevegő kiáramlására
8		8-pólusú csatlakozó aljzat Vízűtő egység vezérlőkábel
9		Csatlakozó dugó, 4-pólusú Tápfeszültség vízűtő egység számára
10		Hűtőfolyadék leeresztő csavar > lásd fejezet 6.3.1
11		Hűtőfolyadék tartály > lásd fejezet 5.2.3.4
12		Hűtőfolyadék-tartály zárósapka

5 Felépítés és funkciók

⚠ FIGYELMEZTETÉS



Sérülésveszély az elektromos feszültség miatt!

Az áram alatt álló alkatrészek, pl. áramcsatlakozások érintése életveszéllyel járhat!

- A kezelési és karbantartási utasítás első oldalán található biztonsági utasításokat vegye figyelembe!
- Az üzembe helyezést kizárólag olyan személyek végezhetik, akik megfelelő ismeretekkel rendelkeznek az áramforrások kezelésének területén!
- Az összekötő- vagy áramvezetékeket lekapcsolt készüléknél csatlakoztassa!

Az összes rendszer-, ill. tartozék részegység dokumentációját el kell olvasni és be kell tartani!

5.1 Össze- / szétszerelése

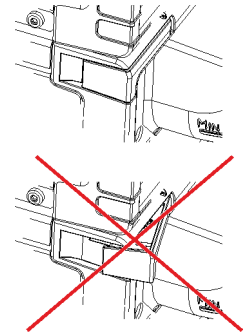
⚠ FIGYELMEZTETÉS



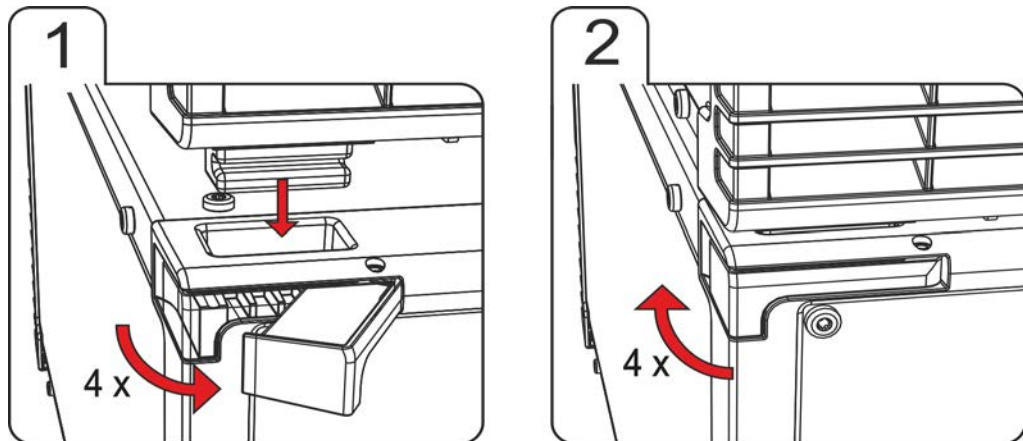
Balesetveszély a nem lezárt rögzítőfülek miatt!

A hegesztőgép és a vízhűtőegység összeszerelése során ügyelni kell arra, hogy semmilyen szennyeződés ne legyen a kettő között, és az illesztés megfelelő legyen. A szakszerűtlen összeszerelés következtében a vízhűtőegység meglazulhat és súlyos sérüléseket okozhat.

- Összeszerelés előtt a hegesztőgép lábairól és a vízhűtőegység elfordítható füleiről el kell távolítani az esetleg ott lévő szennyeződéseket.
- Szállítás előtt mindig ellenőrizni kell, hogy az elfordítható füleket megfelelően rögzítettük-e (az elfordítható füleket ütközésig kell lezárni)!



A vízhűtőegység és a hegesztőgép össze- ill. szétszereléséhez nincs szükség semmilyen szerszámra, csupán néhány fület kell kézzel elfordítani.



Ábra 5-1

- A vízhűtőegységen található mind a négy forgatható fület ütközésig kifordítani.
- A hegesztőgépet ráhelyezni úgy a vízhűtőegységre, hogy a hegesztőgép lábai pontosan a vízhűtőegységen erre kialakított furatokba essenek.
- Mind a négy fület ütközésig elfordítva lezárni.

5.1.1 Tápfeszültség-kábel csatlakoztatása

Vezérlő- és tápfeszültség kábelek a hegesztőgéphez

A vízhűtőegység és a hegesztőgép közötti kapcsolatot két kábel biztosítja.

- A vezérlőkábel csatlakozó dugóját az áramforrásba bedugni.
- A tápfeszültség-kábel csatlakozó dugóját az áramforrásba bedugni.

5.2 Szállítás és előkészületek a hegesztéshez

FIGYELMEZTETÉS



Balesetveszély a nem daruzható készülékek meg nem engedett szállítása miatt!
A készülék daruzása és felfüggesztése nem megengedett! A készülék leeshet és személyi sérüléseket okozhat! A fogantyúk, hevederek vagy tartók kizárólag csak kézzel történő szállításhoz alkalmasak!

- A készülék nem alkalmas daruzáshoz vagy felfüggesztéshez!



A készülék megsérülése a szakszerűtlen szállítás következtében!

Ha a készülék lehelyezése ill. felvétele nem függőleges irányban történik, akkor a fellépő húzó- és nyomóerők a készülék sérülését okozhatják.

- **A készüléket ne húzzuk vízszintes helyzetben a lábainál!**
- **A készüléket mindig függőlegesen emeljük meg és óvatosan tegyük le!**

5.2.1 A gép hűtése



A készülék nem megfelelő hűtése teljesítménycsökkenést okoz, és a gép károsodásához vezethet.

- **Biztosítani kell az előírt környezeti feltételeket!**
- **A hűtőlevegő be- és kiáramlására szolgáló nyílásokat szabadon kell hagyni!**
- **A készülék körül minimum 0,5 m-es szabad távolságot kell tartani!**

5.2.2 Üzemeltetési körülmények



A készüléket kizárólag egy megfelelő teherbírású és vízszintes felületre (IP 23 szerinti szabadban történő munkavégzésnél is) szabad letenni és üzemeltetni!

- **Biztosítani kell egy csúszásmentes sima felületet a készülék számára, és gondoskodni kell a munkahely megfelelő megvilágításáról.**
- **Mindenkor biztosítani kell a készülék biztonságos kezelését.**



Szennyeződés által okozott készülékkárok!

A szokatlanul nagy mennyiségű por, savak, korrozív gázok vagy összetevők kárt tehetnek a készülékben (Vegye figyelembe a karbantartási időközöket > lásd fejezet 6.3).

- **Füst, hegesztési fröccsenések, gőz, olajköd, csiszolásból eredő por és korrozív környezeti levegő kerülendő!**

Működés közben

Környezeti levegő hőmérséklettartománya:

- -25 °C ... +40 °C (-13 °F ... 104 °F) ^[1]

Relatív páratartalom:

- max. 50% 40 °C (104 °F) esetén
- max. 90 % 20 °C (68 °F) esetén

Szállítás és tárolás

Tárolás zárt helyiségben, környezeti levegő hőmérséklettartománya:

- -30 °C ... +70 °C (-22 °F ... 158 °F) ^[1]

Relatív páratartalom

- max. 90 % 20 °C (68 °F) esetén

^[1] A környezeti hőmérséklet hűtőfolyadéktól függő! A hegesztőpisztoly hűtés hűtőközeg hőmérséklettartományát vegye figyelembe!

5.2.3 Hegesztőpisztoly hűtése



Anyagi károk nem megfelelő hűtőfolyadék miatt!

Nem megfelelő hűtőfolyadék, hűtőfolyadékok egymás közötti keverése vagy más folyadékokkal való keverése, vagy nem megfelelő hőmérséklet-tartományban való használata anyagi károkhoz és a gyártói garancia elvesztéséhez vezethet!

- Tilos az üzemeltetés hűtőfolyadék nélkül! A szárazonfutás a hűtőkomponensek, mint pl. a hűtőfolyadék-szivattyú, hegesztőpisztoly és a tömlőcsomagok tönkremenetelét okozza.
- Kizárólag a jelen utasításban ismertetett hűtőfolyadékot használja a megfelelő környezeti feltételeknél (hőmérséklet-tartomány) > lásd fejezet 5.2.3.2.
- Ne keverje össze a különböző (a jelen utasításban ismertetett) hűtőfolyadékokat.
- Hűtőfolyadék cserekor a teljes folyadékot ki kell cserélni, és a hűtőrendszert át kell öblíteni.

A hűtőfolyadék ártalmatlanításának a hatósági előírásoknak megfelelően és a megfelelő biztonsági adatlapok figyelembevételével kell történnie.

5.2.3.1 A gép működésének ismertetése

A vízűtő egységet (vízszivattyút és hűtőventillátort) kizárólag a hegesztőgép vezérli.

A hűtőfolyadék hiányát a hegesztőgép automatikusan felismeri és kijelzi.

(Lásd a hegesztőgép kezelési utasítását).

5.2.3.2 Megengedett hegesztőpisztoly hűtőanyag

Hűtőfolyadék	Hőmérséklettartomány
blueCool -10	-10 °C ... +40 °C (14 °F ... +104 °F)
KF 23E	-10 °C ... +40 °C (14 °F ... +104 °F)
KF 37E	-20 °C ... +30 °C (-4 °F ... +86 °F)
blueCool -30	-30 °C ... +40 °C (-22 °F ... +104 °F)

5.2.3.3 Maximális tömlőcsomag-hosszak

Minden adat a komplett hegesztőrendszer teljes tömlőcsomag-hosszára vonatkozik és példa konfigurációként értendő (az EWM termékkínálat szabványhosszúságú komponenseiből). A max. szállítási magasság figyelembevétele mellett ügyelni kell az egyenes, törésmentes fektetésre.

Szivattyú: Pmax = 3,5 bar (0.35 MPa)

Áramforrás	Tömlőcsomag	DV készülék	miniDrive	Hegesztőpisztoly	max.
Kompakt			 (25 m / 82 ft.)	 (5 m / 16 ft.)	30 m 98 ft.
	 (20 m / 65 ft.)			 (5 m / 16 ft.)	
Nem kompakt	 (25 m / 82 ft.)			 (5 m / 16 ft.)	
	 (15 m / 49 ft.)		 (10 m / 32 ft.)	 (5 m / 16 ft.)	

5.2.3.4 Hűtőfolyadék betöltése

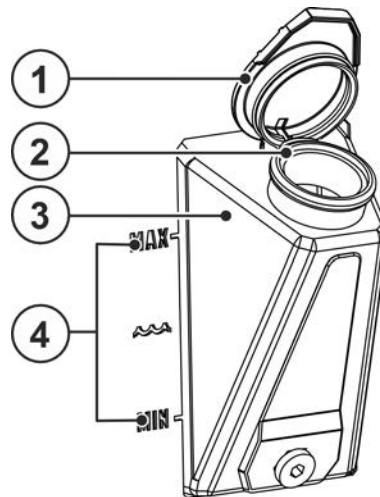
A készülék bekapcsolása után a hűtőfolyadék szivattyú a meghatározott ideig működik (tömlőcsomag feltöltése). Ha ezalatt a készülék nem ismer fel megfelelő hűtőfolyadék átfolyást, a hűtőfolyadék szivattyú lekapcsol (károk elleni védelem szárazonfutás esetén). Ezzel egyidejűleg a hegesztési adat kijelzésben hűtőfolyadék hiba kerül kijelzésre. Megfelelő hűtőközeg átfolyás esetén a hűtőfolyadék szivattyú már a meghatározott idő letelte előtt lekapcsol (üzemkész állapot).

Ha a tartályban a hűtőfolyadék szintje a megjelölt minimális szint alá csökkent, akkor szükségessé válhat a hűtőkör légtelenítése. Ilyen esetben a hegesztőgép kikapcsolja a vízszivattyút, és megjelenik a „Hiba a vízhűtőkörben“ hibajel > lásd fejezet 7.2.

Gyárilag a gépeket minimális szintre töltik fel hűtőfolyadékkal.



A hűtőfolyadék mennyisége nem csökkenhet a megjelölt „MIN“ szint alá.



Ábra 5-2

Poz.	Jel	Leírás
1		Hűtőfolyadék-tartály zárósapka
2		Hűtőfolyadék szűrő
3		Hűtőfolyadék tartály
4		Töltésszintjelző MIN ----- minimális hűtőfolyadék szint MAX ----- maximális hűtőfolyadék szint

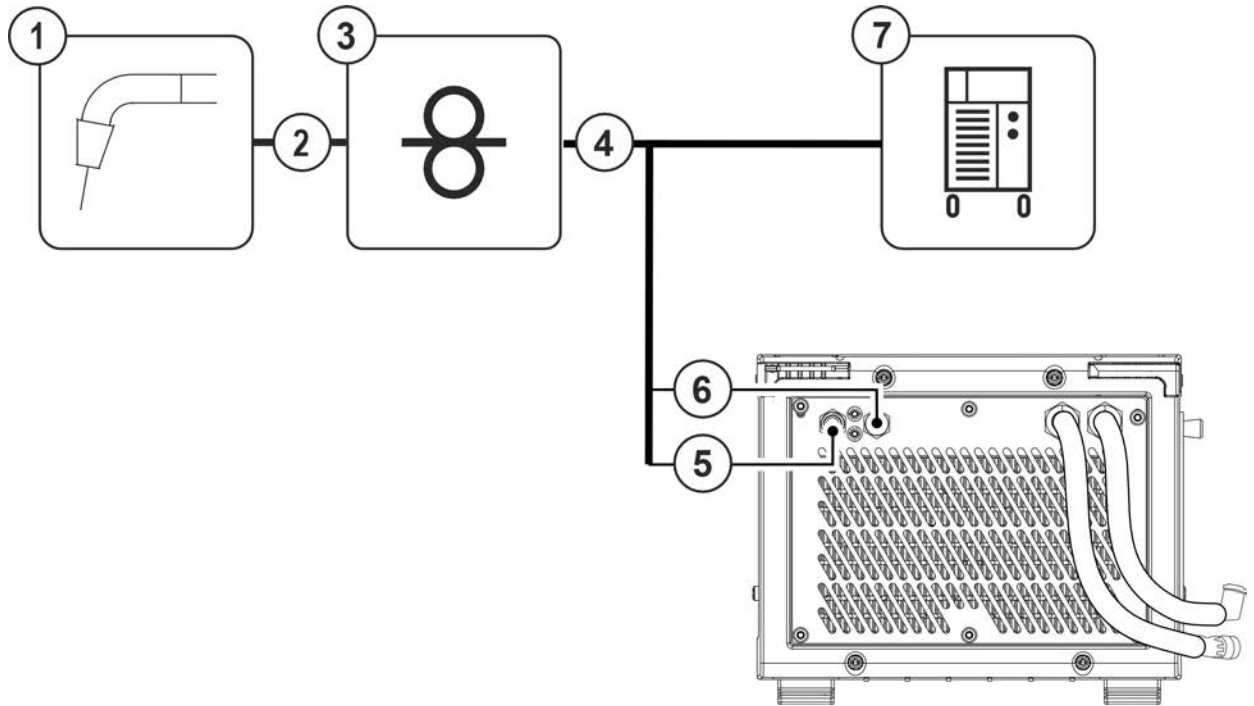
- Távolítsa el a hűtőfolyadék tartály zárófedelét.
- Ellenőrizze a szűrőbetétet szennyeződés szempontjából, adott esetben tisztítsa meg és állítsa megfelelő helyzetbe.
- Töltsön utána hűtőfolyadékot a töltésszintjelző "MAX" jelöléséig, majd helyezze vissza a zárófedelét.
- Hegesztőgép főkapcsolóját bekapcsolni.

5.2.4 Huzalelőtoló készülék csatlakoztatás



A hűtő körfolyamatot (hűtőmodul < > hegesztőpisztoly) nem szabad megszakítani, különben a hűtőfolyadék-szivattyú a termikus túlterhelés miatt tönkremehet (a hűtőfolyadék keringése nem lehetséges). Ha léghűtött hegesztőpisztolyt használnak, a készülékkiviteltől függően az alábbi intézkedéseket kell foganatosítani:

- Kapcsolja ki a hegesztőpisztoly hűtését (lásd a „Hegesztőpisztoly-hűtési mód” funkciót a vezérlés leírásában található készülékkonfigurációs menüben).
- Használjon tömlőhidat a hűtőfolyadék előremenő és visszafolyó ága között (a hűtőfolyadék keringése lehetséges a hűtőkészülékben).
- Válassza le a hűtőmodul és a hegesztőgép közötti vezérlő- és tápvezetékét.



Ábra 5-3

Poz.	Jel	Leírás
1		Hegesztőpisztoly
2		Hegesztőpisztoly kábelköteg
3		Huzalelőtoló
4		Közbenső kábelköteg
5		Gyorscsatlakozó, piros Hegesztőgépből ill. huzalelőtolóból visszatérő hűtőfolyadék
6		Gyorscsatlakozó, kék Előremenő hűtőfolyadék hegesztőgéphez ill. huzalelőtolóhoz
7		Áramforrás Figyelembe kell venni a kiegészítő rendszerdokumentumokban leírtakat is!

- Hűtőfolyadéktömlők gyorscsatlakozóit a megfelelő gyorscsatlakozó hüvelyekbe ütközésig bedugni: A piros színű, visszatérő ági tömlő gyorscsatlakozóját a piros gyorscsatlakozó hüvelybe, a kék színű, előremenő ági tömlő gyorscsatlakozóját pedig a kék gyorscsatlakozó hüvelybe.

6 Karbantartás, ápolás és hulladékkezelés

6.1 Általános

FIGYELMEZTETÉS



Szakszerűtlen karbantartás, ellenőrzés és javítás!

A termék karbantartását, ellenőrzését és javítását csak képezett személyek (felhatalmazott szervizszemélyzet) végezhetik. Képezett személy az, aki képzettsége, ismeretei és tapasztalatai alapján felismeri a hegesztési áramforrások ellenőrzésénél fellépő veszélyeket és lehetséges következménykárokat, és meg tudja tenni a szükséges biztonsági intézkedéseket.

- Tartsa be a karbantartási előírásokat > lásd fejezet 6.3.
- Ha az alábbi ellenőrzések valamelyike nem teljesül, a készüléket csak a javítás és az ismételt ellenőrzés után szabad ismét üzembe helyezni.

Minden szervizzel kapcsolatos ügyben forduljon a szakkereskedőjéhez, a készülék szállítójához. Garanciai esetekben a visszaszállítás csak a szakkereskedőjén keresztül történhet.

Alkatrészek cseréje esetén csak eredeti pótalkatrészeket használjon. Pótalkatrészek rendelése esetén meg kell adni a készülék típusát, a készülék sorozatszámát és cikkszámát, valamint a pótalkatrész típusmegjelölését és cikkszámát.

Jelen készülék a megadott környezeti feltételek és normál munkafeltételek mellett messzemenően karbantartásmentes és minimális ápolást igényel.

A szennyezett készülék miatt az élettartam és a bekapcsolási idő csökken. A tisztítási intervallumokat alapvetően a környezeti feltételek és a készülék ehhez kapcsolódó elszennyeződése határozzák meg (mindazonáltal legalább félévente).

6.2 Szimbólumok jelentése







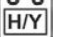

Személyek

	Hegesztő/kezelő		Képezett személy (felhatalmazott szervizszemélyzet)
---	-----------------	---	---

Ellenőrzés

	Szemrevételezés		Működés ellenőrzése
---	-----------------	---	---------------------

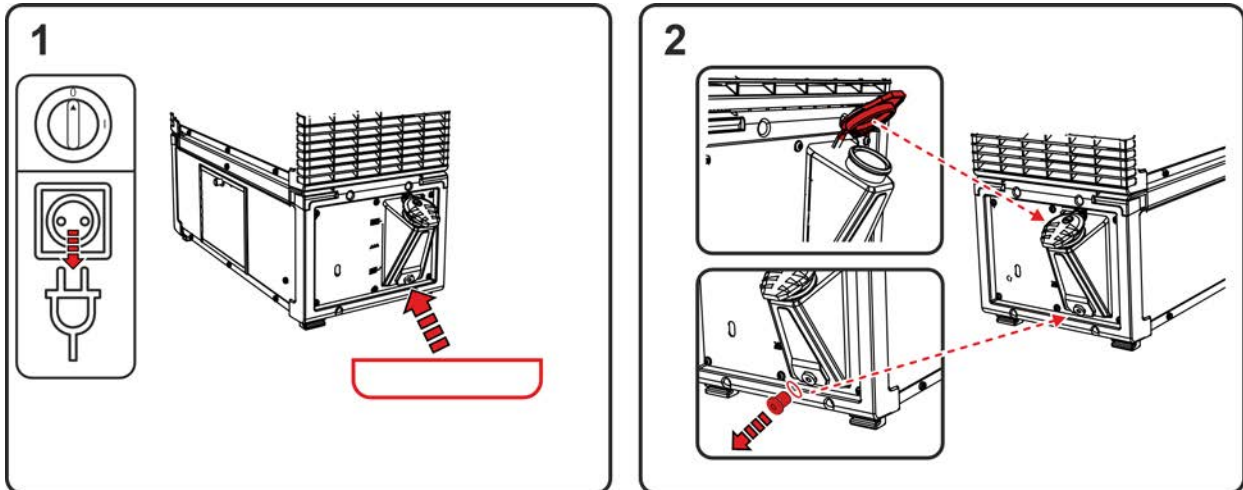
Időszak, időköz

	Egyműszakos üzem		Többműszakos üzem
	8 óránként		naponta
	hetente		havonta
	félévente		évente

6.3 Karbantartási terv

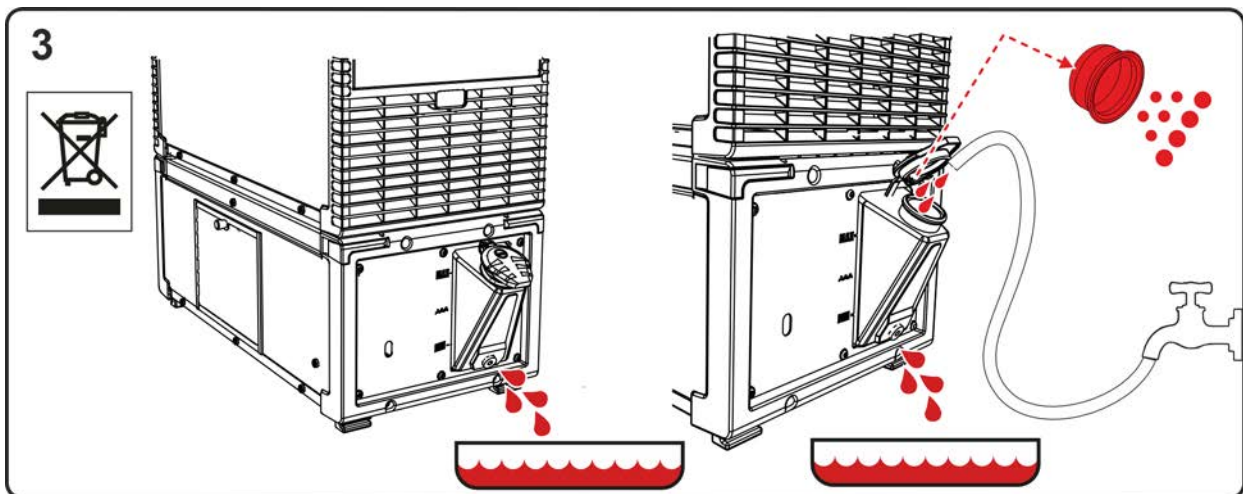
Ellenőrző személy	Ellenőrzés módja			Karbantartási művelet	Karbantartó személy
				<p>! Kizárólag az ellenőrző személyként, ill. karbantartó személyként kijelölt személy végezheti el a megfelelő műveleti lépést! A nem alkalmazható ellenőrzési pontokat ki kell hagyni.</p>	
				<ul style="list-style-type: none"> Ellenőrizze és tisztítsa meg a hegesztőpisztolyt. A hegesztőpisztolyban keletkező lerakódások rövidzárlatot okozhatnak, ami hátrányosan befolyásolja a hegesztési eredményt, ugyanakkor a hegesztőpisztoly károsodást szenvedhet! Ellenőrizze a hegesztőáram-kábelek csatlakozásait (szoros, reteszelt rögzülés szempontjából). Biztosítva van a védőgázpalack gázpalack biztosító elemekkel (lánc/heveder)? Húzásmentesítő: Biztosítva vannak a kábelkötegek húzásmentesítővel? 	
				<ul style="list-style-type: none"> Ellenőrizze a tápkábeleket és azok csatlakozásait (vezetékek, tömlők, kábelkötegek) sérülés, ill. szivárgás szempontjából. Ellenőrizze a hegesztőrendszert házkárok szempontjából. Rendelkezésre állnak és kifogástalanok a szállító elemek (heveder, emelőszemek, fogantyú, szállítógörgők, rögzítőfék) és biztosító elemek (adott esetben biztosító fedelek)? 	
				<ul style="list-style-type: none"> Tisztítsa meg a hűtőfolyadék vezetékek csatlakozásait (gyorscsatlakozók, csatlakozók) a szennyeződésektől, és a használat mellőzése esetén helyezze fel a védősapkákat. A mágnesszelep gázteszt szabályosan nyit és zár. Ellenőrizze a kezelő-, jelző- és ellenőrzőlámpákat, védő- és vezérlőberendezéseket. 	
				<ul style="list-style-type: none"> Tisztítsa meg a szennyszűrőt (ha alkalmazható). 	
				<ul style="list-style-type: none"> Nedves ronggyal tisztítsa meg a külső felületeket (ne használjon agresszív tisztítószeret). 	
				<ul style="list-style-type: none"> Tisztítsa meg az áramforrást (inverter) 	
				<ul style="list-style-type: none"> Tisztítsa meg a hőcserélőt (hegesztőpisztoly hűtés) 	
				<ul style="list-style-type: none"> Hűtőfolyadék csere (hegesztőpisztoly hűtés) 	
				<ul style="list-style-type: none"> Időszakos ellenőrzés és vizsgálat 	
				<ul style="list-style-type: none"> A hűtőfolyadékot megfelelő fagyásvédelmi ellenőrzővel TYP 1 (KF) vagy FSP (blueCool) elegendő fagyásvédelemre kell ellenőrizni és szűkség esetén kicserélni (tartozék). 	

6.3.1 Hűtőfolyadék csere



Ábra 6-1

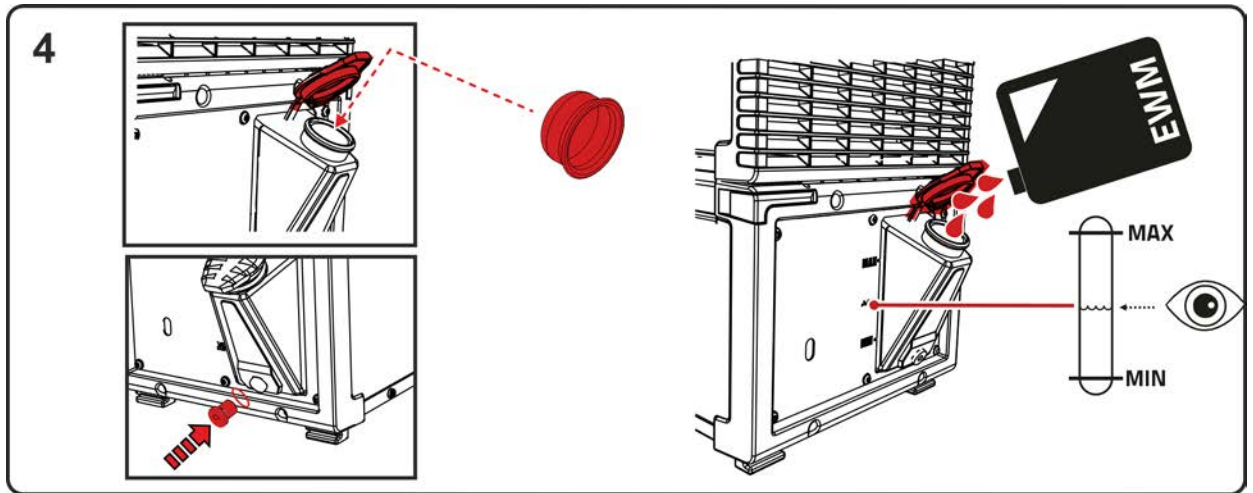
- Kapcsolja ki a készüléket, és válassza le a hálózati csatlakozódugót. Helyezzen megfelelő felfogóedényt a hűtőfolyadék tartály leeresztő csavarja alá.
- Csavarja ki a hűtőfolyadék tartály leeresztő csavarját (a légtelenítéshez nyissa fel a tartályfedelelet).



Ábra 6-2

- Várjon, amíg a hűtőfolyadék teljesen a tartályból a felfogóedénybe folyik.
- Vegye ki és tisztítsa meg a szűrőt a betöltőcsonkból.
- Majd öblítse ki a szennyeződést a vízzel együtt a tartályból.

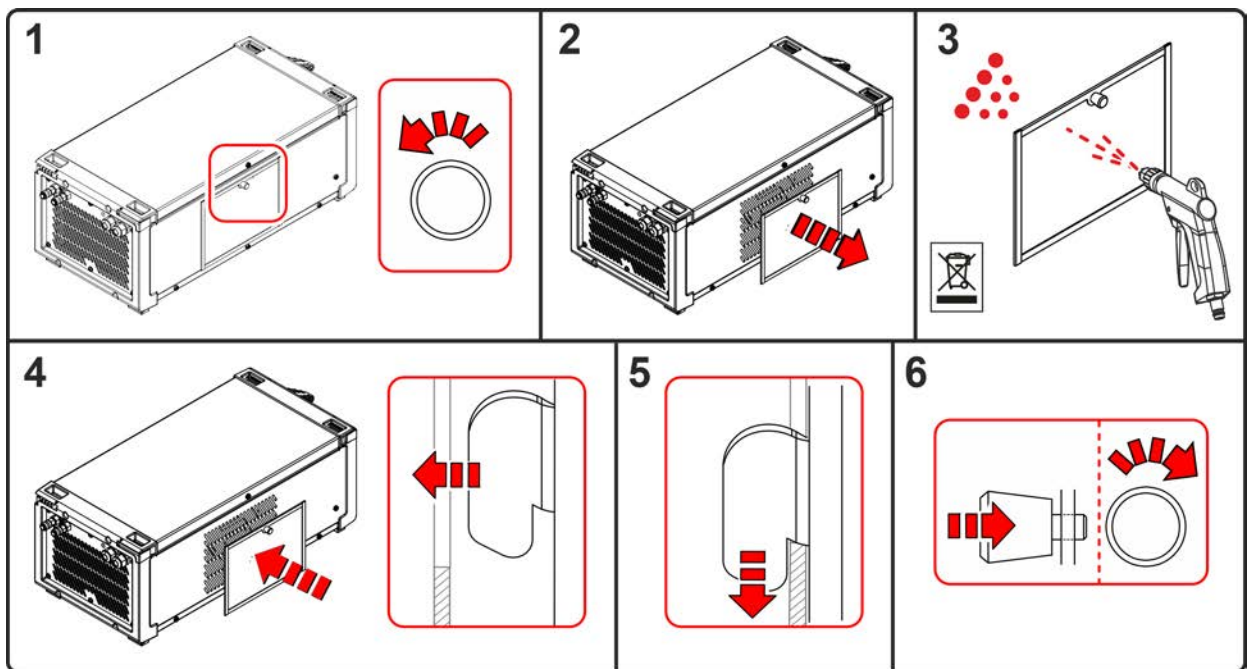
Vegye figyelembe a hatósági ártalmatlanítási előírásokat!



Ábra 6-3

- Helyezze vissza a tisztított szűrőt a betöltőcsonkba, és a leeresztő csavart a tömítéssel együtt csavarja be a tartályba.
- Töltse fel a tartályt az eredeti EWM hűtőfolyadékkal a max. hűtőfolyadék szint figyelembevételével. A feltöltés után zárja vissza a tartályfedelelet, és légtelenítse a hűtőfolyadék kört > lásd fejezet 5.2.3.4.

6.3.2 Légszűrő



Ábra 6-4

- Tisztítsa meg a szennyszűrőt olaj- és vízmentes sűrített levegővel.
- A tisztítás után szerelje vissza azokat fordított sorrendben.

Vegye figyelembe a szennyeződésre vonatkozó hatósági ártalmatlanítási előírásokat!

6.3.3 Áramforrás (inverter)

⚠ FIGYELMEZTETÉS



Nem megfelelő képzettség által okozott sérülésveszély!

A sérülések elkerülése érdekében az alábbi karbantartási műveletekhez szakirányú képzettség szükséges.

- Ezt a karbantartási műveletet kizárólag felhatalmazott szervizszemélyzet végezheti.
- Vegye figyelembe a jelen fejezet elején található figyelmeztetéseket és karbantartási tudnivalókat!

Az áramforrás (inverter) tisztítására vonatkozó részletes leírásokat a megfelelő szerviz utasításban találja.

6.3.4 Hőcserélő (hegesztőpisztoly hűtés)

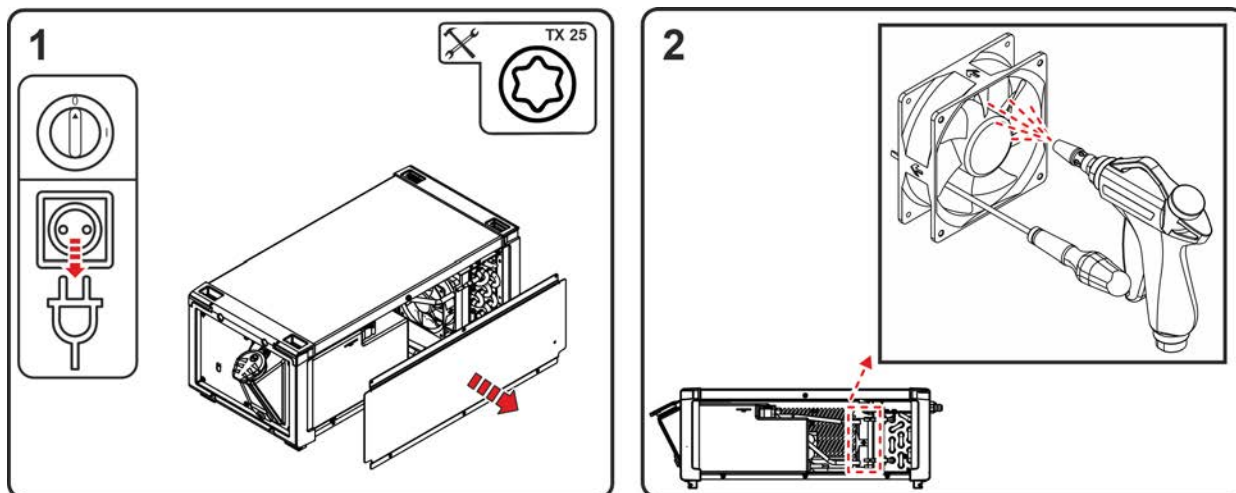
⚠ FIGYELMEZTETÉS



Nem megfelelő képzettség által okozott sérülésveszély!

A sérülések elkerülése érdekében az alábbi karbantartási műveletekhez szakirányú képzettség szükséges.

- Ezt a karbantartási műveletet kizárólag felhatalmazott szervizszemélyzet végezheti.
- Vegye figyelembe a jelen fejezet elején található figyelmeztetéseket és karbantartási tudnivalókat!

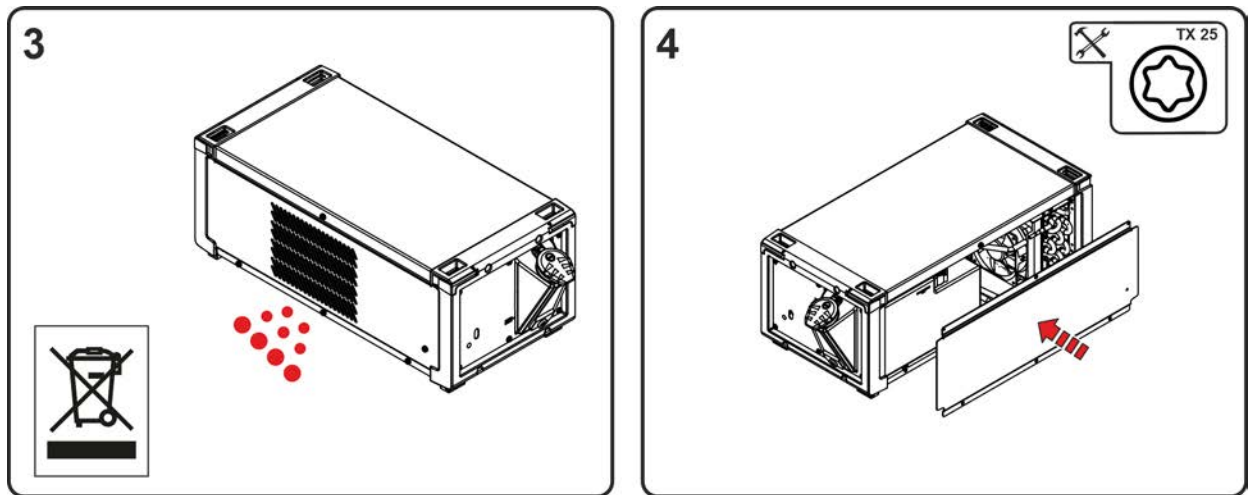


Ábra 6-5

- Kapcsolja ki a készüléket, és válassza le a hálózati csatlakozódugót. Távolítsa el az oldallemezek csavarjait. Távolítsa el az oldallemezeket (alul oldalt nyissa fel és húzza ki lefelé).
- Tisztítsa meg a készülék ventilátorát olaj- és vízmentes sűrített levegővel.



A készülék ventilátorának járókerekeit mechanikusan blokkolja (a készülék ventilátora a sűrített levegő miatt túlforoghat, aminek következtében megsérülhet)!



Ábra 6-6

Vegye figyelembe a hatósági ártalmatlanítási előírásokat!

- A mechanikus akadályok eltávolítása után szerelje össze a készüléket fordított sorrendben, és ellenőrizze a hatályos előírások szerint.

6.3.5 Évente elvégzendő ellenőrzések (üzem közbeni ellenőrzések és vizsgálatok)

Az IEC 60974-4 szabvány („*Időszakos felülvizsgálat és ellenőrzés*”) szerint kell elvégezni a készülék rendszeres időközönkénti átvizsgálását. Az itt leírt ellenőrzéseken túl be kell tartani az adott országban érvényes sajátos előírásokat is.

Bővebb információ található a mellékelt "Warranty registration" prospektusban, valamint a garanciáról, karbantartásról és ellenőrzésről szóló tájékoztatónkban a www.ewm-group.com oldalon!

6.4 Elhasznált készülékek ártalmatlanítása



Szakszerű hulladékkezelés!

A készülék értékes nyersanyagokat tartalmaz, amelyeket újrahasznosítás céljából össze kell gyűjteni, az elektronikai alkatrészeket pedig előírás szerint kell ártalmatlanítani.

- Az elhasznált alkatrészeket tilos a háztartási hulladékokkal együtt kezelni!
- Az elhasznált alkatrészeket a hatósági előírásoknak megfelelően kell ártalmatlanítani!

Az alábbiakban említett nemzeti vagy nemzetközi előírásokon kívül az adott ország törvényeit, ill. előírásait is mindig be kell tartani az ártalmatlanításkor.

- A használt villamos- és elektronikai készülékeket az európai előírások szerint (Az elektromos és elektronikus berendezések hulladékairól szóló 2012/19/EK irányelv) nem szabad a nem válogatott kommunális hulladékba helyezni. Azokat külön kell gyűjteni. A kerek kuka szimbólum a szükséges szelektált hulladékgyűjtésre utal.

Ezt a készüléket a hulladékkezelés, ill. újrahasznosítás céljából a szelektív gyűjtés erre a célra tervezett rendszeréhez kell adni.

Németországban a törvénynek (Az elektromos és elektronikus készülékek forgalomba hozataláról, visszavételéről és környezetkímélő hulladékkezeléséről szóló törvénynek (ElektroG) a régi készüléket a nem szelektált kommunális hulladéktól elválasztott kezeléshez kell adni. A kommunális hulladékkezelés felelősei (települések) gyűjtőhelyeket létesítettek erre a célra, ahol ingyen le lehet adni a magánháztartásból származó régi készülékeket.

A személyes adatok törlése a végfelhasználó saját felelőssége.

A készülék ártalmatlanítása előtt távolítsa el a lámpákat, az elemeket vagy akkumulátorokat, és külön ártalmatlanítsa. Az elem-, ill. akkumulátortípus és azok összetevői a felső oldalon vannak megjelölve (CR2032 vagy SR44 típus). Az alábbi EWM termékek elemeket vagy akkumulátorokat tartalmazhatnak:

- Hegesztősisak
Az elemek vagy akkumulátorok a LED-es kazettából egyszerűen kivehetők.
- Készülékvezérlések
Az elemek vagy akkumulátorok azok hátsó oldalán található a megfelelő alaplappal aljzataiban, ahonnan egyszerűen kivehetők. A vezérlések leszerelhetők kereskedelemben kapható szerszámmal.

A régi készülékek visszaadásáról vagy gyűjtéséről információkat az illetékes helyi önkormányzat ad. Ezen túlmenően a visszaadás Európa-szerte az EWM forgalmazó partnereinél is lehetséges.

További információkat az ElektroG témával kapcsolatosan a honlapunkon talál: <https://www.ewm-group.com/de/nachhaltigkeit.html>.

7 Hibaelhárítás

A gyártás során és végellenőrzés alkalmával valamennyi termék szigorú vizsgálatokon esik át. Ha ennek ellenére valamilyen rendellenességet észlel a készülék működésében, akkor annak ellenőrzését az alábbiak szerint kell elvégezni. Ha a leírt javítási mód nem vezet eredményre, akkor forduljon valamelyik hivatalos EWM szaktereskedőhöz.

7.1 Ellenőrzőlista üzemzavar elhárításhoz

A készülék kifogástalan működésének alapfeltétele, hogy annak kialakítása megfeleljen a használt hozaganyaghoz és az alkalmazott védőgázhoz!

Vegye figyelembe a hegesztőgép kezelési utasításában leírtakat!

Megjegyzések	Jel	Leírás
	✓	Hibajelenség / Hibaok
	✗	Lehetséges javítás

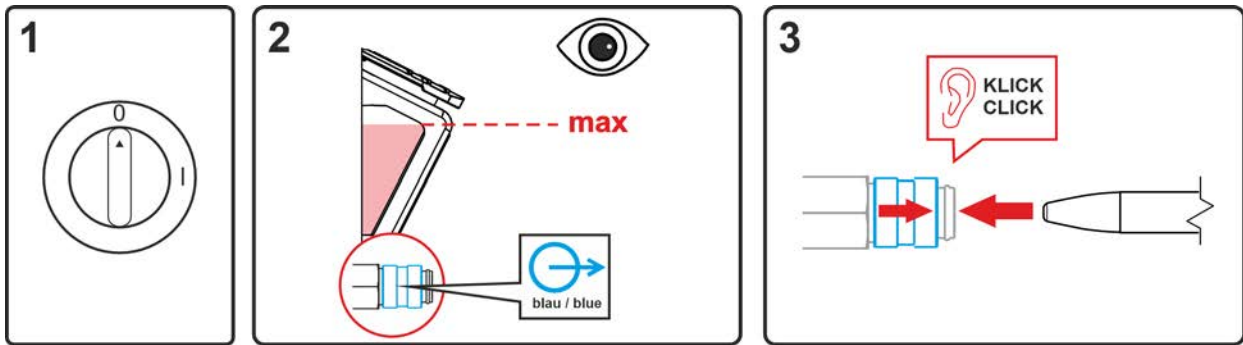
Hűtőfolyadék hiba/nincs hűtőfolyadék átfolyás

- ✓ Hűtőfolyadék térfogatárama túl kevés
 - ✗ A hűtőfolyadék szintjét ellenőrizni, és szükség esetén pótolni a hiányt
 - ✗ A tömlőkben (kábelkötegben) eltömődést okozó szennyeződést eltávolítani
 - ✗ Pisztoly kábelkötegét hurkok nélkül lefektetni
 - ✗ A vízszivattyú kismegszakítóját megnyomással visszakapcsolni
- ✓ Levegő van a hűtőkörben
 - ✗ A hűtőközeg kör légtelenítése > lásd fejezet 7.2
- ✓ A hűtőfolyadék-szivattyú blokkolva
 - ✗ Szivattyútengely megforgatása (hozzáértő szakszemélyzet által) > lásd fejezet 7.3

Zavarok a készülék működésében

- ✓ Csatlakozási problémák
 - ✗ Vezérlőkábelek csatlakozóit bedugni, ill. a megfelelő telepítést ellenőrizni.

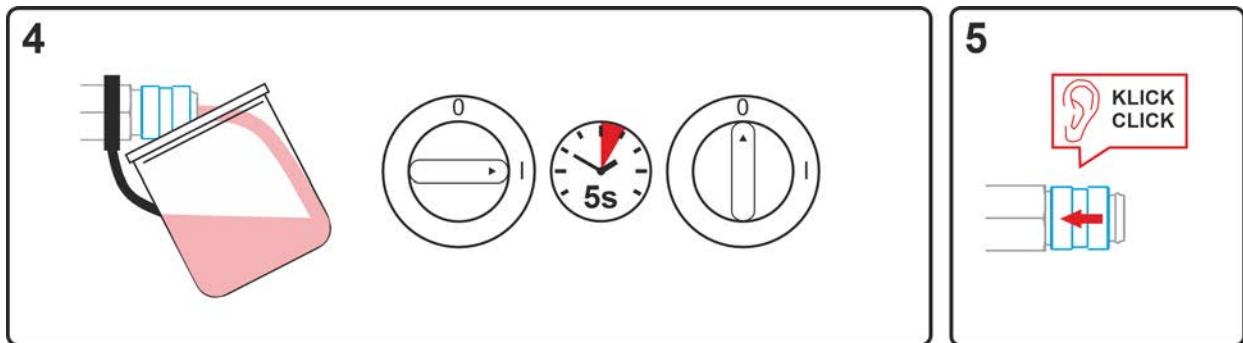
7.2 Vízhűtőkör légtelenítése



Ábra 7-1

- Kapcsolja ki a készüléket, és töltsse fel a hűtőfolyadék tartályt a max. szintig.
- A gyorscsatlakozókat megfelelő segédeszközökkel oldja (csatlakozó nyitva).

A hűtőrendszer légtelenítésére mindig a kék színű csatlakozót kell használni, amely a hűtőrendszer lehető legmélyebb pontján (a tartály közelében) található!



Ábra 7-2

- Helyezzen a gyorscsatlakozókból kilépő hűtőfolyadék felfogásához megfelelő felfogóedényt, és kapcsolja be a készüléket kb. 5 másodpercre.
- A gyorscsatlakozókat zárja a zárógyűrű visszatolásával.

7.3 Szivattyútengely megforgatása (hűtőfolyadék kör)

⚠ FIGYELMEZTETÉS



Nincsenek szakszerűtlen javítások és módosítások!

A sérülések és a készülék károsodásainak elkerülése érdekében a készüléket csak képesített személyek (felhatalmazott szervizszemélyzet) javíthatják, ill. módosíthatják! Illetéktelen beavatkozáskor a garancia elvesz!

- Javítás esetén bizzon meg képesített személyt (felhatalmazott szervizszemélyzet)!

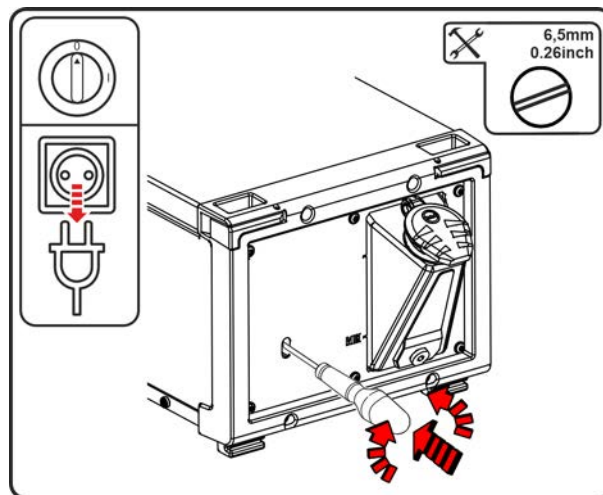


Elektromos feszültség által okozott sérülésveszély!

Az elektromos feszültségek érintés esetén életveszélyes áramütésekhez és égési sérülésekhez vezethetnek. Az alacsony feszültségek megérintése ijedséget okozhat, amelynek következtében az illető személy balesetet szenvedhet.

- Ne érintsen meg közvetlenül a feszültség alatt álló részeket, mint pl. hegesztőáram csatlakozóaljzatok, rúd-, volfrám- vagy huzalelektrodák!
- A hegesztőpisztolyt és/vagy az elektródafogót mindig elkülönítve tegye le!
- Viseljen komplett személyi védőfelszerelést (a felhasználástól függően)!
- A készüléket kizárólag hozzáértő szakembernek szabad felnyitni!
- A készüléket nem szabad csövek felolvasztására használni!

Hosszabb állásidők és a hűtőfolyadék szennyeződése ahhoz vezethetnek, hogy a hűtőmodul hűtőfolyadék-szivattyúja megszorul.



Ábra 7-3

- Kapcsolja ki a készüléket a főkapcsolóval.
- Illesszen egy legfeljebb 6,5 mm pengeszélességű lapos csavarhúzó az egyik szerviznyíláson keresztül középen a szivattyútengelyre. Most forgassa a csavarhúzó az óramutató járásával megegyező irányban mindaddig, amíg a szivattyútengely ismét könnyedén nem forgatható.
- Vegye el a csavarhúzó.
- Hegesztőgép főkapcsolóját bekapcsolni.

8 Műszaki adatok

A műszaki adatokban megadott határértékek a kombinált teljes rendszer (hűtőkészülék és hegesztőgép) megfigyeléséből adódnak.

8.1 Cool 55 U40

Tápfeszültség (a hegesztőgép felől)	400 V
Frekvencia	50/60 Hz
Hűtőteljesítmény 1 l/min esetén (+25 °C/77 °F) ^[1]	1200 W
Környezeti hőmérséklet	-25 °C ... +40 °C
max. Szállított mennyiség	5 l/min 1,3 gal/min
max. Szállítási magasság	35 m 115 ft
max. Szivattyúnyomás	3,5 bar 0.35 MPa
Szivattyú	Örvényszivattyú
max. Tartály úrtartalma	4,5 l 1.2 gal
Érintésvédelmi osztály	I
Levezetési osztály	III
Szennyezettségi fok	3
Hűtőfolyadék	> lásd fejezet 5.2.3.2
Készülékűtés / Védőgáz	Ventilátor (AF) / IP 23 ^[2]
Zajszint ^[3]	< 70 dB(A)
EMC osztály	A
Tanúsítási jel	CE / EAC / UKA
Alkalmazott szabványok	lásd megfelelőségi nyilatkozat (készülék dokumentáció)
Méret (l x b x h)	665 x 298 x 247 mm 26.2 x 11.7 x 9.7 inch
hűtőfolyadék nélkül	19 kg 41.9 lb

^[1] A környezeti hőmérséklet a hűtőfolyadéktól függ! Figyelembe kell venni a hűtőfolyadék hőmérséklettartományát!

^[2] Felszerelt állapot

^[3] Zajszint üresjáratban és szabványterhelés mellett történő működés során (IEC 60974-1 szerint) a maximális munkapontban.

8.2 Cool 55 U42

Tápfeszültség (a hegesztőgép felől)	400 V
Frekvencia	50/60 Hz
Hűtőtéljesítmény 1 l/min esetén (+25 °C/77 °F) ^[1]	1200 W
Környezeti hőmérséklet	-25 °C ... +40 °C
max. Szállított mennyiség	20 l/min 5,3 gal/min
max. Szállítási magasság	45 m 148 ft
max. Szivattyúnyomás	4,5 bar 0.45 MPa
Szivattyú	Örvényszivattyú
max. Tartály úrtartalma	4,5 l 1.2 gal
Érintésvédelmi osztály	I
Levezetési osztály	III
Szennyezettségi fok	3
Hűtőfolyadék	> lásd fejezet 5.2.3.2
Készülékűtés / Védőgáz	Ventilátor (AF) / IP 23 ^[2]
Zajszint ^[3]	< 70 dB(A)
EMC osztály	A
Tanúsítási jel	CE / EMC / UKCA
Alkalmazott szabványok	lásd megfelelési nyilatkozat (készülék dokumentáció)
Méret (l x b x h)	665 x 298 x 247 mm 26.2 x 11.7 x 9.7 inch
hűtőfolyadék nélkül	21,5 kg 47.4 lb

^[1] A környezeti hőmérséklet a hűtőfolyadéktól függ! Figyelembe kell venni a hűtőfolyadék hőmérséklettartományát!

^[2] Felszerelt állapot

^[3] Zajszint üresjáratban és szabványterhelés mellett történő működés során (IEC 60974-1 szerint) a maximális munkapontban.

9 Kiegészítők

9.1 Hegesztőpisztoly hűtése

Típus	Megnevezés	Cikkszám
HOSE BRIDGE UNI	Rövidre záró tömlő	092-007843-00000
LFMG HANNA DIST 3	Vezetőképességmérő készülék	094-026184-00000

9.1.1 Hűtőfolyadék - blueCool típus

Típus	Megnevezés	Cikkszám
blueCool -10 5 l	Hűtőfolyadék -10 °C-ig (14 °F), 5 l	094-024141-00005
blueCool -10 25 l	Hűtőfolyadék -10 °C-ig (14 °F), 25 l	094-024141-00025
blueCool -30 5 l	Hűtőfolyadék -30 °C-ig (22 °F), 5 l	094-024142-00005
blueCool -30 25 l	Hűtőfolyadék -30 °C-ig (22 °F), 25 l	094-024142-00025
FSP blueCool	Fagyálló teszter	094-026477-00000

9.2 Szállítórendszer

Típus	Megnevezés	Cikkszám
Trolley 55-5	Szállítókoszi, felszerelt	090-008632-00000
Trolley 55-5 TM	Szállítókoszi (4 görgő) áramforrás, hűtőmodul vagy szerszámláda és gázpalack szállítására, részben összeszerelt	090-008632-00001
ON TR Trolley 55-5 / 55-6	Kereszttartó és felfogó a huzalelőtoló készülékhez	092-002700-00000

Típus	Megnevezés	Cikkszám
Trolley XQ 55-5	Szállítókoszi, felszerelt	090-008636-00000
ON TR Trolley 55-5 / 55-6	Kereszttartó és felfogó a huzalelőtoló készülékhez	092-002700-00000

Típus	Megnevezés	Cikkszám
Trolley 55-6	Szállítókoszi, felszerelt	090-008825-00000
ON TR Trolley 55-5 / 55-6	Kereszttartó és felfogó a huzalelőtoló készülékhez	092-002700-00000

9.3 Utólagos beszerelési opció

Típus	Megnevezés	Cikkszám
ON Filter K.07	Légbeömlő szennyszűrő	092-004630-00000

10 Melléklet

10.1 Viszonteladó keresése

Sales & service partners
www.ewm-group.com/en/specialist-dealers



"More than 400 EWM sales partners worldwide"