



SE

Kylmodul för brännarkylning

Cool 55 U40
Cool 55 U42

099-008863-EW506

Beakta vidare systemdokumentation!

27.02.2024

**Register now
and benefit!
Jetzt Registrieren
und Profitieren!**

www.ewm-group.com



Allmänna hänvisningar

VARNING



Läs bruksanvisningen!

Bruksanvisningen informerar om säker användning av produkterna.

- Läs och följ bruksanvisningen för samtliga systemkomponenter, i synnerhet säkerhets- och varningsanvisningarna!
- Beakta föreskrifter om förebyggande av olyckor och nationella bestämmelser!
- Förvara bruksanvisningen på aggregats användningsplats.
- Säkerhets- och varningsskyltar på aggregatet informerar om eventuella faror. De måste vara identifierbara och läsbara.
- Aggregatet är tillverkat i enlighet med aktuell teknisk utvecklingsnivå samt gällande regler och standarder och får endast användas, underhållas och repareras av fackpersonal.
- Tekniska ändringar på grund av vidareutveckling inom aggregattekniken kan leda till olika svetsförhållanden.

Kontakta er återförsäljare eller vår kundservice på +49 2680 181-0 om ni har frågor angående installation, idrifttagande, användning, speciella omständigheter på användningsplatsen samt ändamålsenlig användning .

En lista över auktoriserade återförsäljare finns på www.ewm-group.com/en/specialist-dealers.

Ansvaret i sammanhang med användning av denna anläggning begränsas uttryckligen till anläggningens funktion. Allt annat ansvar, av vilket slag det vara må, uteslutes uttryckligen. Denna befrielse från ansvar accepteras av användaren vid idrifttagning av anläggningen.

Såväl iakttagandet av denna anvisning som även villkoren och metoderna vid installation, drift, användning och skötsel av aggregatet kan inte övervakas av tillverkaren.

Ett felaktigt utförande av installationen kan leda till materiella skador och även innebära att personer utsätts för risker. Därför övertar vi inget slags ansvar för förluster, skador och kostnader, som resulterar av felaktig installation, icke fackmässig drift samt felaktig användning och skötsel eller på något sätt står i samband härmed.

© EWM GmbH

Dr. Günter-Henle-Straße 8

D-56271 Mündersbach · Tyskland

Tfn: +49 2680 181-0, Fax: -244

E-post: info@ewm-group.com

www.ewm-group.com

Upphovsrätten till detta dokument förblir hos tillverkaren.

Kopiering, även i form av utdrag, endast med skriftligt godkännande.

Innehållet i detta dokument har noga undersökts, kontrollerats och bearbetats, ändå förbehåller vi oss för ändringar, skrivfel och misstag.

Datasäkerhet

Användaren är ansvarig för att alla ändringar av fabriksinställningarna säkerhetskopieras. Användaren ansvarar själv för borttagna personliga inställningar. Tillverkaren har inget ansvar för detta.

1 Innehållsförteckning

1	Innehållsförteckning	3
2	För Din säkerhet	4
2.1	Information om användning av bruksanvisningen	4
2.2	Symbolförklaring	5
2.3	Säkerhetsföreskrifter	6
2.4	Transport och uppställning	9
3	Ändamålsenlig användning	11
3.1	Användningsområde	11
3.2	Drift endast med följande aggregat	11
3.3	Hänvisningar till standarder	11
3.3.1	Garanti	11
3.3.2	Konformitetsdeklaration	11
3.3.3	Serviceokument (reservdelar och kopplingscheman)	11
3.3.4	Del av den samlade dokumentationen	12
4	Apparatbeskrivning - snabböversikt	13
4.1	Sett framifrån/bakifrån	13
5	Uppbyggnad och funktion	15
5.1	Montering / demontering	15
5.1.1	Anslutning av försörjningsledningarna	15
5.2	Transport och uppställning	16
5.2.1	Aggregatkylning	16
5.2.2	Omgivningskrav	16
5.2.3	Kylning av svetsbrännaren	17
5.2.3.1	Funktionsbeskrivning	17
5.2.3.2	Tillåtna brännarkylningsmedel	17
5.2.3.3	Maximal slangpaketlängd	17
5.2.3.4	Påfyllning av kylmedel	18
5.2.4	Anslutning trådmatarenhet	19
6	Underhåll, skötsel och avfallshantering	20
6.1	Allmänt	20
6.2	Symbolförklaring	20
6.3	Serviceschema	21
6.3.1	Kylmedelsbyte	22
6.3.2	Smutsfilter	23
6.3.3	Strömkälla (inverter)	24
6.3.4	Värmeväxlare (brännarkylning)	24
6.3.5	Årlig kontroll (inspektion och kontroll under drift)	25
6.4	Avfallshantering av aggregatet	26
7	Avhjälp av störningar	27
7.1	Checklista för åtgärdande av fel	27
7.2	Avluftning av kylmedelskretsen	28
7.3	Dra igång pumpaxeln (kylmedelskretsen)	29
8	Tekniska data	30
8.1	Cool 55 U40	30
8.2	Cool 55 U42	31
9	Tillbehör	32
9.1	Kylning av svetsbrännaren	32
9.1.1	Kylvätska – typ blueCool	32
9.2	Transportsystem	32
9.3	Tillval för eftermontering	32
10	Bilaga	33
10.1	Återförsäljarsökning	33

2 För Din säkerhet

2.1 Information om användning av bruksanvisningen

FARA

Arbets- eller driftsförfaranden som måste följas exakt för att utesluta en omedelbart hotande, allvarlig personskada eller död.

- Säkerhetsanvisningen innehåller signalordet "FARA" med en generell varningssymbol i sin rubrik.
- Faran förtydligas dessutom genom ett piktogram i marginalen.

VARNING

Arbets- eller driftsförfaranden som måste följas exakt för att utesluta en möjlig, allvarlig personskada eller död.

- Säkerhetsanvisningen innehåller signalordet "VARNING" med en generell varningssymbol i sin rubrik.
- Faran förtydligas dessutom genom ett piktogram i marginalen.

OBSERVERA

Arbets- eller driftsförfaranden som måste följas exakt för att utesluta en möjlig, lätt personskada.

- Säkerhetsanvisningen innehåller signalordet "SE UPP" med en generell varningssymbol i sin rubrik.
- Faran förtydligas genom ett piktogram i marginalen.



Tekniska detaljer som användaren måste beakta för att undvika skador på egendom och maskin.

Indikeringar beträffande tillvägagångssätt samt uppräkningspunkter som visar dig steg för steg vad du ska göra i speciella situationer känner du igen med hjälp av blickfångarpunkterna, t.ex.:

- ansluta och låsa kontakten för svetsströmledningen i motsvarande motkontakt.

2.2 Symbolförklaring

Symbol	Beskrivning	Symbol	Beskrivning
	Beakta tekniska detaljer		Tryck och släpp (peka/tryck)
	Koppla från aggregatet		Släpp
	Koppla på aggregatet		Tryck och håll intryckt
	fel/ogiltig		koppla
	rätt/giltig		vrid
	Ingång		Siffervärde/inställbart
	Navigera		Signallampan lyser grönt
	Utgång		Signallampan blinkar grönt
	Tidsvisning (exempel: vänta 4 s/tryck)		Signallampan lyser rött
	Avbrott i menyvisningen (ytterligare inställningsmöjligheter möjliga)		Signallampan blinkar rött
	Verktyg ej nödvändigt/ använd ej verktyg		Signallampan lyser blått
	Verktyg nödvändigt/ använd verktyg		Signallampan blinkar blått

2.3 Säkerhetsföreskrifter

VARNING



Olycksrisk vid ignorering av säkerhetsanvisningarna!

Ignorering av säkerhetsanvisningarna kan vara livsfarligt!

- Läs säkerhetsanvisningarna i denna anvisning noggrant!
- Beakta föreskrifter om förebyggande av olyckor och nationella bestämmelser!
- Uppmana personer inom arbetsområdet att följa föreskrifterna!



Risk för personskada på grund av elektrisk spänning!

Elektrisk spänning kan vid beröring leda till livsfarliga elektriska stötar och brännskador. Även vid beröring vid låg spänning kan man bli förskräckt och som följd därav råka ut för en olycka.

- Rör aldrig direkt vid spänningsförande delar, till exempel svetsströmsuttag, stav-, volfram-, eller trådelektroder!
- Placera alltid svetsbrännaren och/eller elektrodhållaren på isolerat underlag!
- Använd fullständig, personlig skyddsutrustning (användningsberoende)!
- Endast kompetent personal får öppna maskinen!
- Aggregatet får inte användas för upptining av rör!



Fara vid sammankoppling av flera strömkällor!

Om flera strömkällor ska sammankopplas parallellt eller i serie, får detta endast utföras av en utbildad fackman enligt standarden IEC 60974-9 "Installation och användning" och arbetarskyddsföreskriften BGV D1 (tidigare VBG 15) eller i enlighet med nationella bestämmelser!

Utrustningarna får endast godkännas för ljusbågssvetsning efter en kontroll, för att säkerställa att den tillåtna tomgångsspänningen inte överskrids.

- Låt endast en utbildad fackman ansluta aggregaten!
- Vid urdrifftagning av enstaka strömkällor måste alla nät- och svetsströmledningar kopplas bort från det totala svetsystemet på ett säkert och tillförlitligt sätt. (Risk för backspänningar!)
- Koppla inte ihop svetsmaskiner med polvändaromkopplare (PWS-serien) eller aggregat för växelströmssvetsning (AC), eftersom svetsspänningarna kan adderas otillåtet genom en enkel felmanövrering.



Risk för personskador genom strålning och hetta!

Ljusbågsstrålning leder till skador på hud och ögon.

Kontakt med heta arbetsstycken och gnistor orsakar brännskador.

- Använd svetssskärm resp. svetskyddshjälm med tillräckligt skyddssteg (användningsberoende)!
- Använd torra skyddskläder (t.ex. svetssskärm, handskar, etc.) enligt respektive lands gällande föreskrifter!
- Skydda utomstående personer mot strålning och bländningsrisk med svetsdraperier eller lämpliga skyddsväggar!

⚠ VARNING**Risk för personskador pga. olämplig klädsel!**

Strålning, värme och elektrisk spänning är riskkällor som ska undvikas under ljusbågs-svetsning. Användaren ska vara utrustad med en fullständig, personlig skyddsutrustning. Skyddsutrustningen måste skydda mot följande:

- Andningsskydd, mot hälsoskadliga ämnen och blandningar (rökgaser och ångor) eller vidta lämpliga åtgärder (utsugning etc.).
- Svetsskyddshjälm med korrekt skyddsanordning mot joniserande strålning (IR- och UV-strålning) och värme.
- Torr svetsklädsel (skor, handskar och huvudskydd) som skyddar mot varm omgivning, med jämförbar effekt som vid en lufttemperatur på 100 °C eller mer, samt elstöt och arbete på delar som står under spänning.
- Hörselskydd mot skadligt buller.

**Explosionsrisk!**

Skenbart ofarliga ämnen i slutna kärl kan bygga upp ett övertryck vid upphettning.

- Avlägsna behållare med brännbara eller explosiva vätskor från arbetsområdet!
- Hetta inte upp explosiva vätskor, damm eller gaser genom svetsningen och kapningen!

**Brandrisk!**

De höga temperaturer som uppstår vid svetsningen, sprutande gnistor, glödande delar och het slagg kan leda till flambildning.

- Observera brandhärddar inom arbetsområdet!
- Medför inga lättantändliga föremål som exempelvis tändstickor eller cigarettändare.
- Ha lämplig släckningsutrustning tillgänglig på arbetsplatsen!
- Avlägsna noggrant brännbara ämnen från arbetsstycket före svetsningen.
- Bearbeta svetsade arbetsstycken förrän de har svalnat. Låt de ej komma i kontakt med brännbara material!

⚠ OBSERVERA



Rök och gaser!

Rök och gaser kan leda till andnöd och förgiftning! Dessutom kan lösningsmedelsångor (klorerat kolväte) omvandlas till giftigt fosgen genom ljusbågens ultravioletta strålning!

- Säkerställ tillräcklig frisklufttillförsel!
- Håll lösningsmedelsångor borta från ljusbågens strålningsområde!
- Använd lämpligt andningskydd vid behov!
- För att förhindra bildning av fosgen måste rester av klorerade lösningsmedel på arbetsstycket först neutraliseras genom lämpliga åtgärder.



Bullerbelastning!

Buller som överskrider 70dBA kan orsaka bestående hörselskador!

- Använd lämpligt hörselskydd!
- Personer som befinner sig inom arbetsområdet måste använda lämpligt hörselskydd!



Enligt IEC 60974-10 delas svetsmaskiner upp i två klasser för elektromagnetisk kompatibilitet (information om EMC-klass finns i tekniska data) >se kapitel 8:



Klass A Aggregaten är inte avsedda för användning inom bostadsområden som får sin elström från det offentliga lågspänningsförsörjningsnätet. Vid säkerställandet av den elektromagnetiska kompatibiliteten för aggregat enligt klass A kan svårigheter uppträda inom dessa områden, såväl pga. ledningsbundna som strålade störningar.



Klass B Aggregaten uppfyller EMC-kraven inom industriområden och bostadsområden, inklusive bostadsområden med anslutning till det offentliga lågspänningsförsörjningsnätet.

Installation och drift

Vid drift av ljusbågssvetsanläggningar kan i vissa fall elektromagnetiska störningar uppträda, trots att alla svetsmaskiner uppfyller emissionsgränsvärdena enligt normen. Användaren ansvarar för störningar som utgår från svetsningen.

Vid **bedömningen** av möjliga elektromagnetiska problem i omgivningen måste användaren ta hänsyn till följande: (se även EN 60974-10 Bilaga A)

- Nät-, styr-, signal- och telekommunikationsledningar
- Radio- och TV-apparater
- Datorer och andra styranordningar
- Säkerhetsanordningar
- Hälsan hos personer i närheten, särskilt om de använder pacemakers eller hörapparater
- Kalibrerings- och mätanordningar
- Interferenstålgheten hos andra anordningar i omgivningen
- Den tid på dagen när svetsarbetena måste utföras

Rekommendationer för **reducering av störningsemissioner**

- Nätanslutning, t.ex. extra nätfilter eller avskärmning med metallrör
- Underhåll av ljusbågssvetsutrustningen
- Svetsledningarna ska vara så korta som möjligt och ligga tätt tillsammans och direkt utmed golvet
- Potentialutjämning
- Jordning av arbetsstycket. I de fall, där en direkt jordning av arbetsstycket inte är möjlig, bör förbindelsen ske genom lämpliga kondensatorer.
- Avskärmning från andra utrustningar i omgivningen eller av hela svetsutrustningen



Elektromagnetiska fält!

Strömkällan kan alstra elektriska eller elektromagnetiska fält som kan störa funktionen hos elektroniska anläggningar som datorer, CNC-apparater, telekommunikationsledningar, nät-, signalledningar, pacemaker och defibrillator.



- Följ underhållsanvisningarna >se kapitel 6!
- Rulla av svetsledningarna helt!
- Skärma av strålningskänsliga apparater och anordningar på lämpligt sätt!
- Funktionen hos pacemakers kan påverkas (konsultera läkare vid behov).

⚠ OBSERVERA**Företagarens förpliktelser!****För drift av aggregatet måste respektive nationella direktiv och lagar iakttas!**

- Nationell tillämpning av ramdirektivet 89/391/EEG om genomförande av åtgärder för förbättrad säkerhet och hälsoskydd för arbetstagare vid arbetet samt tillhörande separata direktiv.
- Särskilt direktivet 89/655/EEG angående minimala föreskrifter för säkerhet och hälsoskydd vid användning av arbetsutrustning genom arbetstagare vid arbetet.
- Föreskrifterna för arbets säkerhet och förebyggande av olyckor i respektive land.
- Uppställning och drift av aggregatet motsvarande IEC 60974-9.
- Undervisa användaren regelbundet i säkerhetsmedvetet arbete.
- Regelbunden kontroll av aggregatet enligt IEC 60974-4.

**Tillverkarens garanti upphör att gälla vid aggregatskador pga. främmande komponenter!**

- **Använd endast systemkomponenter och tillval (strömkällor, svetsbrännare, elektrodhållare, fjärrstyrningar, reserv- och förslitningsdelar etc.) som ingår i vårt leveransprogram!**
- **Tillbehörskomponenter får endast stickas in i motsvarande anslutningsuttag och låsas när svetsaggregatet är avstängt.**

Krav för anslutningen till det offentliga försörjningsnätet

Högeffektsaggregat kan påverka nätets kvalitet pga. den ström de drar från försörjningsnätet. För vissa aggregattyper kan därför anslutningsbegränsningar eller krav på den maximalt möjliga ledningsimpedansen eller den erforderliga minimala försörjningskapaciteten vid gränssnittet till det offentliga nätet (gemensam kopplings PCC) gälla, varvid vi även hänvisar till aggregatets tekniska data. I detta fall faller det under verksamhetsutövarens eller aggregatets användares ansvar, ev. efter konsultation med energileverantören, att säkerställa att aggregatet kan anslutas.

2.4 Transport och uppställning

⚠ VARNING**Olycksrisk pga. felaktig hantering av skyddsgasflaskor!****Felaktig hantering och otillräcklig fastsättning av skyddsgasflaskor kan leda till allvarliga personskador!**

- Följ gastillverkarens anvisningar gällande bestämmelser för tryckgasbehållare!
- Fastsättning på skyddsgasflaskans ventil är inte tillåten!
- Undvik att värma upp skyddsgasflaskan!

OBSERVERA



Risk för olycksfall på grund av försörjningsledningar!

Vid transport kan ej bortkopplade försörjningsledningar (nätledningar, styrledningar, etc.) förorsaka risker, t.ex. att anslutna apparater välter och skadar personer!

- Koppla från försörjningsledningar före transport!



Risk för vältning!

Vid förflyttning och uppställning kan aggregatet välta och skada personer eller själva aggregatet kan ta skada. Säkerheten mot att välta är säkerställd upp till en vinkel på 10° (enligt IEC 60974-1).

- Ställ upp eller transportera aggregatet på ett jämnt, fast underlag!
- Säkra påbyggnadsdetaljer på lämpligt sätt!



Risk för olycksfall på grund av felaktigt dragna ledningar!

Felaktigt dragna ledningar (nät-, styrnings-, svetsledningar eller mellanslangpaket) kan utgöra snubbelrisk.

- Dra försörjningsledningar plant på golvet (undvik öglor).
- Undvik att dra ledningar på gång- eller transportvägar.



Risk för personskador på grund av uppvärmd kylvätska och dess anslutningar!

Den använda kylvätska och dess anslutnings- resp. förbindelsepunkter kan värmas upp kraftigt under drift (vattenkylt utförande). När kylmedelskretsarna öppnas kan kylmedel som läcker ut orsaka skållning.

- Öppna endast kylmedelskretsarna när strömkällan resp. kylaggregatet är avstängt!
- Använd korrekt skyddsutrustning (skyddshandskar)!
- Förslut öppnade anslutningar på slangarna med lämpliga pluggar.



Aggregaten är konstruerade för drift i upprätt läge!

Drift i ej tillåtna lägen kan leda till skador på aggregatet.

- **Transport och drift uteslutande i upprätt läge!**



Genom felaktig anslutning kan tillbehörskomponenter och strömkällan skadas!

- **Tillbehörskomponenter får endast stickas in i motsvarande anslutningsuttag och låsas när svetsaggregatet är avstängt.**
- **Utförliga beskrivningar framgår av motsvarande tillbehörskomponents bruksanvisning!**
- **Tillbehörskomponenter registreras automatiskt efter tillkoppling av strömkällan.**



Dammskyddslock skyddar anslutningsuttagen och sålunda aggregatet mot nedsmutsning och skador.

- **Om ingen tillbehörskomponent är ansluten till uttaget måste dammskyddslocket vara påsatt.**
- **Vid defekt eller förlust måste dammskyddslocket ersättas!**

3 Ändamålsenlig användning

VARNING



Faror på grund av felaktig användning!

Aggregatet är tillverkat i enlighet med aktuell teknisk utvecklingsnivå samt gällande regler och standarder för användning inom industri och annan kommersiell verksamhet. Det är endast avsett för svetsmetoden som anges på typskylten. Vid felaktig användning kan aggregatet utgöra fara för personer, djur och materiella värden. Garantin omfattar inte skador som är ett resultat av felaktig användning!

- Använd aggregatet uteslutande enligt avsedd användning och endast av utbildad, sakkunnig personal!
- Aggregatet får inte förändras eller byggas om på felaktigt sätt!

3.1 Användningsområde

Kylmodul för kylning av vattenkyld svetsbrännare.

3.2 Drift endast med följande aggregat

Strömkälla	Taurus 355-505 Basic S Taurus 355-505 Synergic S Taurus 355-505 Steel puls S Phoenix XQ 355-505 puls D Taurus XQ 355-505 Synergic D
Transportvagn	Trolly 55.5 Trolly XQ 55.5 Trolly 55.6

3.3 Hänvisningar till standarder

3.3.1 Garanti

Ytterligare information finns i broschyren "Warranty registration" liksom vår information om garanti, underhåll och kontroll på www.ewm-group.com!

3.3.2 Konformitetsdeklaration



Denna produkt uppfyller de EU-direktiv som listas i intyget vad gäller konstruktion och utförande. Ett specifikt intyg om överensstämmelse medföljer i original till varje produkt.

Tillverkaren rekommenderar att utföra en säkerhetsteknisk kontroll var tolfte månad i enlighet med nationella och internationella standarder och riktlinjer (från första idrifttagningen).

3.3.3 Servicedokument (reservdelar och kopplingscheman)

VARNING



Inga felaktiga reparationer och modifikationer!

För att förhindra personskador och maskinskador får maskinen endast repareras eller modifieras av kvalificerade personer (auktoriserad servicepersonal)!

Vid obehörigt ingrepp upphör garantin att gälla!

- Anlita kvalificerade personer (auktoriserad servicepersonal) för reparationer!

Kopplingschemana bifogas apparaten i original.

Reservdelar kan beställas hos vederbörande återförsäljare.

3.3.4 Del av den samlade dokumentationen

Detta dokument är en del av den dokumentationen och är endast giltigt i kombination med alla del-dokument! Läs och följ bruksanvisningarna till samtliga systemkomponenter, i särskilt säkerhetsanvisningarna!

Bilderna visar ett allmänt exempel med ett svetsssystem.

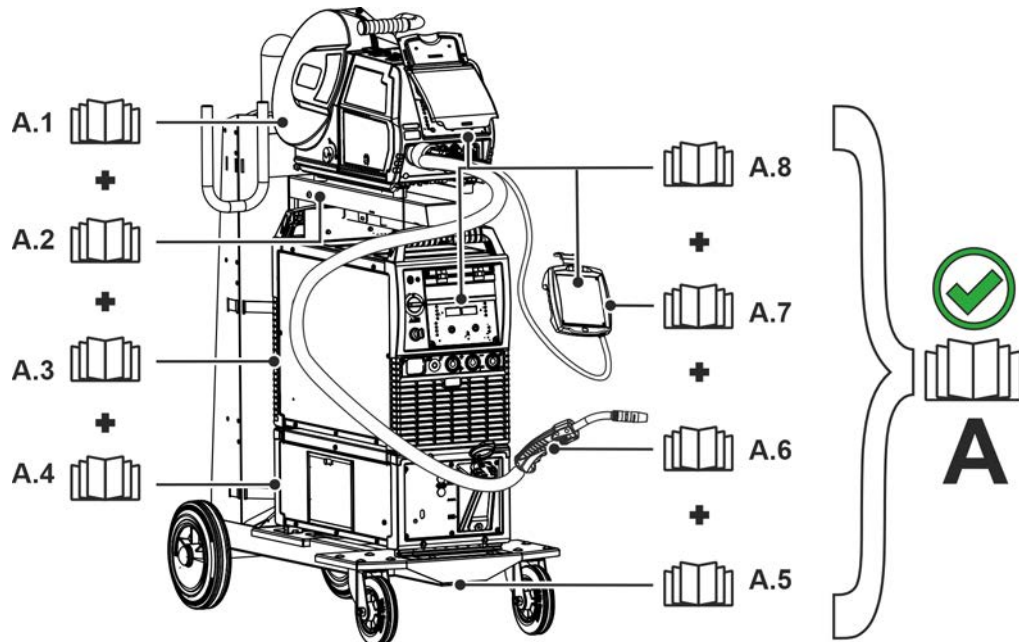


Bild. 3.1

Pos.	Dokumentation
A.1	Trådmatarenhet
A.2	Ombyggnadsanvisning tillval
A.3	Strömkälla
A.4	Kylenhet, spänningstransformator, verktygslåda etc.
A.5	Transportvagn
A.6	Svetsbrännare
A.7	Fjärrstyrning
A.8	Styrning
A	Samlad dokumentation

4 Apparatbeskrivning - snabböversikt

4.1 Sett framifrån/bakifrån

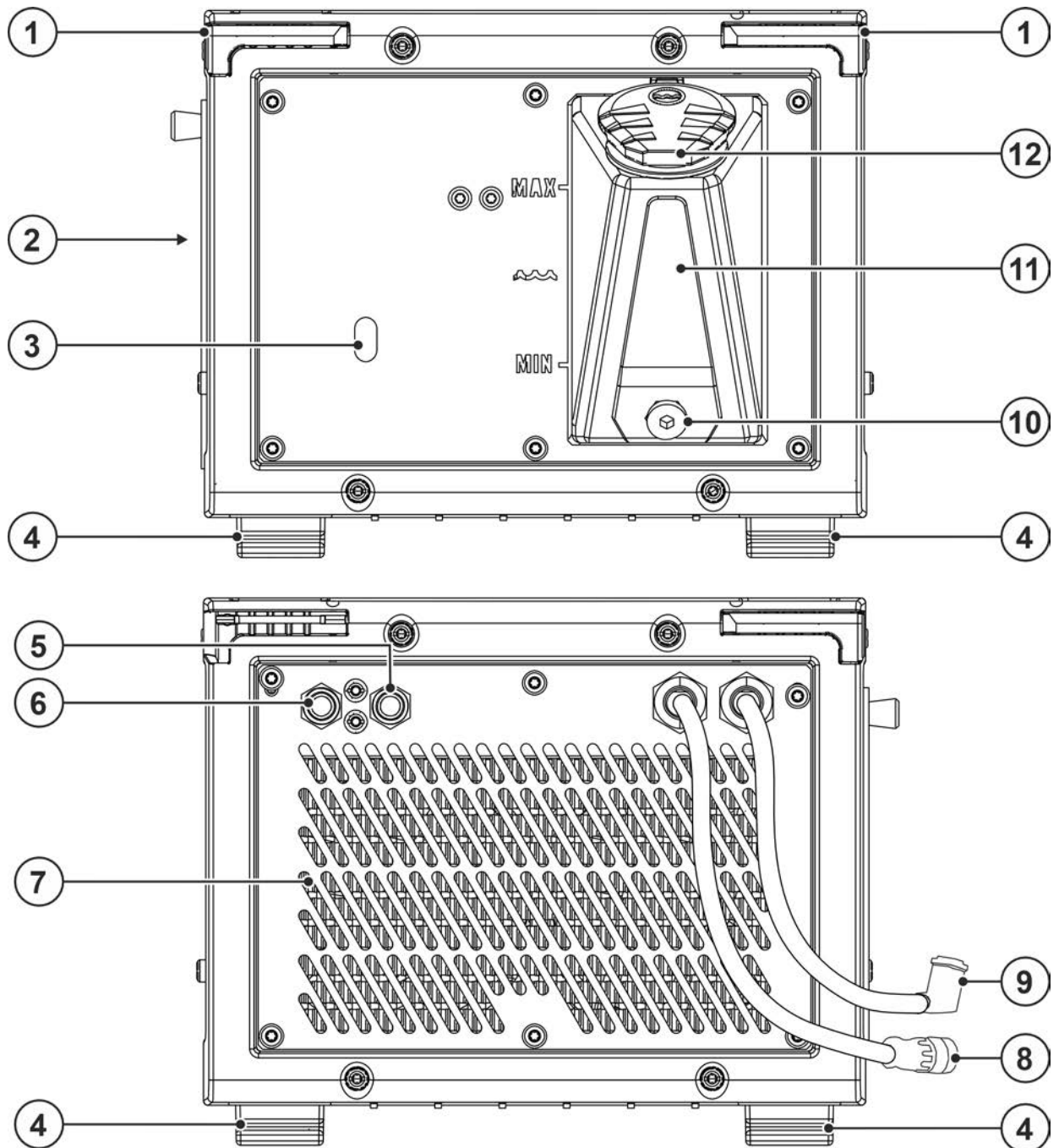




Bild. 4.1

Pos.	Symbol	Beskrivning
1		Snabbkoppling Förbinder kyl- och svetsaggregatet
2		Intag kylluft Smutsfilter tillval >se <i>kapitel 9.3</i>
3		Serviceöppning kylmedelpump >se <i>kapitel 7.3</i>
4		Aggregatfötter
5		Snabbkoppling, blå Kylmedelstillförsel till svetsbrännaren
6		Snabbkoppling, röd Kylmedelsretur till svetsbrännaren
7		Utgångsöppning kylluft
8		Anslutningskontakt, 8-polig Styrledning kylvanhet
9		Anslutningskontakt, 4-polig Spänningsförsörjning kylvanhet
10		Kylmedelsavtappningsskruv >se <i>kapitel 6.3.1</i>
11		Kylmedelstank >se <i>kapitel 5.2.3.4</i>
12		Lock kylmedelstank

5 Uppbyggnad och funktion

⚠ VARNING



Risk för personskada genom elektrisk spänning!

Kontakt med strömförande delar, t.ex. strömanslutningar, kan vara livsfarlig!

- Iakttag säkerhetsanvisningarna på första sidan av bruksanvisningen!
- Idrifttagning uteslutande genom personer, som förfogar över tillräckliga kunskaper gällande hantering av strömkällor!
- Förbindelse- eller strömledningar ansluts vid fränkopplat aggregat!

Läs och beakta dokumentationen för alla system- resp. tillbehörskomponenter!

5.1 Montering / demontering

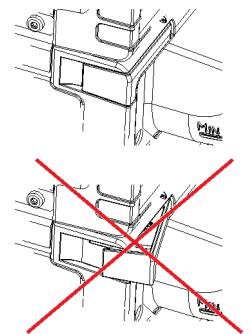
⚠ VARNING



Risk för olyckor pga. ej förreglade snabbkopplingar!

Vid montage av strömkälla med kylmodul krävs renlighet och korrekt installation. Vid felaktigt montage kan kylmodulen lossna och förorsaka allvarliga personskador.

- Före montaget måste föroreningar tas bort från strömkällans fötter och kylmodulens snabbkopplingar.
- Före varje transport måste kontrolleras att förreglingen är korrekt låst (Fäll in snabbkopplingarna fullständigt)!



Montering resp. demontering sker med ett par enkla handgrepp och utan verktyg.

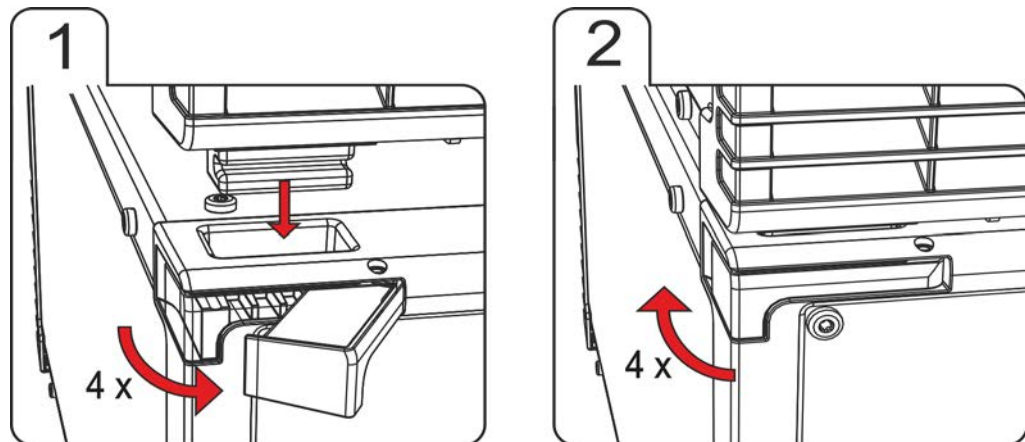


Bild. 5.1

- Öppna kylmodulens alla fyra snabbkopplingar utåt till anslaget.
- Ställ svetsaggregatet exakt med fötterna i kylmodulens snabbkopplingsöppningar.
- Stäng alla fyra snabbkopplingarna till anslaget.

5.1.1 Anslutning av försörjningsledningarna

Styr- och försörjningsledning till svetsaggregatet

Förbindelsen mellan kyl- och svetsaggregatet åstadkommes med hjälp av två ledningar.

- Stick in styrledningskontakten på svetsaggregatet.
- Stick in försörjningsledningskontakten på svetsaggregatet.

5.2 Transport och uppställning

VARNING



Risk för olyckor pga. otillåten transport av aggregat som inte kan lyftas med kran!
Kranlyft och upphängning av aggregatet är inte tillåtet! Aggregatet kan falla ner och skada personer! Handtag, remmar och fästen är endast lämpliga för transport för hand!

- Aggregatet är inte lämpligt för kranlyft eller upphängning!



Skador på aggregatet pga. felaktig transport!

Aggregatet kan ta skada av drag- och tvärkrafter vid nedsättning eller lyftning i ej lodrätt läge!

- **Dra inte aggregatet vågrätt över dess fötter!**
- **Lyft alltid aggregatet i lodrätt läge och ställ ner det försiktigt.**

5.2.1 Aggregatkylning



Bristande ventilation leder till effektreduktion och skador på aggregatet.

- **Innehåll omgivningsvillkoren!**
- **Håll in- och utloppsöppningen för kylluft fri!**
- **Innehåll minimalavståndet 0,5 m till hinder!**

5.2.2 Omgivningskrav



Maskinen må ikke brukes i løse luften (henge etter ledning og sveisekabel) men må bare settes opp og brukes på en egnet, stabilt og plant underlag!!

- **Företagaren måste sörja för ett halksäkert, jämnt golv och tillräcklig belysning av arbetsplatsen.**
- **En säker manövrering av aggregatet måste alltid vara säkerställd.**



Skador på aggregatet på grund av nedsmutsning!

Ovanligt stora mängder damm, syror, korrosiva gaser eller substanser kan skada aggregatet (följ underhållsintervallen >se kapitel 6.3).

- **Undvik stora mängder rök, svetsstrut, ånga, oljedimma, slipdamm och korrosiv omgivningsluft!**

Under drift

Temperaturområde för omgivningsluften:

- -25 °C till +40 °C (-13 °F till 104 °F) ^[1]

Relativ luftfuktighet:

- upp till 50 % vid 40 °C (104 °F)
- upp till 90 % vid 20 °C (68 °F)

Transport och förvaring

Förvaring i slutna rum, omgivningsluftens temperaturområde:

- -30 °C till +70 °C (-22 °F till 158 °F) ^[1]

Relativ luftfuktighet

- upp till 90 % vid 20 °C (68 °F)

^[1] Omgivningstemperaturen beror på kylmedlet! Beakta brännarkylningens kylmedelstemperaturområde!

5.2.3 Kylning av svetsbrännaren



Materiella skador på grund av olämpligt kylmedel!

Olämpligt kylmedel, kylmedel som blandats med varandra eller med andra vätskor eller användning av olämplig temperaturrapport leder till materiella skador eller att tillverkargarantin upphör att gälla!

- **Drift utan kylmedel är inte tillåten! Torrkörning leder till att kylkomponenterna, t.ex. kylmedelpump, svetsbrännare och slangpaket, förstörs.**
- **Använd endast de kylmedel som används i den här bruksanvisningen för lämpliga omgivningsförhållanden (temperaturområde) >se kapitel 5.2.3.2.**
- **Blanda inte olika (även de som beskrivs i denna bruksanvisning) kylmedel med varandra.**
- **Vid byte av kylmedel måste all vätska bytas ut och kylsystemet spolas igenom.**

Avfallshandlingen av kylvätskan måste ske enligt myndigheternas föreskrifter och under iakttagande av tillhörande säkerhetsdatablad.

5.2.3.1 Funktionsbeskrivning

Kylmodulerna (pump och fläkt) styrs endast via svetsaggregatet.

Kylmedelsbrist upptäcks och indikeras automatiskt av svetsaggregatet (se svetsaggregatets bruksanvisning).

5.2.3.2 Tillåtna brännarkylningsmedel

Kylmedel	Temperaturområde
blueCool -10	-10 °C till +40 °C (14 °F till +104 °F)
KF 23E	-10 °C till +40 °C (14 °F till +104 °F)
KF 37E	-20 °C till +30 °C (-4 °F till +86 °F)
blueCool -30	-30 °C till +40 °C (-22 °F till +104 °F)

5.2.3.3 Maximal slangpaketlängd

Alla uppgifter gäller hela slangpaketlängden för hela svetsystemet och är exempel på konfigurationer (från komponenter i EWM:s produktutbud med standardlängder). Var noga med att dra slangarna utan skarpa böjningar och beakta max. transporthöjd.

Pump: Pmax = 3,5 bar (0,35 MPa)

Strömkälla	Slangpaket	Trådmatarenhet	miniDrive	Svetsbrännare	max.
Kompakt	✘	✘	✔ (25 m/82 ft.)	✔ (5 m/16 ft.)	30 m 98 ft.
	✔ (20 m/65 ft.)	✔	✘	✔✔ (5 m/16 ft.)	
Dekompakt	✔ (25 m/82 ft.)	✔	✘	✔ (5 m/16 ft.)	
	✔ (15 m/49 ft.)	✔	✔ (10 m/32 ft.)	✔ (5 m/16 ft.)	

5.2.3.4 Påfyllning av kylmedel

När aggregatet startar kör kylmedelpumpen en definierad tid (fyller slangpaketet). Om aggregatet inte känner av tillräckligt kylmedelsflöde stängs kylmedelpumpen av (skydd mot skador som orsakas av torr-körning). Samtidigt signaleras kylmedelsfel/ på svetsdatadisplayen. Vid tillräckligt kylmedelsflöde stängs kylmedelpumpen av redan innan den definierade tiden har passerat (driftsberedskap).

Om kylmedlet underskrider miniminivån i kylmedelstanken, kan det vara nödvändigt att avlufta kylmedelskretsen. I ett sådant fall kopplar svetsaggregatet från kylmedelpumpen och signalerar kylmedelsfelet, >se kapitel 7.2.

Aggregatet levereras från fabriken med en minimipåfyllning av kylmedel.



Kylmedelsnivån får inte sjunka under beteckningen "MIN"!

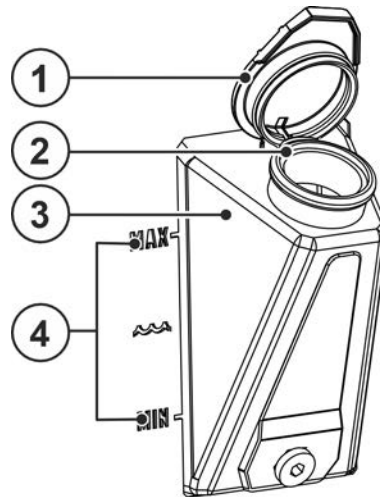


Bild. 5.2

Pos.	Symbol	Beskrivning
1		Lock kylmedelstank
2		Kylmedelssil
3		Kylmedelstank
4		Nivåindikering MIN----- minimal kylmedelsnivå MAX----- maximal kylmedelsnivå

- Ta av locket från kylmedelstanken.
- Kontrollera om det finns smuts i silinsatsen, rengör den vid behov och sätt tillbaka den.
- Fyll på kylmedel upp till markeringen "MAX" på nivåindikatorn, sätt på locket igen.
- Slå på strömkällan med huvudströmbrytaren.

5.2.4 Anslutning trådmatarenhet



Kylkretsen (kylmodul < > svetsbrännare) får inte avbrytas, eftersom det kan leda till att kylmedelpumpen kan förstöras på grund av termisk överbelastning (kylmedlet kan inte cirkulera). Om luftkyld svetsbrännare används måste en av följande åtgärder vidtas beroende av aggregatets utförande:

- Stäng av svetsbrännarkylningen (se funktionen "Läge svetsbrännarkylning" i aggregatkonfigurationsmenyn i styrningsbeskrivningen).
- Sätt i en slangbrygga mellan kylmedelstillloppet och kylmedelsreturen (då kan kylmedlet cirkulera i kylaggregatet).
- Koppla från styrnings- och försörjningsledningen mellan kylmodulen och svetsmaskinen.

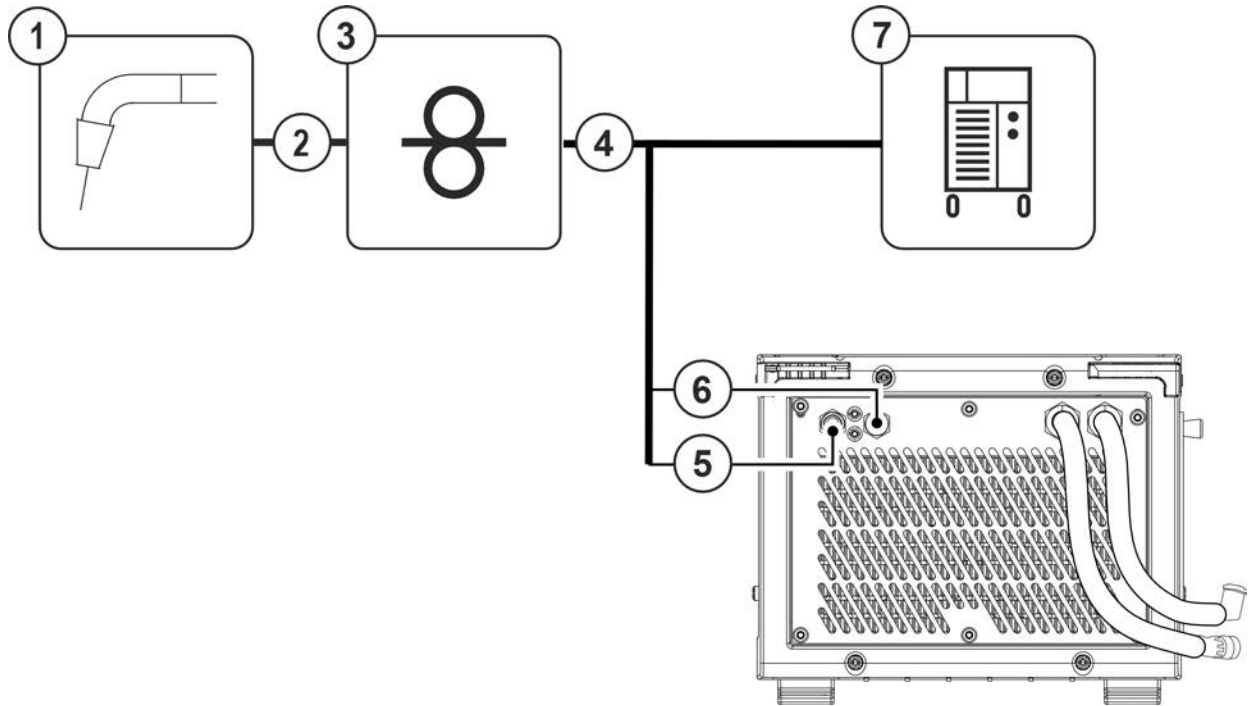


Bild. 5.3

Pos.	Symbol	Beskrivning
1		Svetsbrännare
2		Svetsbrännarslangpaket
3		Trådmatarenhet
4		Mellanslangpaket
5		Snabbkoppling, röd Kylmedelsretur från svetsaggregatet resp. trådmatarenheten
6		Snabbkoppling, blå Kylmedelstillförsel till svetsaggregatet resp. trådmatarenheten
7		Strömkälla Beakta ytterligare systemdokumentation!

- Haka i kylvattenslangarnas anslutningsnipplar i motsvarande snabbkopplingar: Retur röd vid snabbkopplingen, röd (kylmedelretur) och tillförsel blå vid snabbkoppling, blå (kylmedeltillförsel).

6 Underhåll, skötsel och avfallshantering

6.1 Allmänt

⚠ VARNING

Felaktigt underhåll, kontroll och reparation!
 Underhåll, kontroll och reparation av produkten får endast utföras av kvalificerade personer (auktoriserad servicepersonal). En kvalificerad person är en person som genom sin utbildning, sin kunskap och sin erfarenhet kan identifiera risker och tänkbara följdskador vid kontroll av svetsströmkällor och vidta nödvändiga säkerhetsåtgärder.

- Följ underhållsanvisningarna >se kapitel 6.3.
- Om aggregatet inte klarar alla nedanstående kontroller får det inte tas i drift igen förrän felet har åtgärdats och en ny kontroll har utförts.

Kontakta alltid den återförsäljare som levererat aggregatet i alla serviceärenden. Återsändning vid garantifall kan endast ske via din återförsäljare.

Använd endast originalreservdelar vid byte av delar. Ange alltid aggregattyp, aggregatets serienummer och artikelnummer, reservdelens typbeteckning och artikelnummer vid beställning av reservdelar.

Detta aggregat är under angivna omgivningsvillkor och normala arbetsförhållanden till största delen underhållsfritt och kräver endast ett minimum av skötsel.

Om aggregatet är smutsigt reduceras livslängd och intermitten. Rengöringsintervallerna ska anpassas efter de aktuella omgivningsvillkoren och den nedsmutsning som aggregatet utsätts för (dock minst en gång per halvår).

6.2 Symbolförklaring

Personer

	Svetsare/operatör		Kvalificerad person (auktoriserad servicepersonal)
--	-------------------	--	--

Kontroll

	Visuell kontroll		Funktionskontroll
--	------------------	--	-------------------

Tidsperiod, intervall

	Enskiftsdrift		Flerskiftsdrift
	var 8:e timme		dagligen
	en gång per vecka		en gång per månad
	en gång per halvår		en gång per år

6.3 Serviceschema

Kontrollant	Kontrolltyp			Underhållssteg	Reparatör
				<p>! Det är endast den om utsetts som kontrollant eller reparatör som, på grund av sin utbildning, får utföra respektive arbetssteg! Kontrollpunkter som inte stämmer utelämnas.</p>	
				<ul style="list-style-type: none"> Kontroll och rengöring av svetsbrännaren. Det kan uppstå kortslutningar och svetsresultatet kan försämrans på grund av avlagringar i svetsbrännaren. Detta kan leda till att svetsbrännaren skadas! Svetsströmledningarnas anslutningar (kontrollera att de sitter fast ordentligt och är förreglade). Skyddsgasflaskan är säkrad med fastspänningselement (kedja/Rem)? Dragavlastning: Slangpaket säkrad med dragavlastning? 	
				<ul style="list-style-type: none"> Kontrollera alla försörjningsledningar och deras anslutningar (ledning, slangar, slangpaket) för skador och täthet. Kontrollera svetssystemet för skador på höljet. Transportelement (rem, lyftöglor, handtag, transporthjul, bromsar) motsvarande säkringselement (ev. skyddslock) finns tillgängliga och är felfria? 	
				<ul style="list-style-type: none"> Rengör kylmedelledningarnas anslutningar (snabblås, kopplingar) från föroreningar och sätt på skyddslocken om de inte används. Gaskontroll magnetventil kopplar från och till korrekt. Kontroll av manöveranordningar, signal och kontrollampor, skydds- och inställningsanordningar. 	
				<ul style="list-style-type: none"> Rengör smutsfiltret (om sådant finns) 	
				<ul style="list-style-type: none"> Rengör utvändiga ytor med en fuktig trasa (använda inga aggressiva rengöringsmedel). 	
				<ul style="list-style-type: none"> Rengöring av svetsströmskällan (inverter) 	
				<ul style="list-style-type: none"> Rengöring av värmväxlare (brännarkylning) 	
				<ul style="list-style-type: none"> Kylmedelsbyte (brännarkylning) 	
				<ul style="list-style-type: none"> Återkommande inspektion och kontroll 	
				<ul style="list-style-type: none"> Kylvätskan måste kontrolleras med lämpligt frostskyddstestare TYP 1 (KF) eller FSP (blueCool) för tillräckligt frostskydd och bytas vid behov (tillbehör). 	

6.3.1 Kylmedelsbyte

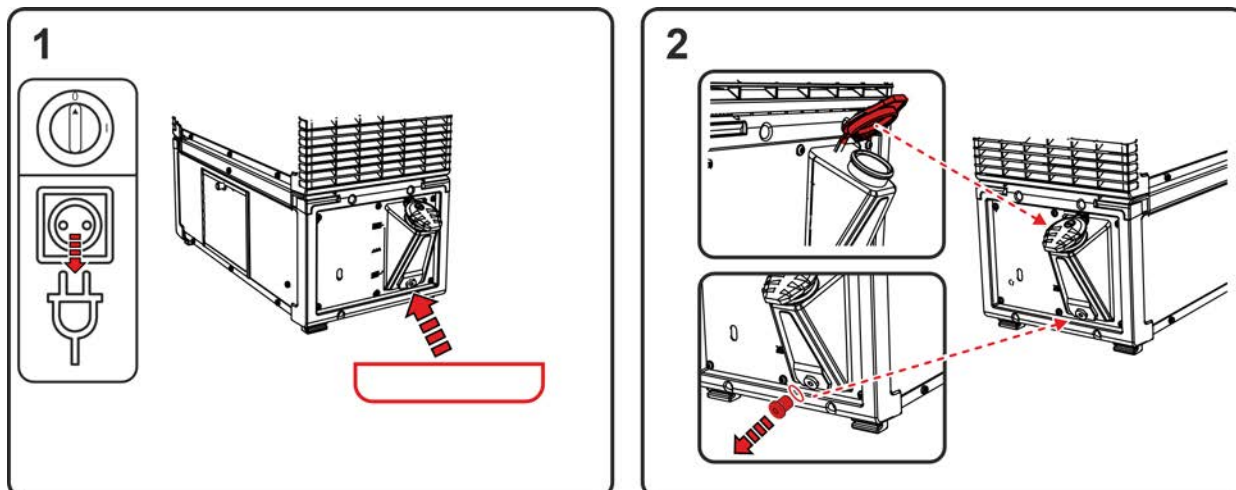


Bild. 6.1

- Stäng av aggregatet och ta ur nätkontakten. Placera en lämplig uppsamlingsbehållare under avtappningsskruven till kylmedelstanken.
- Skruva ur kylmedelstankens avtappningsskruv (öppna tanklocket för avluftning).

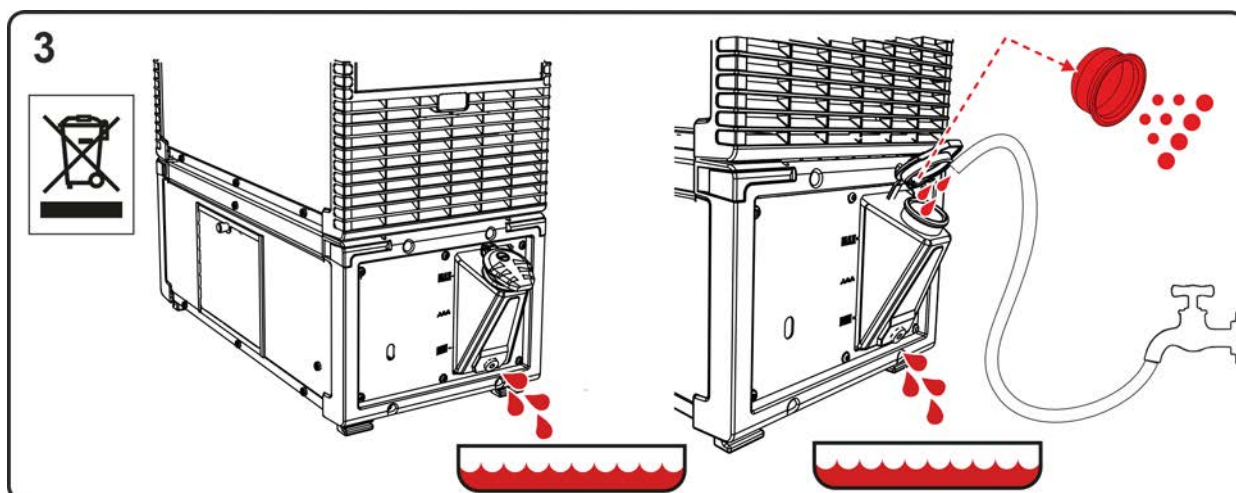


Bild. 6.2

- Vänta tills all kylvätska har runnit ut ur tanken till uppsamlingsbehållaren.
- Ta ut filtersilen från påfyllningsröret och rengör den.
- Spola sedan ut smutsrester från tanken med vatten.

laktta myndigheternas föreskrifter för avfallshantering!

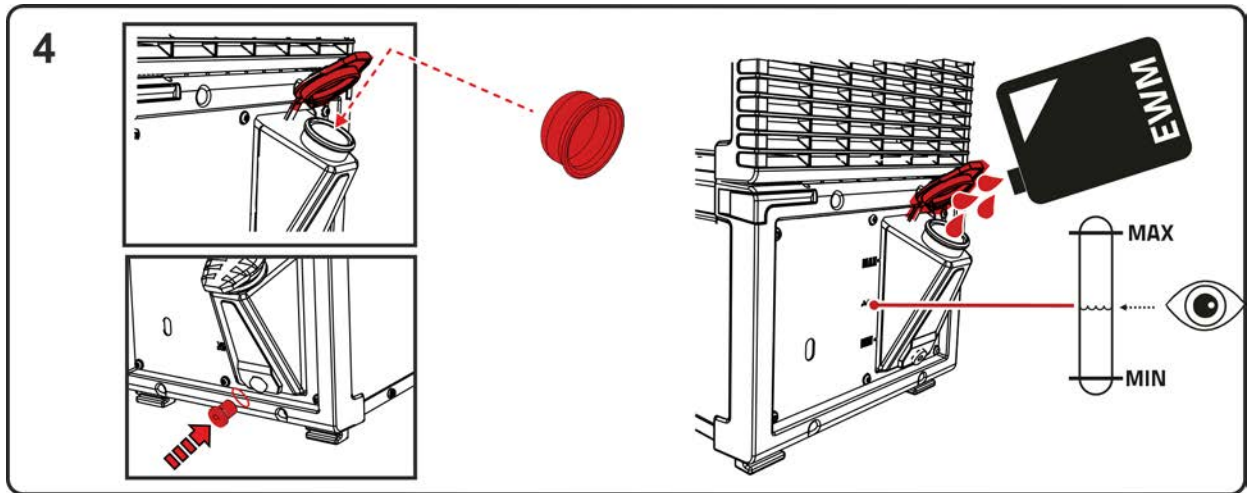


Bild. 6.3

- Sätt i den rengjorda filtersilen i påfyllningsröret och skruva åter i avtappningsskruven med tätning i tanken.
- Fyll på tanken original-EWM-kylvätska samtidigt som du kontrollerar maximal kylmedelsnivå. Stäng tanklocket efter påfyllningen och avlufta kylmedelskretsarna >se kapitel 5.2.3.4.

6.3.2 Smutsfilter

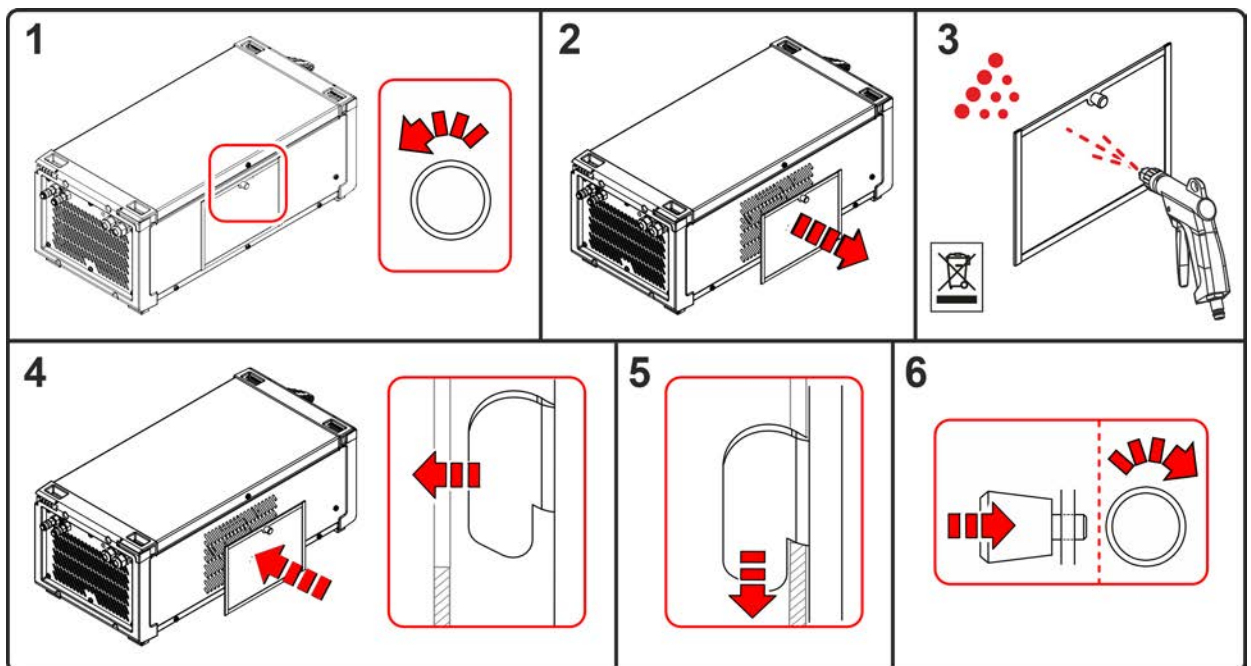


Bild. 6.4

- Demontera smutsfiltret och blås ur det med olje- och vattenfri tryckluft.
- Montera i omvänd ordningsföljd efter rengöringen.

lakta myndigheternas föreskrifter för avfallshantering av smutsresterna!

6.3.3 Strömkälla (inverter)

⚠ VARNING



Risk för personskador på grund av otillräcklig utbildning!

För följande underhållssteg krävs en yrkesmässig utbildning för att förhindra personskador.

- Detta underhållssteg får uteslutande utföras av auktoriserad servicepersonal.
- Beakta varnings- och underhållsanvisningar i början av detta kapitel!

Detaljerade beskrivning av rengöringen av strömkällan (inverter) finns i tillhörande serviceanvisningar.

6.3.4 Värmeväxlare (brännarkylning)

⚠ VARNING



Risk för personskador på grund av otillräcklig utbildning!

För följande underhållssteg krävs en yrkesmässig utbildning för att förhindra personskador.

- Detta underhållssteg får uteslutande utföras av auktoriserad servicepersonal.
- Beakta varnings- och underhållsanvisningar i början av detta kapitel!

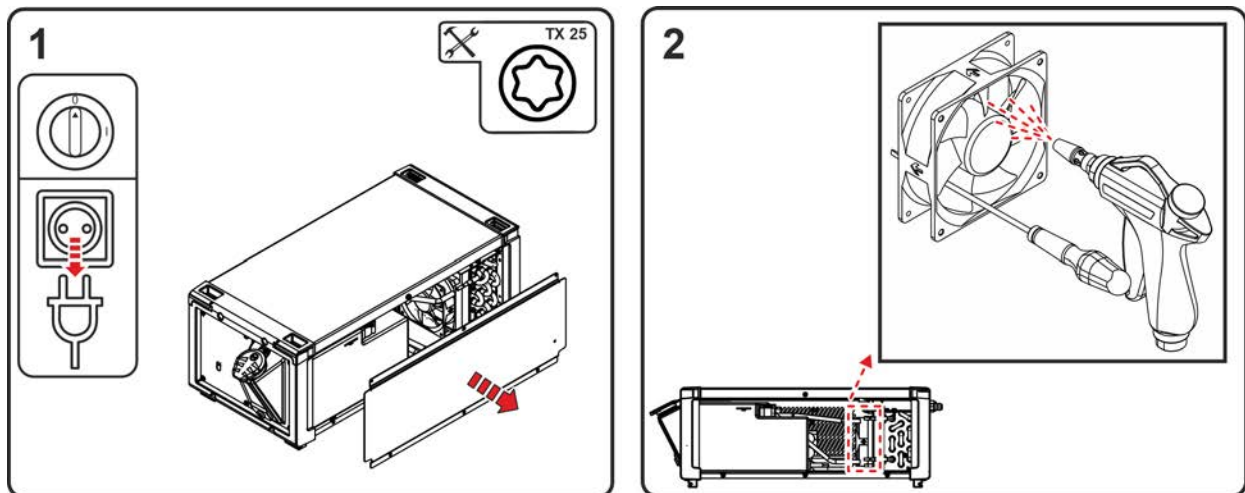


Bild. 6.5

- Stäng av maskinen och ta ur nätkontakten. Ta av skruvarna från sidoplåtarna. Ta av sidoplåtarna (fäll ut nertill från sidan och dra ut nedåt).
- Rengör maskinfläkten med olje- och vattenfri tryckluft.



Blockera maskinfläktens fläkthjul mekaniskt (maskinfläkten kan gå upp i för högt varv på grund av tryckluften och skadas)!

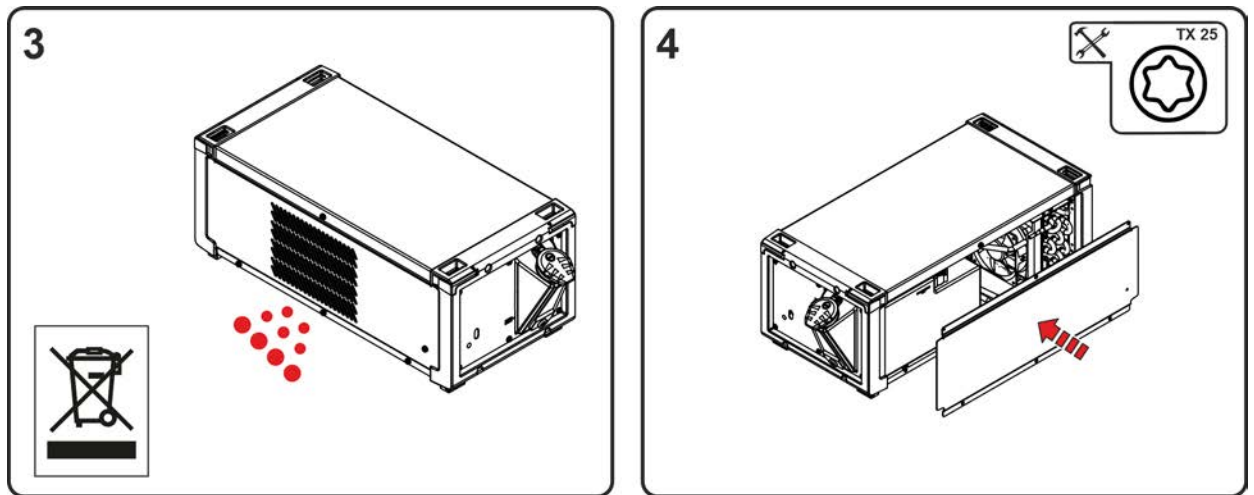


Bild. 6.6

Iaktta myndigheternas föreskrifter gällande avfallshantering!

- Ta bort de mekaniska blockeringarna från fläkten efter rengöringen och stäng aggregatet i omvänd ordningsföljd och enligt gällande föreskrifter.

6.3.5 Årlig kontroll (inspektion och kontroll under drift)

En återkommande kontroll enligt normen IEC 60974-4 "Periodisk inspektion och kontroll" måste genomföras. Följ förutom de här nämnda föreskrifterna om kontroll de aktuella nationella lagarna och föreskrifterna.

Ytterligare information finns i broschyren "Warranty registration" liksom vår information om garanti, underhåll och kontroll på www.ewm-group.com!

6.4 Avfallshantering av aggregatet



Korrekt avfallshantering!

Aggregatet innehåller värdefulla råämnen som bör tillföras återvinningen samt elektroniska komponenter som måste avfallshandteras.

- Avfallshandtera ej över hushållssoporna!
- Iaktta myndigheternas föreskrifter för avfallshandtering!

Utöver de nationella eller internationella föreskrifterna som nämns nedan ska de aktuellt gällande lagarna och föreskrifterna om avfallshandtering i respektive land följas.

- Uttjänta elektriska och elektroniska apparater får enligt europeiska bestämmelser (direktiv 2012/19/EU om elektriskt och elektroniskt avfall) inte längre kastas i det osorterade hushållsavfallet. De måste avfallshandteras separat. Symbolen av en soptunna på hjul anger att produkten måste lämnas in som sorterat avfall för återvinning.

Denna apparat ska lämnas in till härför avsett system för sorterat avfall.

I Tyskland måste enligt lag (lagen om distribution, återtagning och miljövänlig avfallshandtering av elektriska och elektroniska apparater (ElektroG)) en gammal apparat lämnas in till en insamling som är separerad från de osorterade hushållssoporna. De offentliga avfallshandteringsorganisationerna (kommunerna) har inrättat motsvarande uppsamlingsställen, där gamla apparater ur privata hushåll mottages utan kostnad.

Det är slutanvändarens ansvar att radera personliga uppgifter.

Lampor och batterier måste tas ut innan apparaten avfallshandteras och avfallshandteras separat. Batteritypen och dess sammansättning är märkt på ovansidan (typ CR2032 eller SR44). Följande EWM-produkter kan innehålla batterier:

- Svetshjälm
Batterier kan enkelt tas ut från LED-kassetten.
- Aggregatstyrningar
Batterier finns på baksidan i respektive socklar på mönsterkortet och kan enkelt tas av. Styrningarna kan demonteras med vanliga verktyg.

Information om återlämning eller uppsamling av gamla apparater får ni hos motsvarande stads- eller kommunförvaltning. Det är även möjligt att lämna in uttjänta produkter hos respektive EWM-återförsäljare i hela Europa.

Mer information om ämnet ElektroG finns på vår webbsida under: <https://www.ewm-group.com/de/nachhaltigkeit.html>.

7 Avhjälp av störningar

Alla produkter genomgår stränga produktions- och slutkontroller. Om något trots detta inte fungerar, kan du kontrollera produkten med hjälp av följande lista. Leder ingen av de beskrivna åtgärderna till att produkten fungerar igen, ber vi dig kontakta auktoriserad återförsäljare.

7.1 Checklista för åtgärdande av fel

En grundläggande förutsättning för felfri funktion är en till det använda materialet och processgasen passande aggregatutrustning!

Följ svetsaggregatets bruksanvisning.

Teckenförklaring	Symbol	Beskrivning
	↘	Fel/Orsak
	✘	Åtgärd

Kylmedelsfel/inget kylmedelsflöde

- ↘ Otillräcklig kylmedelsflöde
 - ✘ Kontrollera kylmedelsnivån och fyll på kylmedel om det behövs
 - ✘ Åtgärda knäckar i ledningssystemet (slangpaket)
 - ✘ Lägg ut brännarens slangpaket sträckt
 - ✘ Återställ kylmedelpumpens automatsäkring genom att trycka på den
- ↘ Luft i kylmedelskretsen
 - ✘ Avluftning av kylmedelskretsen >se *kapitel 7.2*
- ↘ Kylmedelpumpen blockerad
 - ✘ Dra igång pumpaxeln (av sakkunnig fackpersonal) >se *kapitel 7.3*

Funktionsstörningar

- ↘ Anslutningsproblem
 - ✘ Upprätta styrledningsförbindelserna resp. kontrollera att installationen är korrekt.

7.2 Avluftning av kylmedelskretsen

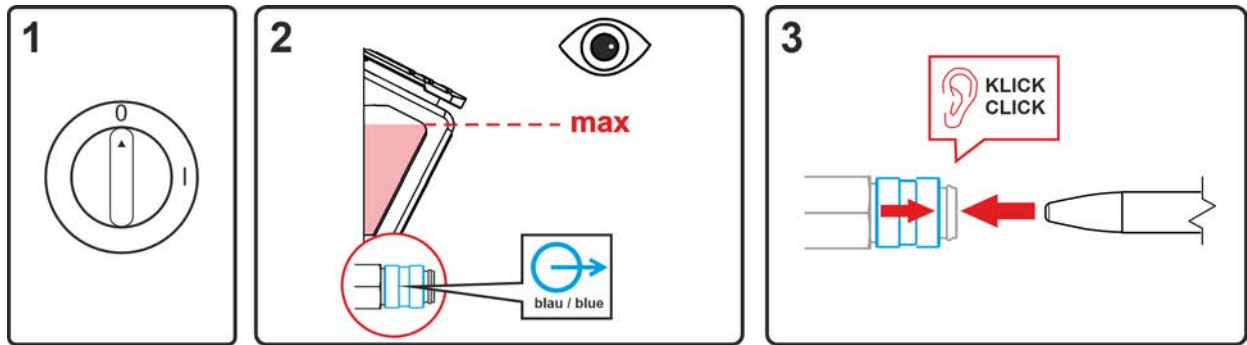


Bild. 7.1

- Koppla från aggregatet och fyll kylmedelstanken till max-nivån.
- Spärra snabbkopplingen med lämpligt hjälpmedel (anslutning öppen).

Använd alltid den blå kylmedelsanslutningen som ligger så djupt som möjligt i kylmedelssystemet (nära kylmedelstanken) för avluftning av kylsystemet!

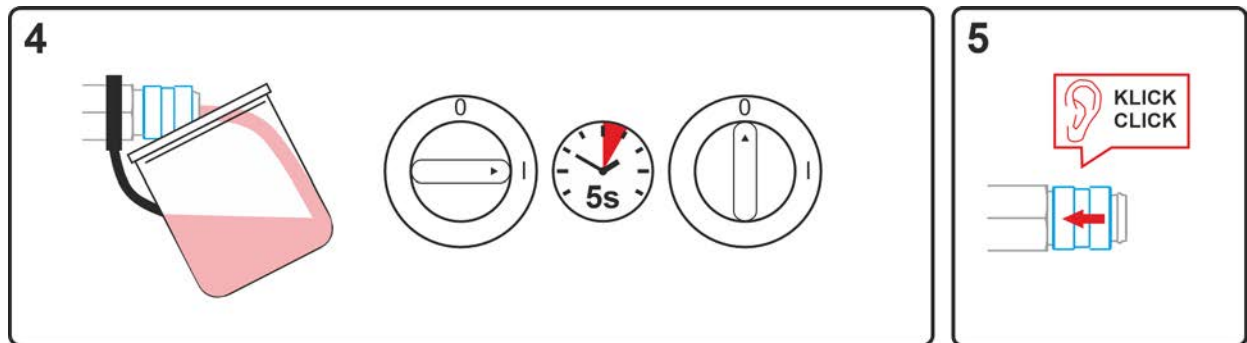


Bild. 7.2

- Placera lämplig uppsamlingsbehållare för uppsamling av utläckande kylvätska vid snabbkopplingen och starta aggregatet i ungefär fem sekunder.
- Spärra snabbkopplingen igen genom att dra tillbaka förslutningsringen.

7.3 Dra igång pumpaxeln (kylmedelskretsen)

⚠ VARNING



Inga felaktiga reparationer och modifikationer!

För att förhindra personskador och maskinskador får maskinen endast repareras eller modifieras av kvalificerade personer (auktoriserad servicepersonal)!

Vid obehörigt ingrepp upphör garantin att gälla!

- Anlita kvalificerade personer (auktoriserad servicepersonal) för reparationer!



Risk för personskada på grund av elektrisk spänning!

Elektrisk spänning kan vid beröring leda till livsfarliga elektriska stötar och brännskador. Även vid beröring vid låg spänning kan man bli förskräckt och som följd därav råka ut för en olycka.

- Rör aldrig direkt vid spänningsförande delar, till exempel svetsströmsuttag, stav-, volfram-, eller trådelektroder!
- Placera alltid svetsbrännaren och/eller elektrodhållaren på isolerat underlag!
- Använd fullständig, personlig skyddsutrustning (användningsberoende)!
- Endast kompetent personal får öppna maskinen!
- Aggregatet får inte användas för upptining av rör!

Längre stilleståndstider och föroreningar i kylmedlet kan leda till att kylaggregatets kylmedelspump blockeras.

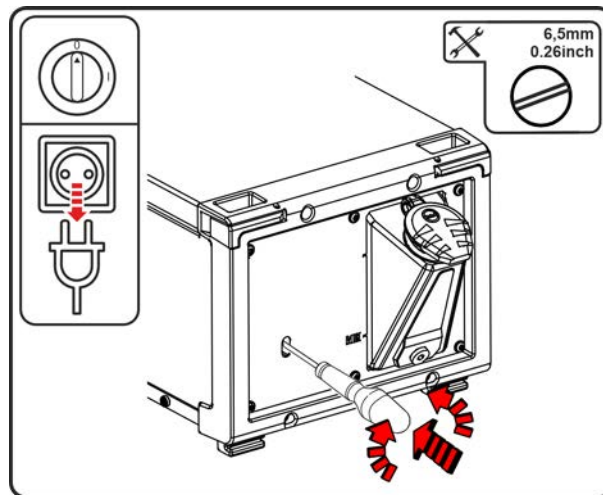


Bild. 7.3

- Koppla från aggregatet på huvudbrytaren.
- Stick in en flat skruvmejsel med en maximalt 6,5 mm bred klinga genom serviceöppningen i mitten av pumpaxeln. Vrid nu skruvmejseln medurs tills pumpaxeln går lätt igen.
- Ta bort skruvmejseln.
- Slå på strömkällan med huvudströmbrytaren.

8 Tekniska data

Gränsvärdesbestämmelserna för tekniska data framgår under betraktande av det kombinerade helhetssystemet (kyl- och svetsmaskin).

8.1 Cool 55 U40

Försörjningsspänning (från svetsmaskin)	400 V
Frekvens	50/60 Hz
Kyleffekt vid 1 l/min (+25 °C/77 °F) ^[1]	1200 W
Omgivningstemperatur	-25 °C till +40 °C
max. Matningsmängd	5 l/min 1,3 gal/min
max. Matningshöjd	35 m 115 ft.
max. Pumstryck	3,5 bar 0.35 MPa
Pump	Cirkulationspump
max. Tankvolym	4,5 l 1.2 gal
Skyddsklass	I
Överspänningsklass	III
Nedsmutningsgrad	3
Kylmedel	>se kapitel 5.2.3.2
Aggregatkylning / Kapslingsklass	Fläkt (AF) / IP 23 ^[2]
Bullernivå ^[3]	< 70 dB(A)
EMC-klass	A
Typgodkännandemärke	CE / EAC / UKA
Tillämpade normer	se intyg om överensstämmelse (maskindokumentation)
Mått (l x b x h)	665 x 298 x 247 mm 26.2 x 11.7 x 9.7 tum
utan kylmedel	19 kg 41.9 lb

^[1] Omgivningstemperaturen beroende av kylmedlet! Beakta kylmedelstemperaturen!

^[2] Monterat tillstånd

^[3] Bullernivå vid tomgång och under drift vid normlast enligt IEC 60974- 1 i maximal arbetspunkt.

8.2 Cool 55 U42

Försörjningsspänning (från svetsmaskin)	400 V
Frekvens	50/60 Hz
Kyleffekt vid 1 l/min (+25 °C/77 °F) ^[1]	1200 W
Omgivningstemperatur	-25 °C till +40 °C
max. Matningsmängd	20 l/min 5,3 gal/min
max. Matningshöjd	45 m 148 ft.
max. Pumstryck	4,5 bar 0.45 MPa
Pump	Cirkulationspump
max. Tankvolym	4,5 l 1.2 gal
Skyddsklass	I
Överspänningsklass	III
Nedsmutningsgrad	3
Kylmedel	>se kapitel 5.2.3.2
Aggregatkylning / Kapslingsklass	Fläkt (AF) / IP 23 ^[2]
Bullernivå ^[3]	< 70 dB(A)
EMC-klass	A
Typgodkännandemärke	CE / ENEC / UKCA
Tillämpade normer	se intyg om överensstämmelse (maskindokumentation)
Mått (l x b x h)	665 x 298 x 247 mm 26.2 x 11.7 x 9.7 tum
utan kylmedel	21,5 kg 47.4 lb

^[1] Omgivningstemperaturen beroende av kylmedlet! Beakta kylmedelstemperaturen!

^[2] Monterat tillstånd

^[3] Bullernivå vid tomgång och under drift vid normlast enligt IEC 60974- 1 i maximal arbetspunkt.

9 Tillbehör

9.1 Kylning av svetsbrännaren

Typ	Benämning	Artikelnummer
HOSE BRIDGE UNI	Slangbrygga	092-007843-00000
LFMG HANNA DIST 3	Konduktivitetmätare	094-026184-00000

9.1.1 Kylvätska – typ blueCool

Typ	Benämning	Artikelnummer
blueCool -10 5 l	Kylvätska till -10 °C (14 °F), 5 l	094-024141-00005
blueCool -10 25 l	Kylvätska till -10 °C (14 °F), 25 l	094-024141-00025
blueCool -30 5 l	Kylvätska till -30 °C (22 °F), 5 l	094-024142-00005
blueCool -30 25 l	Kylvätska till -30 °C (22 °F), 25 l	094-024142-00025
FSP blueCool	Frostskyddsprovare	094-026477-00000

9.2 Transportsystem

Typ	Benämning	Artikelnummer
Trolley 55-5	Transportvagn, monterad	090-008632-00000
Trolley 55-5 TM	Transportvagn (4 PU-rullar) för transport av en strömkälla, en kylmodul eller en verktygsbox och en skyddsgasflaska, delvis monterad	090-008632-00001
ON TR Trolley 55-5 / 55-6	Travers och fäste för trådmatarenhet	092-002700-00000

Typ	Benämning	Artikelnummer
Trolley XQ 55-5	Transportvagn, monterad	090-008636-00000
ON TR Trolley 55-5 / 55-6	Travers och fäste för trådmatarenhet	092-002700-00000

Typ	Benämning	Artikelnummer
Trolley 55-6	Transportvagn, monterad	090-008825-00000
ON TR Trolley 55-5 / 55-6	Travers och fäste för trådmatarenhet	092-002700-00000

9.3 Tillval för eftermontering

Typ	Benämning	Artikelnummer
ON Filter K.07	Smutsfilter för luftinsläpp	092-004630-00000

10 Bilaga

10.1 Återförsäljarsökning

Sales & service partners
www.ewm-group.com/en/specialist-dealers



"More than 400 EWM sales partners worldwide"