



ES

**Módulo de refrigeración para la refrigeración de la an-
torcha**

**Cool 55 U40
Cool 55 U42**

099-008863-EW504

¡Tenga en cuenta los documentos de sistema adicionales!

27.02.2024

**Register now
and benefit!
Jetzt Registrieren
und Profitieren!**

www.ewm-group.com



Notas generales

ADVERTENCIA



Lea el manual de instrucciones.

El manual de instrucciones le informa sobre el uso seguro de los productos.

- Lea y observe los manuales de instrucciones de todos los componentes del sistema, en particular, las advertencias e instrucciones de seguridad.
- Observe las medidas de prevención de accidentes y las disposiciones específicas de cada país.
- El manual de instrucciones debe guardarse en el lugar donde se vaya a utilizar el aparato.
- Los letreros de advertencia y de seguridad proporcionan información sobre posibles riesgos. Deben poder reconocerse y leerse con claridad.
- Este aparato se ha fabricado de acuerdo con el estado de la técnica, así como con las regulaciones y normas y solo podrá ser utilizado, mantenido y reparado por personal cualificado.
- Las modificaciones técnicas por el desarrollo permanente de la técnica de regulación pueden dar lugar a comportamientos de soldadura distintos.

Para cualquier consulta relacionada con la instalación, la puesta en marcha, el funcionamiento, las particularidades del lugar de la instalación o la finalidad de uso del equipo, dirijase a su distribuidor o a nuestro servicio técnico, con el que puede ponerse en contacto llamando al +49 2680 181 -0.

Encontrará una lista de los distribuidores autorizados en www.ewm-group.com/en/specialist-dealers.

La responsabilidad relacionada con la operación de este equipo se limita expresamente a su funcionamiento. Queda excluido explícitamente cualquier otro tipo de responsabilidad. El usuario acepta esta exclusión de responsabilidad en el momento en que pone en marcha el equipo.

El fabricante no puede controlar ni el cumplimiento de estas instrucciones, ni las condiciones y métodos de instalación, operación, utilización y mantenimiento del aparato.

Una instalación incorrecta puede causar daños materiales y por ende lesiones personales. Por ello, no asumimos ningún tipo de responsabilidad por pérdidas, daños o costes, que hayan resultado de una instalación defectuosa, de una operación incorrecta o de un uso y mantenimiento erróneos o bien que tengan algún tipo de relación con las causas citadas.

© **EWM GmbH**

Dr. Günter-Henle-Straße 8

56271 Mündersbach, Alemania

Tel.: +49 2680 181-0, Fax: -244

Correo electrónico: info@ewm-group.com

www.ewm-group.com

El fabricante conserva los derechos de autor de este documento.

La reproducción, incluso parcial, únicamente está permitida con autorización por escrito.

El contenido de este documento ha sido cuidadosamente investigado, revisado y procesado. Aun así, nos reservamos el derecho a cambios, faltas o errores.

Seguridad de datos

El usuario es responsable de la seguridad de datos de todas las modificaciones frente al ajuste de fábrica. La responsabilidad de los ajustes personales borrados recae en el usuario. El fabricante no asumirá ninguna responsabilidad por ello.

1 Índice

1 Índice	3
2 Para su seguridad	4
2.1 Indicaciones sobre el uso de esta documentación	4
2.2 Definición de símbolo	5
2.3 Normas de seguridad	6
2.4 Transporte e instalación	9
3 Utilización de acuerdo a las normas	11
3.1 Campo de aplicación	11
3.2 Funcionamiento sólo con los siguientes aparatos	11
3.3 Documentación vigente	11
3.3.1 Garantía	11
3.3.2 Declaración de Conformidad	11
3.3.3 Datos del servicio (recambios y diagramas de circuito)	11
3.3.4 Parte de la documentación general	12
4 Descripción del aparato - Breve vista general	13
4.1 Vista frontal/vista posterior	13
5 Estructura y función	15
5.1 Montaje / desmontaje	15
5.1.1 Conectar los cables de alimentación	15
5.2 Transporte e instalación	16
5.2.1 Refrigeración del equipo	16
5.2.2 Condiciones ambientales	16
5.2.3 Refrigeración del soldador	17
5.2.3.1 Características Funcionales	17
5.2.3.2 Refrigerante de la antorcha admisible	17
5.2.3.3 Longitud máxima del paquete de mangueras	17
5.2.3.4 Llenado del líquido de refrigeración	18
5.2.4 Conexión del alimentador de hilo	19
6 Mantenimiento, cuidados y eliminación	20
6.1 Generalidades	20
6.2 Definición de símbolo	20
6.3 Plan de mantenimiento	21
6.3.1 Cambio de refrigerante	22
6.3.2 Filtro de suciedad	23
6.3.3 Fuente de corriente de soldadura (inversor)	24
6.3.4 Intercambiador de calor (refrigeración de la antorcha)	24
6.3.5 Revisión anual (inspección y revisión durante el funcionamiento)	25
6.4 Eliminación del aparato	26
7 Solución de problemas	27
7.1 Lista de comprobación para solución de problemas	27
7.2 Purgar el circuito de refrigerante	28
7.3 Accionamiento del eje de la bomba (circuito de refrigerante)	29
8 Datos Técnicos	30
8.1 Cool 55 U40	30
8.2 Cool 55 U42	31
9 Accesorios	32
9.1 Refrigeración del soldador	32
9.1.1 Líquido de refrigeración - tipo blueCool	32
9.2 Sistema de transporte	32
9.3 Opción de ampliación	32
10 Apéndice	33
10.1 Búsqueda de distribuidores	33

2 Para su seguridad

2.1 Indicaciones sobre el uso de esta documentación

PELIGRO

Procedimientos de operación y trabajo que hay que seguir estrictamente para descartar posibles lesiones graves o la muerte de personas.

- Las advertencias de seguridad contienen en el título la palabra «PELIGRO» con un símbolo de advertencia general.
- Además el peligro se ilustra mediante un pictograma al margen de la página.

ADVERTENCIA

Procedimientos de operación y trabajo que hay que seguir estrictamente para descartar posibles lesiones graves o la muerte de personas.

- Las advertencias de seguridad contienen en el título la palabra «AVISO» con una señal de advertencia general.
- Además el peligro se ilustra mediante un pictograma al margen de la página.

ATENCIÓN

Procedimientos de operación y trabajo que son necesarios seguir estrictamente para descartar posibles lesiones leves a otras personas.

- Las advertencias de seguridad contienen en el título la palabra señal "ATENCIÓN" con una señal de advertencia general.
- El peligro se ilustra mediante un pictograma al margen de la página.



Particularidades técnicas que debe tener en cuenta el usuario para evitar daños materiales o en el aparato.

Instrucciones de utilización y enumeraciones que indican paso a paso el modo de proceder en situaciones concretas, y que identificará por los puntos de interés, p. ej.:

- Enchufe y asegure el zócalo del conducto de corriente de soldadura en el lugar correspondiente.

2.2 Definición de símbolo

Símbolo	Descripción	Símbolo	Descripción
	Observe las particularidades técnicas		pulsar y soltar (teclear/palpar)
	Desconectar el aparato		soltar
	Conectar el aparato		pulsar y mantener pulsado
	incorrecto/no válido		conectar
	correcto/válido		girar
	Entrada		Valor numérico/ajustable
	Navegar		La señal de iluminación se ilumina en verde
	Salida		La señal de iluminación parpadea en verde
	Representación del tiempo (por ejemplo: esperar 4 s/pulsar)		La señal de iluminación se ilumina en rojo
	Interrupción en la representación del menú (hay más posibilidades de ajuste)		La señal de iluminación parpadea en rojo
	No se necesita/no utilice una herramienta		La señal de iluminación se ilumina en azul
	Herramienta necesaria/utilice la herramienta		La señal de iluminación parpadea en azul

2.3 Normas de seguridad

ADVERTENCIA



Peligro de accidente en caso de incumplimiento de las advertencias de seguridad. El incumplimiento de las advertencias de seguridad puede representar peligro de muerte.

- Lea detenidamente las instrucciones de seguridad de este manual.
- Observe las medidas de prevención de accidentes y las disposiciones específicas de cada país.
- Advierta al personal en el área de trabajo sobre el cumplimiento de las normas.



¡Peligro de lesiones por tensión eléctrica!

Las tensiones eléctricas pueden producir descargas eléctricas y quemaduras con peligro de muerte en caso de contacto. Incluso las tensiones de bajo nivel pueden desencadenar accidentes a causa del sobresalto producido por el contacto.

- No toque directamente ninguna pieza que pueda presentar tensión, como zócalos de corriente de soldadura, electrodos de varilla o de tungsteno o hilos de soldadura.
- Deposite siempre la antorcha o la pinza porta-electrodo sobre una superficie aislante.
- Emplee equipo de protección personal completo (en función de la aplicación).
- Únicamente el personal especializado está autorizado a abrir el aparato.
- ¡El aparato no debe utilizarse para descongelar tuberías!



Peligro al interconectar varias fuentes de alimentación.

Si es preciso interconectar varias fuentes de alimentación en paralelo o en serie, esta operación solo podrá ser realizada por un técnico especializado conforme a la norma IEC 60974-9 «Instalación y manejo» y a la medida de prevención de accidentes BGV D1 (antes VBG 15) (normativas alemanas de mutuas profesionales) o a las disposiciones específicas de cada país.

Los dispositivos no serán autorizados para realizar trabajos de soldadura con arco voltaico hasta que sean inspeccionados y pueda garantizarse que no se superará la tensión en vacío permitida.

- Solo un técnico especializado debe conectar el aparato.
- Si algunas fuentes de alimentación se ponen fuera de servicio, todos los conductos de corriente de soldadura y todos los cables de red deberán desconectarse de forma segura del sistema íntegro de soldadura (riesgo de tensiones de polaridad inversa).
- No interconectar máquinas de soldadura con conmutación de cambio de polaridad (serie PWS) ni aparatos de soldadura de corriente alterna (AC), pues podrían sumarse tensiones de soldadura por un sencillo falso manejo.



La radiación o el calor pueden provocar lesiones.

La radiación del arco voltaico provoca daños en piel y ojos.

El contacto con piezas de trabajo calientes y con chispas provoca quemaduras.

- Utilice una máscara de soldadura o un casco de soldadura con un nivel suficiente de protección (dependerá de la aplicación).
- Utilice vestimenta de protección seca (p. ej. máscara de soldadura, guantes, etc.) según la normativa respectiva del país correspondiente.
- Proteja a las demás personas contra la radiación y el peligro de deslumbramiento con una cortina de soldadura o una pared de protección.

⚠ ADVERTENCIA**¡Peligro de lesiones debido a vestimenta inadecuada!**

La radiación, el calor y la tensión eléctrica representan fuentes inevitables de riesgo durante la soldadura con arco voltaico. El usuario debe llevar equipo de protección individual (EPI) completo. El equipo de protección deben mitigar los siguientes riesgos:

- Equipo de protección respiratoria, contra sustancias y mezclas nocivas para la salud (gases de humo y vapores), o bien aplicar otras medidas adecuadas (aspiración de humos, etc.).
- Casco de soldadura con equipamiento de protección contra la radiación ionizante (radiación infrarroja y ultravioleta) y el calor.
- Vestimenta seca para soldadores (calzado, guantes y protección corporal) para proteger del calor del entorno, con efectos equiparables a los de una temperatura del aire de 100 °C o más, o bien de descargas eléctricas y para el trabajo en piezas sometidas a tensión eléctrica.
- Protección auditiva contra niveles de ruido nocivos.

**¡Peligro de explosión!**

Los materiales aparentemente inofensivos dentro de contenedores cerrados cuya presión pueda aumentar al calentarse.

- ¡Retirar del área de trabajo cualquier contenedor de líquidos inflamables o explosivos!
- ¡No caliente líquidos, polvos o gases explosivos aprovechando el calor de la soldadura o del corte!

**¡Peligro de incendio!**

Se pueden formar llamas debido a las altas temperaturas, a las chispas que saltan, a piezas candentes y a escoria caliente que se forman durante la soldadura.

- Vigile los focos de incendio en el área de trabajo.
- No lleve objetos fácilmente inflamables, como p. ej. cerillas o mecheros.
- Ponga a disposición extintores adecuados en el área de trabajo.
- Retire todos los residuos de material inflamable de la pieza de trabajo antes de empezar a soldar.
- No siga trabajando las piezas de trabajo soldadas hasta que se hayan enfriado. No las ponga en contacto con ningún material inflamable.

ATENCIÓN



¡Humo y gases!

¡El humo y los gases pueden provocar insuficiencias respiratorias y envenenamientos!
¡Además, la acción de la radiación ultravioleta del arco voltaico puede transformar los vapores del disolvente (hidrocarburo clorado) en fosfato tóxico!

- ¡Procúrese suficiente aire fresco!
- ¡Mantenga los vapores del disolvente alejados del área de radiación del arco voltaico!
- De ser necesario, ¡utilice protección respiratoria!
- Para evitar la formación de fosfato, los residuos de disolventes clorados en piezas de trabajo deben neutralizarse previamente mediante medidas adecuadas.



¡Exposición a ruidos!

Los niveles de ruido superiores a 70 dBA pueden ocasionar daños permanentes en el oído.

- ¡Utilizar protección para el oído adecuada!
- ¡Las personas que se encuentren en el área de trabajo deben utilizar protección adecuada para el oído!



Según IEC 60974-10, las máquinas de soldadura se dividen en dos clases de compatibilidad electromagnética (encontrará más información sobre la clase CEM en los Datos técnicos) > Véase capítulo 8:



Clase A: aparatos destinados a ser utilizados en entornos residenciales, cuya energía eléctrica se obtiene de la red pública de suministro de baja tensión. A la hora de garantizar la compatibilidad electromagnética de aparatos de clase A pueden surgir problemas por perturbaciones tanto radiadas como relacionadas con las líneas eléctricas.



Clase B: estos aparatos cumplen los requisitos CEM en entornos industriales y residenciales, incluidas zonas residenciales con conexión a la red pública de suministro de baja tensión.

Instalación y funcionamiento

Durante el funcionamiento de las instalaciones de soldadura con arco voltaico pueden producirse, en algunos casos, perturbaciones electromagnéticas, aunque todos los aparatos de soldadura cumplan los límites para las emisiones que establece la norma. De las perturbaciones causadas por la soldadura responderá el usuario.

A la hora de **evaluar** posibles problemas electromagnéticos del entorno, el usuario debe tener en consideración lo siguiente: (ver también UNE-EN 60974-10 Anexo A)

- cables de red, de control, de señal y de telecomunicaciones;
- aparatos de radio y televisión;
- ordenadores y otros dispositivos de control;
- dispositivos de seguridad;
- la salud de personas cercanas, en particular, de aquellas que llevan marcapasos o audífonos;
- dispositivos de medición y de calibración;
- la resistencia a perturbaciones de otros dispositivos del entorno;
- la hora del día a la que deben realizarse los trabajos de soldadura.

Recomendaciones para **reducir las emisiones de perturbaciones:**

- conexión de red, por ejemplo, filtro de red adicional o apantallamiento con tubo metálico;
- mantenimiento del dispositivo de soldadura con arco voltaico;
- los cables de soldadura deben ser lo más cortos posible, estar muy cerca unos de otros y tenderse por el suelo;
- conexión equipotencial;
- conexión a tierra de la pieza de trabajo; cuando no sea posible conectar directamente a tierra la pieza de trabajo, la conexión deberá realizarse mediante condensadores adecuados;
- apantallamiento de otros dispositivos del entorno o de todo el equipo de soldadura.

⚠ ATENCIÓN**¡Campos electromagnéticos!**

Debido a la fuente de alimentación, pueden generarse campos eléctricos o electromagnéticos que pueden afectar las funciones de instalaciones electrónicas como aparatos de procesamiento electrónico de datos, aparatos CNC, cables de telecomunicaciones, cables de red, cables de señal, marcapasos y desfibriladores.



- ¡Cumpla las normas de mantenimiento > Véase capítulo 6!
- ¡Desenrolle por completo los cables de soldadura!
- ¡Apantalle de forma correspondiente los aparatos o las instalaciones sensibles a las radiaciones!
- La función de los marcapasos puede verse afectada (si es necesario, consulte con su médico).

**Obligaciones del usuario**

Para manejar el aparato, se deben cumplir las correspondientes directivas y leyes nacionales.

- Implementación nacional de la directiva marco 89/391/CEE sobre la puesta en práctica de medidas para mejorar la seguridad y la prevención de los empleados en su trabajo junto con la normativa específica correspondiente.
- En particular, la directiva 89/655/CEE sobre la reglamentación mínima de seguridad y de prevención en la utilización de medios de trabajo por los empleados en su trabajo.
- Las disposiciones sobre seguridad laboral y prevención de accidentes de cada país.
- Implementar y manejar el aparato de acuerdo a IEC 60974-9.
- Enseñar periódicamente a los usuarios a trabajar siendo conscientes de las medidas de seguridad de su puesto.
- Comprobación periódica del aparato según IEC 60974-4.



¡Si el aparato ha resultado dañado por componentes ajenos, la garantía del fabricante no será válida!

- **Utilice exclusivamente los componentes del sistema y las opciones (fuentes de alimentación, antorchas, pinza porta-electrodo, control remoto, piezas de recambio y de desgaste, etc.) de nuestro programa de suministro.**
- **Inserte y bloquee los componentes accesorios en el zócalo de conexión únicamente cuando la fuente de alimentación esté apagada.**

Requisitos de la conexión a la red pública de suministro

La corriente que los aparatos de alto rendimiento reciben de la red de suministro puede influir en la calidad de la red. Por ello, para algunos tipos de aparatos pueden aplicarse restricciones de conexión o requisitos de máxima impedancia posible de la línea o de mínima capacidad de abastecimiento necesaria en el punto de conexión a la red pública (punto común de acoplamiento PCC), remitiéndose a este respecto de nuevo a los datos técnicos de los aparatos. En este caso, es responsabilidad del operador o del usuario del aparato (en caso necesario, previa consulta al operador de la red de suministro) asegurarse de que el aparato puede conectarse.

2.4 Transporte e instalación**⚠ ADVERTENCIA**

¡Peligro de lesiones en caso de manejo incorrecto de bombonas de gas de protección!

¡Peligro de lesiones graves en caso de manejo incorrecto o fijación insuficiente de las bombonas de gas de protección!

- Seguir las indicaciones del productor de gas y de las normas de gas a presión.
- No se debe realizar ninguna fijación en la válvula de la bombona de gas de protección.
- Evitar que se caliente la bombona de gas de protección.

ATENCIÓN



¡Peligro de accidentes por cables de alimentación!

Durante el transporte, los cables de alimentación no separados (cables de red, cables de control, etc.) pueden provocar riesgos, como p. ej., de vuelco de aparatos conectados y lesiones a otras personas.

- Desconecte los cables de alimentación antes del transporte.



¡Peligro de vuelco!

Durante el desplazamiento y la colocación el aparato puede volcar, herir a otras personas o estropearse. Se garantiza la estabilidad contra vuelco hasta un ángulo de 10° (equivalente a IEC 60974-1).

- Colocar o transportar el aparato solamente sobre una superficie llana y estable.
- Se deben asegurar las piezas conectadas de manera apropiada.



¡Peligro de accidentes en caso de conductos mal tendidos!

Los conductos mal tendidos (cables de red, de control, de soldadura o mangueras de prolongación) pueden causar tropiezos.

- Tender los cables de alimentación planos en el suelo (evitar la formación de lazos).
- Evitar el tendido en zonas de paso y transporte.



¡Peligro de sufrir lesiones a causa del líquido de refrigeración calentado y sus conexiones!

El líquido de refrigeración utilizado y sus puntos de conexión y/o unión pueden calentarse mucho durante el funcionamiento (modelo con refrigeración por agua). Al abrir el circuito de refrigerante, el refrigerante vertido puede provocar quemaduras.

- ¡Abra el circuito de refrigerante únicamente con la fuente de corriente de soldadura y/o el aparato de refrigeración desconectados!
- ¡Utilice un equipo de protección correcto (guantes de protección)!
- Cierre las conexiones abiertas de las tuberías flexibles con tapones adecuados.



Su utilización en posiciones no permitidas puede provocar daños en el aparato.

- **Transporte y utilización exclusivamente de pie.**



¡Debido a una conexión incorrecta, los componentes accesorios y la fuente de alimentación pueden resultar dañados!

- **Inserte y bloquee los componentes accesorios en el zócalo de conexión correspondiente únicamente cuando el aparato de soldadura esté apagado.**
- **¡Para descripciones detalladas, consulte el manual de instrucciones de los componentes accesorios correspondientes!**
- **Los componentes accesorios son reconocidos automáticamente después de encender la fuente de alimentación.**



Las capuchas de protección de polvo evitan que tanto los zócalos de conexión como el aparato se ensucien y de que el aparato resulte dañado.

- **Si no se activa ningún componente accesorio en la conexión, la capucha de protección de polvo deberá estar colocada.**
- **¡En caso de que sea defectuosa o se haya perdido, debe reemplazar la capucha de protección de polvo!**

3 Utilización de acuerdo a las normas

ADVERTENCIA



¡Peligros por uso indebido!

Este aparato se ha fabricado de acuerdo con el estado de la técnica, así como con las regulaciones y normas para su utilización en muchos sectores industriales. Se utilizará exclusivamente para los procesos de soldadura fijados en la chapa de identificación. Si el aparato no se utiliza correctamente, puede representar un peligro para personas, animales o valores materiales. ¡No se asumirá ninguna responsabilidad por los daños que de ello pudieran resultar!

- ¡El aparato se debe utilizar exclusivamente conforme a las indicaciones y solo por personal experto o cualificado!
- ¡No modifique ni repare el aparato de manera inadecuada!

3.1 Campo de aplicación

Módulo de refrigeración para la refrigeración de antorchas refrigeradas por agua.

3.2 Funcionamiento sólo con los siguientes aparatos

Fuente de corriente de soldadura	Taurus 355-505 Basic S Taurus 355-505 Synergic S Taurus 355-505 Steel puls S Phoenix XQ 355-505 puls D Taurus XQ 355-505 Synergic D
Carro de transporte	Trolly 55.5 Trolly XQ 55.5 Trolly 55.6

3.3 Documentación vigente

3.3.1 Garantía

Para más información consulte el folleto que se adjunta «Warranty registration» o la información sobre garantía, cuidados y mantenimiento que encontrará en www.ewm-group.com.

3.3.2 Declaración de Conformidad



Este producto se corresponde en su diseño y tipo constructivo con las directivas de la UE indicadas en la declaración. Todos los productos llevan adjunta una declaración de conformidad específica en su versión original.

El fabricante recomienda realizar cada 12 meses una comprobación técnica de seguridad según las normas y directivas nacionales e internacionales (a partir de la primera puesta en servicio).

3.3.3 Datos del servicio (recambios y diagramas de circuito)

ADVERTENCIA



¡No efectúe reparaciones o modificaciones inadecuadas!

Para evitar lesiones y daños en el aparato, este solo puede ser reparado o modificado por personas competentes (personal de asistencia autorizado).

¡La garantía perderá su validez en caso de manipulaciones no autorizadas!

- ¡En caso de reparación, déjelo a cargo de personal experto (personal de asistencia autorizado)!

Los diagramas de circuito originales se adjuntan con el aparato.

Se pueden adquirir los recambios a través del distribuidor autorizado.

3.3.4 Parte de la documentación general

Este documento forma parte de la documentación general y solo es válido en combinación con todos los documentos parciales. Lea y observe los manuales de instrucciones de todos los componentes del sistema, en particular, las advertencias de seguridad.

La ilustración muestra un ejemplo general de un sistema de soldadura.

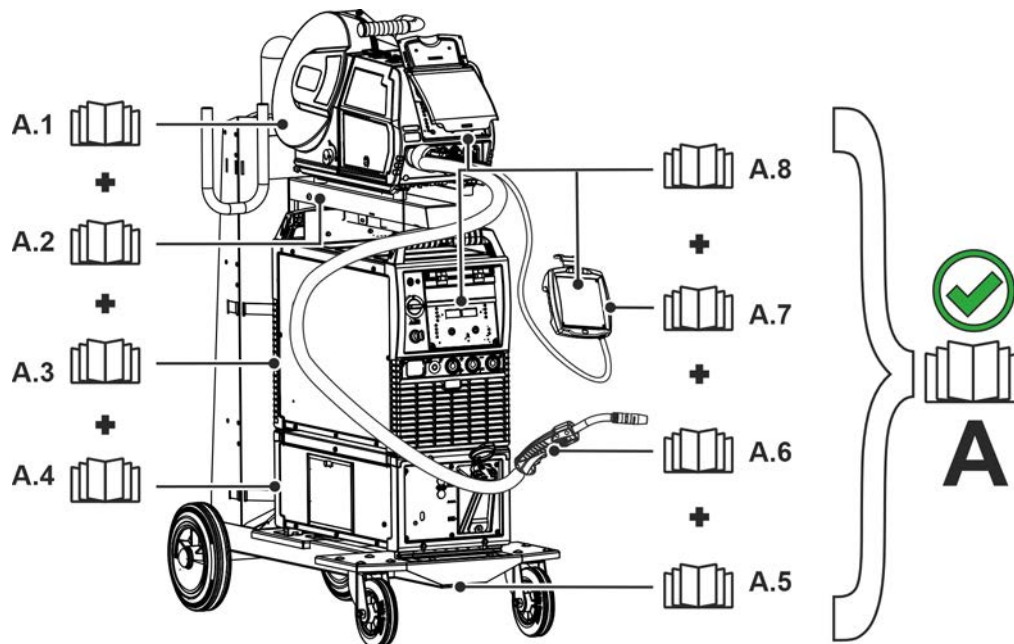


Figura 3-1

Pos.	Documentación
A.1	Alimentador de hilo
A.2	Opciones de instrucciones de ajuste
A.3	Fuente de corriente de soldadura
A.4	Aparato de refrigeración, transformador de tensión, caja de herramientas, etc.
A.5	Carro de transporte
A.6	Antorcha
A.7	Control remoto
A.8	Control
A	Documentación general

4 Descripción del aparato - Breve vista general

4.1 Vista frontal/vista posterior

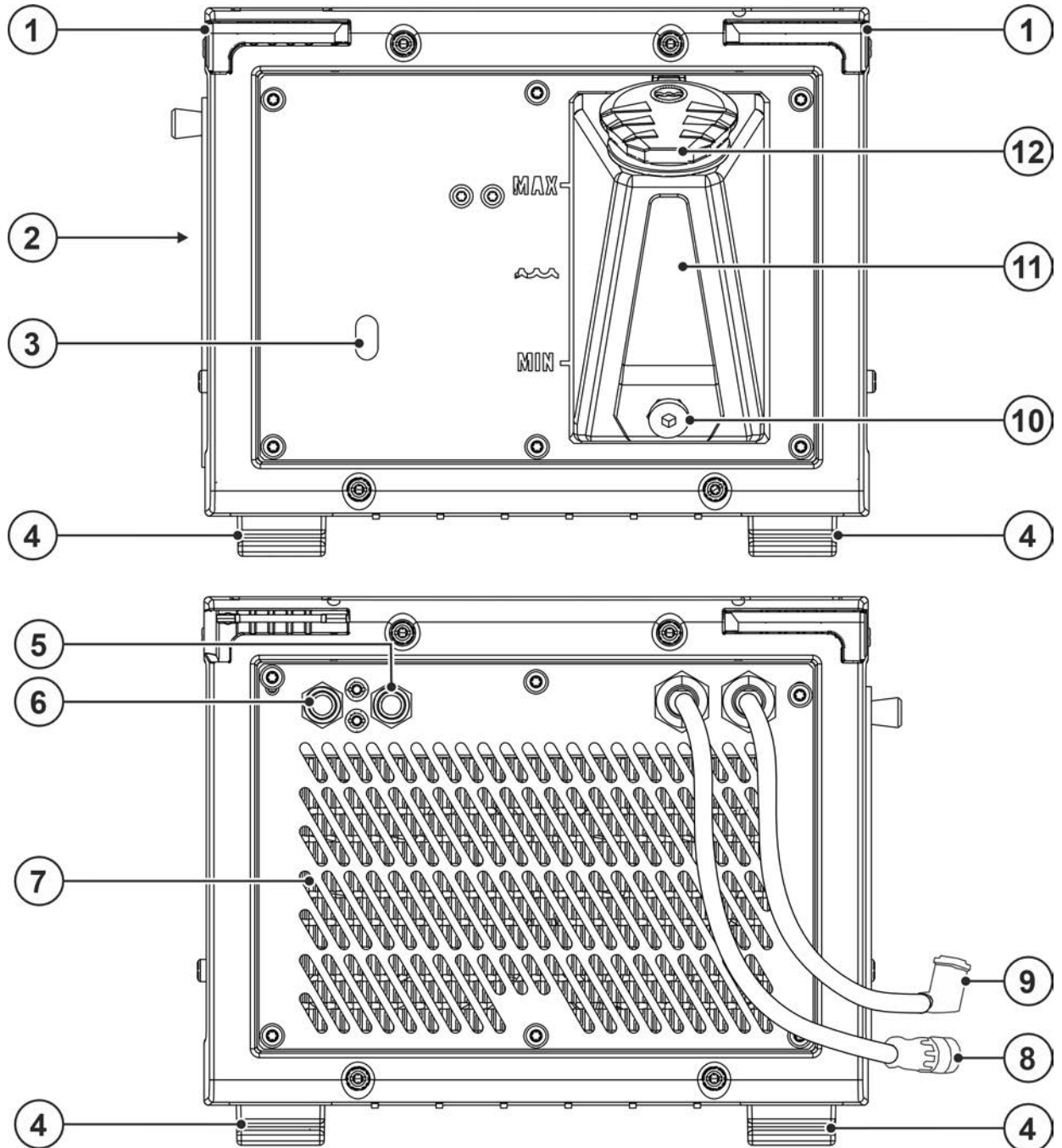




Figura 4-1

Descripción del aparato - Breve vista general

Vista frontal/vista posterior



Pos	Símbolo	Descripción
1		Cierre giratorio Une el aparato de refrigeración y el equipo de soldadura
2		Abertura de entrada del aire de refrigeración Filtro de suciedad opcional > Véase capítulo 9.3
3		Apertura de servicio bomba de refrigerante > Véase capítulo 7.3
4		Patatas de máquina
5		Acoplamiento de cierre rápido, azul Alimentación del medio de refrigeración al soldador
6		Acoplamiento de cierre rápido, rojo Retorno del medio de refrigeración desde el soldador
7		Salida aire de refrigeración
8		Clavija de conexión, 8 polos Cable de control del aparato de refrigeración
9		Clavija de conexión, 4 polos Fuente de alimentación de aparato de refrigeración
10		Tornillo de purga de refrigerante > Véase capítulo 6.3.1
11		Depósito refrigerante > Véase capítulo 5.2.3.4
12		Tapón depósito refrigerante

5 Estructura y función

⚠ ADVERTENCIA



¡Peligro de lesiones por tensión eléctrica!

Si toca piezas que transmiten corriente, por ejemplo, tomas de corriente, corre peligro de muerte.

- Observe las instrucciones de seguridad que encontrará en las primeras páginas del manual de instrucciones.
- Puesta en marcha solo por personas que dispongan de los conocimientos relevantes sobre el manejo de fuentes de alimentación.
- Conecte las líneas de conexión o de alimentación con el aparato apagado.

Lea y observe la documentación de todos los componentes accesorios y del sistema.

5.1 Montaje / desmontaje

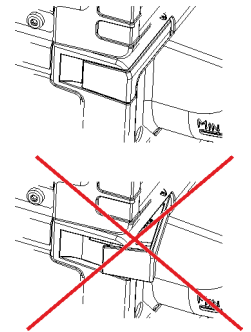
⚠ ADVERTENCIA



¡Peligro de accidente debido a que los cierres giratorios no estén asegurados!

Se debe tener en cuenta la limpieza y la instalación correcta al montar la fuente de alimentación con módulo de refrigeración. Si no está montado de forma adecuada, el módulo de refrigeración se puede soltar y ocasionar graves daños.

- Antes del montaje, se deben eliminar las impurezas de los pies del aparato de la fuente de alimentación y de los cierres giratorios del módulo de refrigeración.
- ¡Antes de cada transporte, se debe comprobar si está cerrado correctamente (cerrar los cierres giratorios completamente)!



El montaje y desmontaje se lleva a cabo mediante pocas maniobras y sin herramientas.

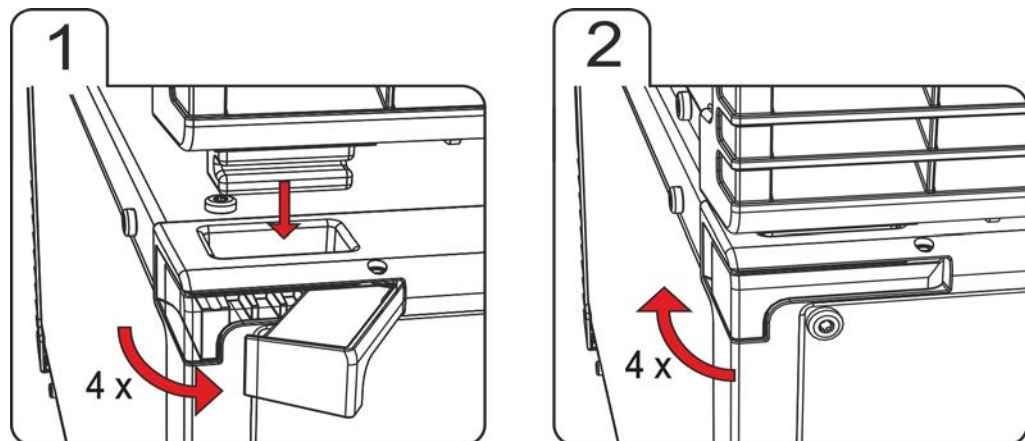


Figura 5-1

- Abra hacia afuera los cuatro cierres giratorios del módulo de refrigeración hasta el tope.
- Coloque con precisión el equipo de soldadura con los pies del aparato en las aperturas del cierre giratorio del módulo de refrigeración previstas para ello.
- Cierre los cuatro cierres giratorios hasta el tope.

5.1.1 Conectar los cables de alimentación

Cables de control y alimentación hacia el aparato de soldadura

La conexión entre el aparato de refrigeración y el aparato de soldadura se establece por medio de dos cables distintos.

- Enchufar la conexión del cable de control al aparato de soldadura.
- Enchufar la conexión del cable de alimentación al aparato de soldadura.

5.2 Transporte e instalación

ADVERTENCIA



¡Peligro de accidentes por transportar de forma indebida aparatos que no se pueden elevar con grúa!

¡No está permitido elevar con grúa el aparato ni colgarlo! ¡El aparato puede caerse y dañar a personas! ¡Las asas, las correas y las sujeciones están indicadas únicamente para el transporte manual!

- **¡El aparato no puede elevarse con grúa ni colgarse!**



¡Daños en el aparato por transporte incorrecto!

¡El aparato puede resultar dañado por fuerzas de tracción y fuerzas transversales si el aparato se coloca o levanta en una posición no vertical!

- **¡No levante el aparato horizontalmente por encima de los pies del aparato!**
- **Levante el aparato siempre en posición vertical y colóquelo con cuidado.**

5.2.1 Refrigeración del equipo



La falta de ventilación provoca la reducción de la potencia y daños en el aparato.

- **Cumplir con las condiciones ambientales.**
- **Desbloquear la abertura de entrada y salida de aire de refrigeración.**
- **Conservar la distancia mínima de 0,5 m frente a cualquier otro elemento.**

5.2.2 Condiciones ambientales



El aparato no debe instalarse ni usarse al aire libre y solamente sobre una superficie adecuada, llana y suficientemente resistente.

- **El usuario debe tener en cuenta que el suelo sea antideslizante y llano y que haya una iluminación suficiente en el área de trabajo.**
- **Se debe garantizar en todo momento la correcta utilización del aparato.**



¡Daños en el aparato por acumulación de suciedad!

Las cantidades elevadas de polvo, ácidos, gases o sustancias corrosivos pueden dañar al aparato (observar los intervalos de mantenimiento > Véase capítulo 6.3).

- **¡Deben evitarse cantidades elevadas de humo, salpicaduras de soldadura, vapor, vapores de aceite, polvos de amolado y aire ambiente corrosivo!**

En funcionamiento

Rango de temperatura del aire del ambiente:

- **-25 °C a +40 °C (-13 °F a 104 °F) ^[1]**

Humedad relativa del aire:

- **hasta el 50 % a 40 °C (104 °F)**
- **hasta el 90 % a 20 °C (68 °F)**

Transporte y almacenamiento

Almacenamiento en espacios cerrados, rango de temperatura del aire del ambiente:

- **-30 °C a +70 °C (-22 °F a 158 °F) ^[1]**

Humedad relativa del aire

- **hasta el 90 % a 20 °C (68 °F)**

^[1] La temperatura ambiente depende del refrigerante. Tenga en cuenta el rango de temperaturas del refrigerante para la refrigeración de la antorcha.

5.2.3 Refrigeración del soldador



¡Daños materiales debidos a un refrigerante inadecuado!

¡La refrigerantes inadecuados, mezclas de refrigerante entre sí o con otros líquidos o la utilización en otro rango de temperatura inadecuado suponen la extinción de la garantía del fabricante y pueden provocar daños materiales!

- **¡Se prohíbe el funcionamiento sin refrigerante! Una marcha en vacío provoca la destrucción de los componentes de refrigeración, p. ej. la bomba de refrigerante, la antorcha y los paquetes de mangueras.**
- **Únicamente deben utilizarse los refrigerantes descritos en este manual para las correspondientes condiciones ambientales (rango de temperatura) > Véase capítulo 5.2.3.2.**
- **No deben mezclarse entre sí distintos refrigerantes (tampoco los descritos en este manual).**
- **En caso de cambio de refrigerante, deberá sustituirse todo el líquido y lavarse el sistema de refrigeración.**

La evacuación del líquido de refrigeración se debe efectuar de acuerdo con las normativas vigentes y teniendo en cuenta las advertencias de la hoja de datos de seguridad correspondiente.

5.2.3.1 Características Funcionales

Los módulos de refrigeración (bomba y ventilador) se controlan exclusivamente desde el aparato de soldadura.

El aparato de soldadura detecta y muestra automáticamente la falta de refrigerante (véase el manual de instrucciones del aparato de soldadura).

5.2.3.2 Refrigerante de la antorcha admisible

Refrigerante	Rango de temperatura
blueCool -10	-10 °C a +40 °C (14 °F a +104 °F)
KF 23E	-10 °C a +40 °C (14 °F a +104 °F)
KF 37E	-20 °C a +30 °C (-4 °F a +86 °F)
blueCool -30	-30 °C a +40 °C (-22 °F a +104 °F)

5.2.3.3 Longitud máxima del paquete de mangueras

Todos los datos se refieren a toda la longitud del paquete de mangueras de todo el sistema de soldadura y son configuraciones a modo de ejemplo (de componentes de la gama de productos EWM con longitudes estándar). Debe procurarse un tendido sin dobleces recto considerando la altura de elevación máx.

Bomba: P_{máx} = 3,5 bar (0,35 MPa)

Fuente de corriente de soldadura	Paquete de mangueras	Aparato DV	miniDrive	Antorcha	máx.
Compacto			 (25 m/82 pies)	 (5 m/16 pies)	30 m 98 pies
	 (20 m/65 pies)			 (5 m/16 pies)	
No compacto	 (25 m/82 pies)			 (5 m/16 pies)	
	 (15 m/49 pies)		 (10 m/32 pies)	 (5 m/16 pies)	

5.2.3.4 Llenado del líquido de refrigeración

Tras conectar el aparato, la bomba de refrigerante funciona durante un tiempo definido (rellenar el paquete de mangueras). Si durante este tiempo el aparato no detecta un caudal de refrigerante suficiente, se desconectará la bomba de refrigerante (protección contra daños en marcha en seco). Al mismo tiempo, en la indicación de datos de soldadura se señalará un fallo de refrigerante. Si hay suficiente caudal de refrigerante la bomba de refrigerante ya se desconectará antes de que transcurra el tiempo definido (disponibilidad para el servicio).

En caso de que el nivel de refrigerante en el depósito sea inferior al mínimo, puede que sea necesario purgar el circuito de refrigerante. En este caso el aparato de soldadura desconecta la bomba de refrigerante y señala el error de refrigerante, > Véase capítulo 7.2.

El aparato se suministra de fábrica con una carga mínima de medio de refrigeración.



El nivel de medio de refrigeración no debe encontrarse nunca por debajo de la marca "MIN."

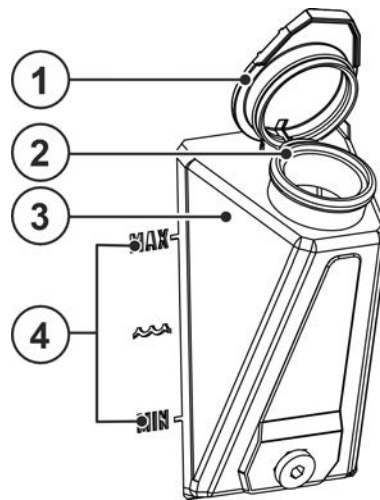


Figura 5-2

Pos	Símbolo	Descripción
1		Tapón depósito refrigerante
2		Filtro de refrigerante
3		Depósito refrigerante
4		Visualización del nivel de líquido MIN ----- nivel de refrigerante mínimo MAX ----- nivel de refrigerante máximo

- Extraer la tapa de cierre del tanque de refrigerante.
- Examinar el tejido metálico del filtro en búsqueda de suciedad, limpiar y volver a colocar en su posición en caso de ser necesario.
- Recargar refrigerante hasta la marca "MAX" de la visualización del nivel de líquido, volver a colocar la tapa de cierre.
- Conecte la fuente de alimentación mediante el interruptor principal.

5.2.4 Conexión del alimentador de hilo



El circuito de refrigeración (módulo de refrigeración < > antorcha) no debe interrumpirse, ya que de lo contrario podría destruirse la bomba de refrigerante debido a sobrecarga térmica (el refrigerante no puede circular en la misma). Si se utilizan antorchas refrigeradas por aire, según la versión del equipo deberá tomarse una de las siguientes medidas:

- Desconecte la refrigeración de la antorcha (véase la función «Modo refrigeración de la antorcha de soldadura» en el menú de configuración del equipo de la descripción del control).
- Utilice pasarelas de mangueras entre el avance y el retorno de refrigerante (el refrigerante puede circular en el aparato de refrigeración).
- Aísle el cable de control y de alimentación entre el módulo de refrigeración y la máquina de soldadura.

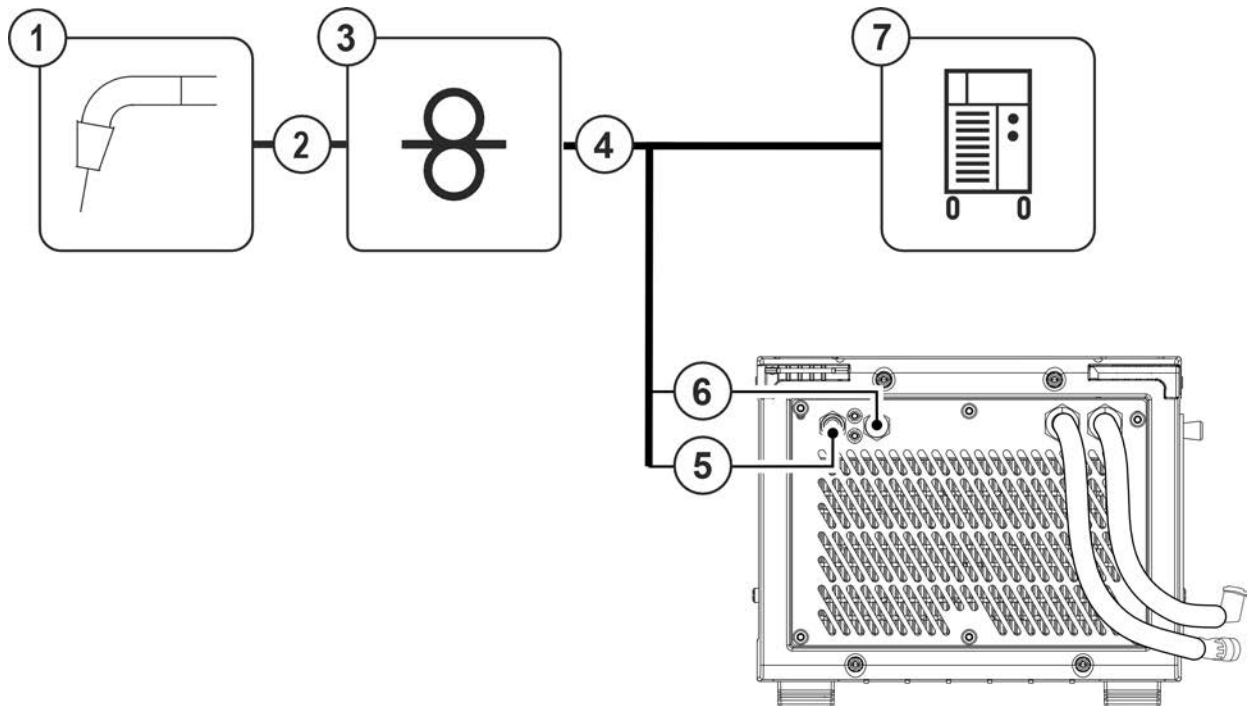


Figura 5-3

Pos	Símbolo	Descripción
1		Antorcha
2		Paquete de manguera del quemador
3		Aparato de alimentación de alambre
4		Paquete de manguera intermedia
5		Acoplamiento de cierre rápido (rojo): Retorno del medio de refrigeración, p. ej. del aparato de soldadura o del aparato de alimentación de alambre
6		Acoplamiento de cierre rápido, azul Alimentación del medio de refrigeración, p. ej. del aparato de soldadura o del aparato de alimentación de alambre
7		Fuente de alimentación ¡Tenga en cuenta los documentos de sistema adicionales!

- Encaje el casquillo roscado de empalme de las mangueras de agua refrigerante en los acoplamientos de cierre rápido correspondientes:
Retorno rojo al acoplamiento de cierre rápido, rojo (retorno del medio de refrigeración) y alimentación azul en el acoplamiento de cierre rápido, azul (alimentación del medio de refrigeración).

6 Mantenimiento, cuidados y eliminación

6.1 Generalidades

ADVERTENCIA



¡Mantenimiento, comprobación y reparación inadecuados!

El mantenimiento, la comprobación y la reparación del producto deben encomendarse exclusivamente a personal capacitado (personal de asistencia autorizado). Personal capacitado es aquel que gracias a su formación, sus conocimientos y su experiencia en la verificación de fuentes de corriente de soldadura puede reconocer los posibles peligros y sus consecuencias y aplicar las medidas de seguridad adecuadas.

- Cumpla las normas de mantenimiento > Véase capítulo 6.3.
- Si no se cumpliese alguna de las comprobaciones abajo mencionadas, el aparato no podrá volver a ponerse en servicio hasta que se haya reparado y hasta haber efectuado una nueva comprobación.

Para cualquier cuestión relacionada con el mantenimiento deberá ponerse en contacto con el proveedor especializado que le haya suministrado el aparato. Las devoluciones en los casos cubiertos por la garantía solo se pueden tramitar a través de su proveedor especializado.

Utilice únicamente piezas de repuesto originales cuando cambie alguna pieza. En los pedidos de recambios, indique el tipo de aparato, el número de serie y el número de artículo del aparato, la denominación de tipo y el número de artículo del recambio.

En las condiciones ambientales indicadas y en condiciones de trabajo normales, el aparato no necesita mantenimiento y solo requiere unos cuidados mínimos.

Un aparato sucio reduce el factor de marcha y la vida útil. Los intervalos de limpieza dependen principalmente de las condiciones de trabajo y de la suciedad del aparato (en todo caso, al menos semestralmente).

6.2 Definición de símbolo



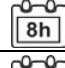

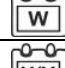
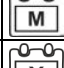


Personas

	Soldador/usuario		Personal capacitado (personal de asistencia autorizado)
---	------------------	---	---

Comprobación

	Examen visual		Comprobación de funcionamiento
---	---------------	---	--------------------------------

Periodo, intervalo

	Funcionamiento de un turno		Funcionamiento de varios turnos
	cada 8 horas		diariamente
	semanalmente		mensualmente
	semestralmente		anualmente

6.3 Plan de mantenimiento

Verificador	Tipo de comprobación			Paso de mantenimiento	Reparador
				<p>! Únicamente la persona designada como verificador y/o reparador puede realizar el correspondiente paso de trabajo debido a su formación. Los puntos de verificación que no corresponden se dejan aparte.</p>	
				<ul style="list-style-type: none"> Compruebe y limpie la antorcha de soldadura. La suciedad depositada en la antorcha puede provocar cortocircuitos que dañen el resultado de la soldadura y causen daños en la propia antorcha. Conexiones de los conductos de corriente de soldadura (compruebe si están fijos y sujetos). ¿Botella de gas de protección asegurada con elementos para la protección de botellas de gas (cadena/correa)? Dispositivo de contratracción: ¿Paquetes de mangueras asegurados con dispositivo de contratracción? 	
				<ul style="list-style-type: none"> Compruebe todos los cables de alimentación y sus conexiones (líneas, mangueras, paquetes de mangueras) en cuanto a daños y/o estanqueidad. Compruebe si el sistema de soldadura presenta daños en la carcasa. ¿Elementos de transporte (correa, agarraderos de elevación, asa, rodillos de transporte, freno de estacionamiento) de los correspondientes elementos de protección (dado el caso, capuchas de seguridad) disponibles y correctos? 	
				<ul style="list-style-type: none"> Limpie la suciedad de las conexiones de los conductos de refrigerante (cierres rápidos, acoplamientos) e inserte las capuchas de protección en caso de no utilizarse. Test de gas: la válvula solenoide se abre y cierra correctamente. Comprobación de las luces de mando, aviso y control, dispositivos de protección y ajuste. 	
				<ul style="list-style-type: none"> Limpie el filtro de suciedad (si procede) 	
				<ul style="list-style-type: none"> Limpie las superficies exteriores con un paño húmedo (no utilice productos de limpieza agresivos). 	
				<ul style="list-style-type: none"> Limpieza de la fuente de alimentación (inversor) 	
				<ul style="list-style-type: none"> Limpieza del intercambiador de calor (refrigeración de la antorcha) 	
				<ul style="list-style-type: none"> Cambio de refrigerante (refrigeración de la antorcha) 	
				<ul style="list-style-type: none"> Inspección y comprobación repetitivas 	
				<ul style="list-style-type: none"> Debe comprobarse que el líquido de refrigeración tenga suficiente anticongelante con el comprobador de anticongelante adecuado TYP 1 (KF) o FSP (blueCool) y, dado el caso, cambiarse (accesorios). 	

6.3.1 Cambio de refrigerante

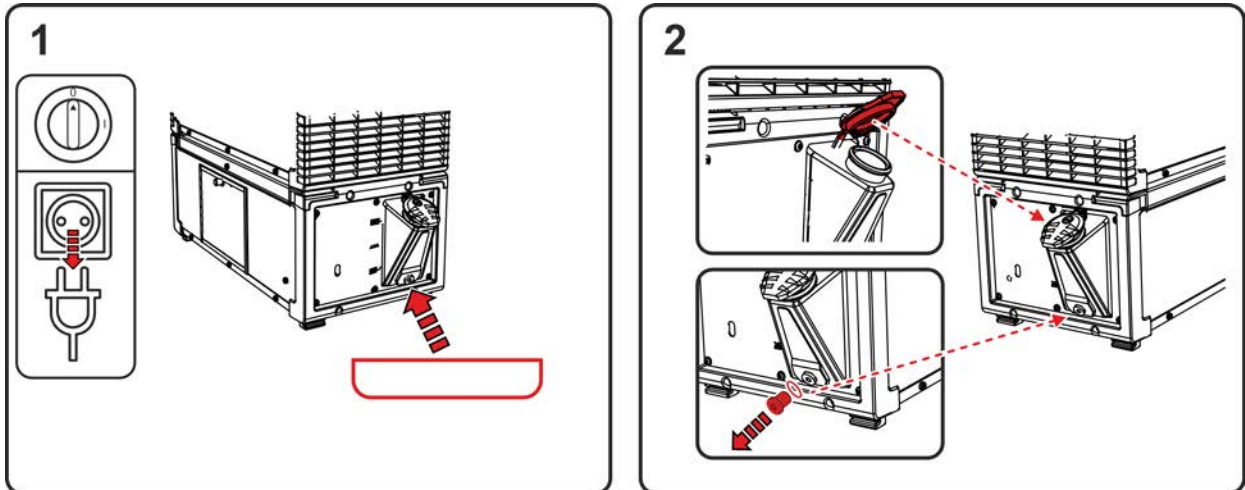


Figura 6-1

- Desconecte el aparato y extraiga el conector. Posicione un recipiente colector adecuado debajo del tornillo de purga del tanque de refrigerante.
- Desenrosque el tornillo de purga del tanque de refrigerante (abra la tapa del tanque para la ventilación).

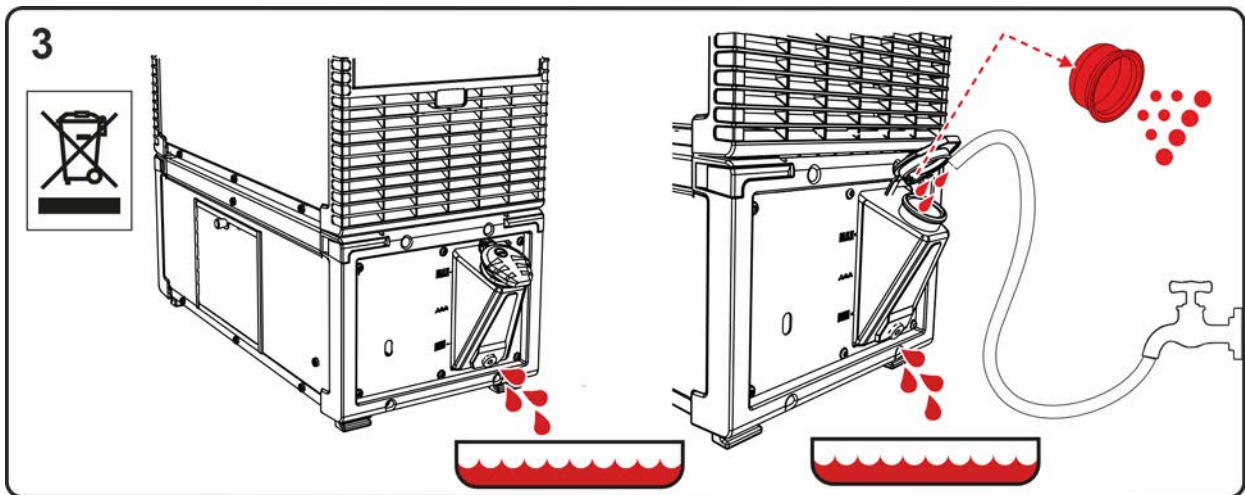


Figura 6-2

- Espere a que el líquido de refrigeración haya pasado completamente del tanque al recipiente colector.
- Retire y limpie el tamiz del filtro del tubo de alimentación.
- A continuación, limpie los restos de suciedad del tanque con agua.

¡Respete las normas oficiales sobre la eliminación de residuos!

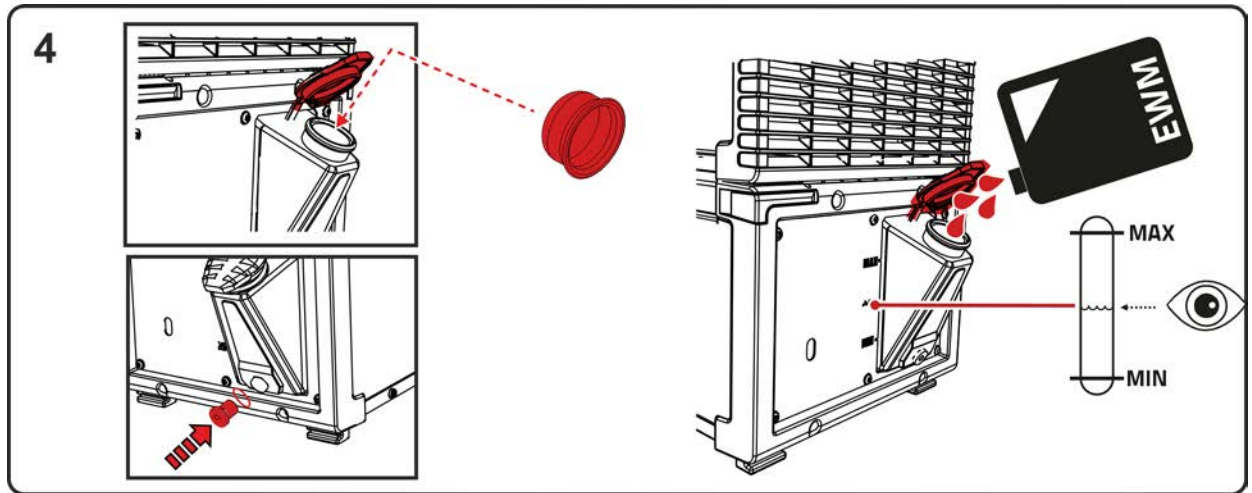


Figura 6-3

- Vuelva a insertar el tamiz del filtro limpio en el tubo de alimentación y enrosque el tornillo de purga con junta en el tanque.
- Llene el tanque teniendo en cuenta el nivel de refrigerante máximo con líquido de refrigeración de EWM original. Tras el llenado, cierre la tapa del tanque y purgue el circuito de refrigerante > Véase capítulo 5.2.3.4.

6.3.2 Filtro de suciedad

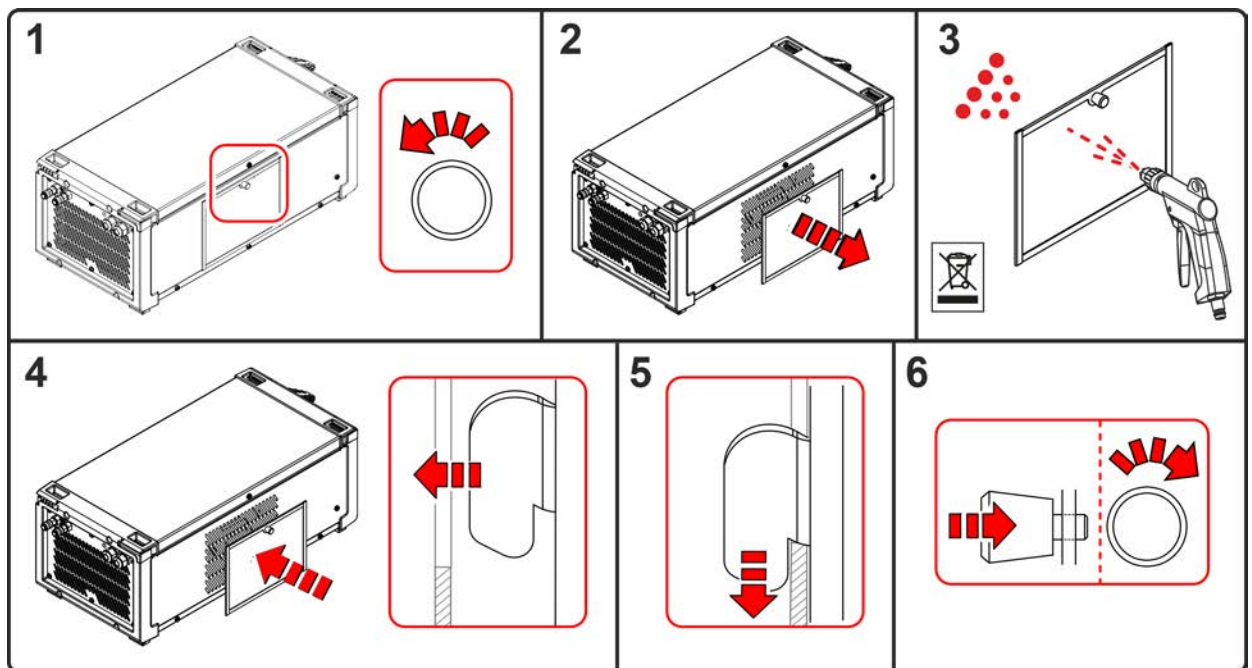


Figura 6-4

- Desmonte el filtro de suciedad y soplelo con aire a presión libre de agua y aceite.
- Tras la limpieza, vuelva a montarlo en la secuencia inversa.

¡Deben respetarse las normas oficiales sobre la eliminación de residuos!

6.3.3 Fuente de corriente de soldadura (inversor)

⚠ ADVERTENCIA



¡Riesgo de lesiones debido a una formación insuficiente!

Para los siguientes pasos de mantenimiento se precisa una formación técnica para evitar lesiones.

- Este paso de mantenimiento únicamente puede realizarlo personal de asistencia autorizado.
- ¡Observe las indicaciones de aviso y mantenimiento al principio de este capítulo!

Encontrará descripciones detalladas para la limpieza de la fuente de alimentación (inversor) en el manual de servicio correspondiente.

6.3.4 Intercambiador de calor (refrigeración de la antorcha)

⚠ ADVERTENCIA



¡Riesgo de lesiones debido a una formación insuficiente!

Para los siguientes pasos de mantenimiento se precisa una formación técnica para evitar lesiones.

- Este paso de mantenimiento únicamente puede realizarlo personal de asistencia autorizado.
- ¡Observe las indicaciones de aviso y mantenimiento al principio de este capítulo!

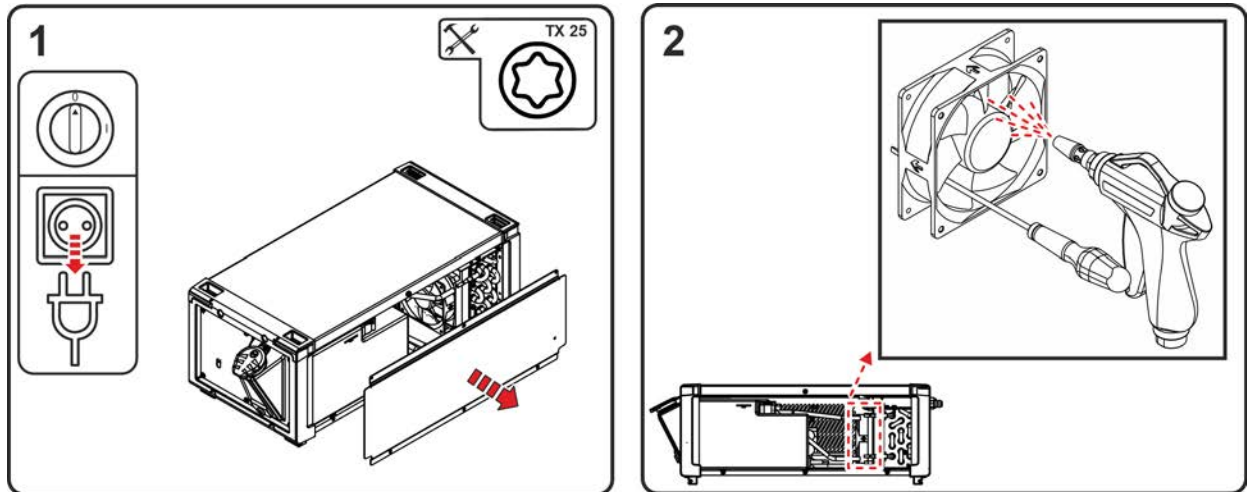


Figura 6-5

- Desconecte el aparato y extraiga el conector. Retire los tornillos de los paneles laterales. Saque los paneles laterales (desplíéguelos en la parte inferior lateral y extráigalos hacia abajo).
- Limpie con aire a presión libre de agua y aceite el ventilador del equipo.



¡Bloquee mecánicamente la rueda del ventilador del ventilador del equipo (los ventiladores del equipo pueden girar excesivamente a causa del aire a presión y por tanto dañarse)!

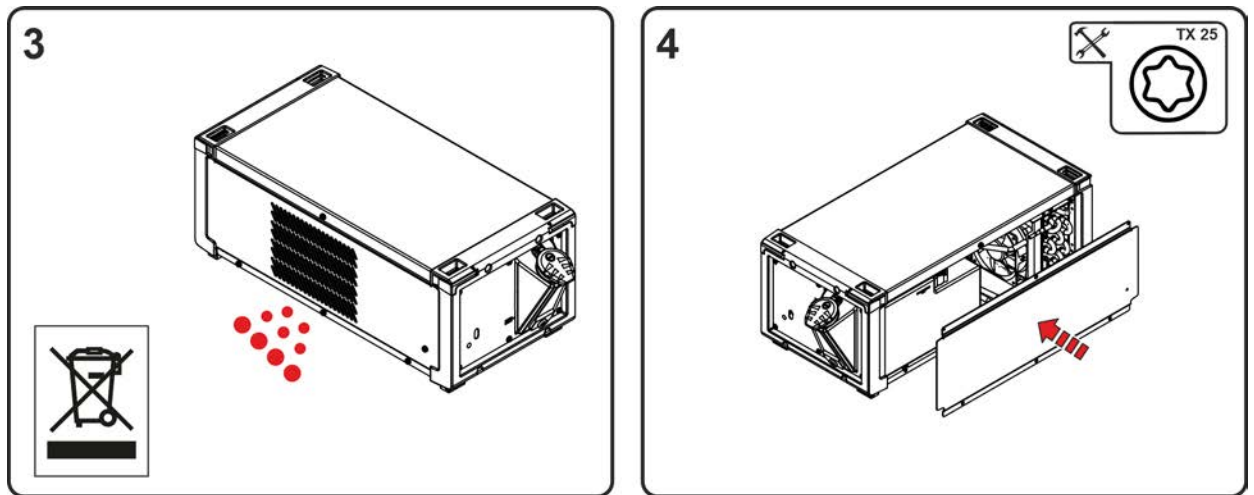


Figura 6-6

¡Deben respetarse las normas oficiales sobre la eliminación de residuos!

- Tras la limpieza deben retirarse los bloqueos mecánicos de los ventiladores y volver a cerrar el aparato en la secuencia inversa así como comprobarlo según las disposiciones vigentes.

6.3.5 Revisión anual (inspección y revisión durante el funcionamiento)

Se debe realizar una comprobación periódica según la norma internacional IEC 60974-4 «Inspección y comprobación periódicas». Junto con las disposiciones para la comprobación aquí mencionadas se deberán cumplir también las leyes y las disposiciones de cada país.

Para más información consulte el folleto que se adjunta «Warranty registration» o la información sobre garantía, cuidados y mantenimiento que encontrará en www.ewm-group.com.

6.4 Eliminación del aparato



¡Eliminación adecuada!

El aparato contiene valiosas materias primas que se deberían reciclar, así como componentes electrónicos que se deben eliminar.

- ¡No lo deposite en la basura doméstica!
- ¡Tenga en cuenta las disposiciones oficiales sobre la eliminación de residuos!

Además de las normas nacionales o internacionales citadas a continuación, deben cumplirse principalmente las leyes y/o normas del país correspondientes sobre eliminación.

- Los equipos eléctricos y electrónicos de segunda mano, según las especificaciones europeas (Directiva 2012/19/UE sobre equipos viejos eléctricos y electrónicos), no se deben depositar en contenedores de residuos urbanos sin separación para el reciclaje. Se deben separar para el reciclaje. El símbolo del contenedor de basura en las ruedas advierte de la necesidad del almacenamiento por separado.

Este aparato debe eliminarse o reciclarse en los sistemas de contenedores previstos para ello.

En Alemania, según la ley (Ley sobre la puesta en circulación, devolución y eliminación de desechos eléctricos y electrónicos (Electro G) biodegradables) está prohibido depositar aparatos viejos en contenedores de residuos urbanos sin separación para el reciclaje. Los responsables de eliminación de desechos (municipios) han establecido puntos de recogida que aceptan gratuitamente aparatos viejos procedentes de hogares particulares.

La eliminación de datos personales es responsabilidad propia del usuario final.

Las luminarias, las baterías o los acumuladores deben sacarse y eliminarse por separado antes de eliminar el aparato. El tipo de batería o acumulador y su composición está marcado en la parte superior (tipo CR2032 o SR44). Los siguientes productos EWM pueden incluir baterías o acumuladores:

- Cascos para soldar
Las baterías o los acumuladores pueden sacarse fácilmente del cassette de la señal de iluminación.
- Controles del aparato
Las baterías o los acumuladores se hallan en su parte posterior en los correspondientes zócalos en la tarjeta de conductores y pueden extraerse fácilmente. Los controles pueden desmontarse con una herramienta usual en el comercio.

Para más información sobre la recogida o entrega de aparatos viejos, consulte con la administración municipal o local correspondiente. Además, es posible la devolución del aparato en toda Europa a través de cualquier distribuidor EWM.

Encontrará más información sobre el tema ElektroG en nuestra página web en: <https://www.ewm-group.com/de/nachhaltigkeit.html>.

7 Solución de problemas

Todos los productos están sometidos a estrictos controles de fabricación y de calidad final. Si aun así algo no funcionase correctamente, deberá comprobar el producto de acuerdo a las siguientes disposiciones. Si ninguna de las medidas descritas soluciona el problema de funcionamiento del producto, informe a su distribuidor autorizado.

7.1 Lista de comprobación para solución de problemas

¡El equipamiento adecuado de los aparatos para el material utilizado y el gas del proceso es un requisito fundamental para obtener un funcionamiento impecable!

Tenga en cuenta las indicaciones contenidas en el manual de instrucciones del aparato de soldadura.

Leyenda	Símbolo	Descripción
	↘	Error/Causa
	✘	Solución

Error de refrigerante/sin caudal de refrigerante

- ↘ Caudal de refrigerante insuficiente
 - ✘ Comprobar el nivel del refrigerante y, de ser necesario, rellenar con refrigerante
 - ✘ Eliminar las zonas con dobladuras en el sistema de conductos (paquetes de manguera)
 - ✘ Colocar el paquete de manguera del quemador de modo que esté extendido
 - ✘ Restablecer el sistema de seguridad automático de la bomba del refrigerante mediante accionamiento
- ↘ Aire en el circuito de refrigerante
 - ✘ Purgar el circuito de refrigerante > Véase capítulo 7.2
- ↘ bomba de refrigerante bloqueada
 - ✘ Accionar el eje de la bomba (solo personal especializado) > Véase capítulo 7.3

Errores de función

- ↘ Problemas de conexión
 - ✘ Establecer uniones de cable de control o comprobar si están correctamente instaladas.

7.2 Purgar el circuito de refrigerante

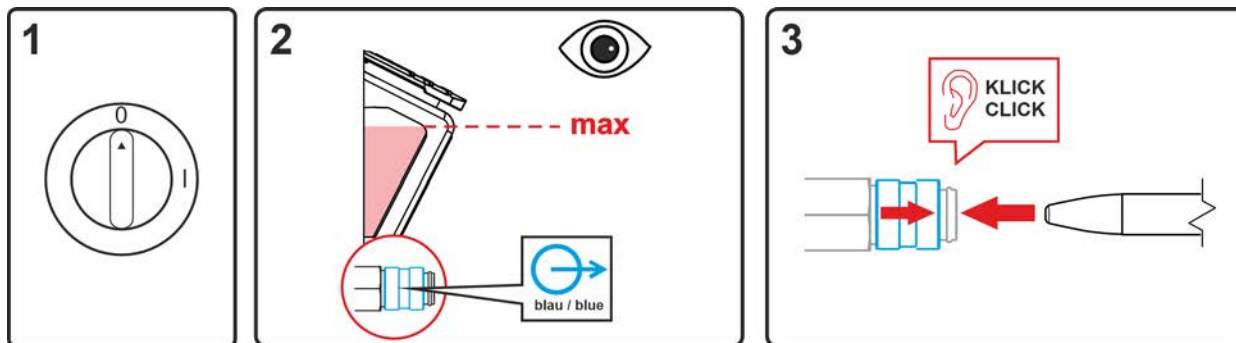


Figura 7-1

- Apagar el aparato y llenar el tanque de refrigerante hasta el nivel máximo.
- Desbloquear el acoplamiento rápido con medios auxiliares adecuados (conexión abierta).

Para purgar el sistema de refrigeración utilizar siempre la conexión de refrigerante azul situado en la parte más baja del sistema del refrigerante (cerca del tanque de refrigerante).

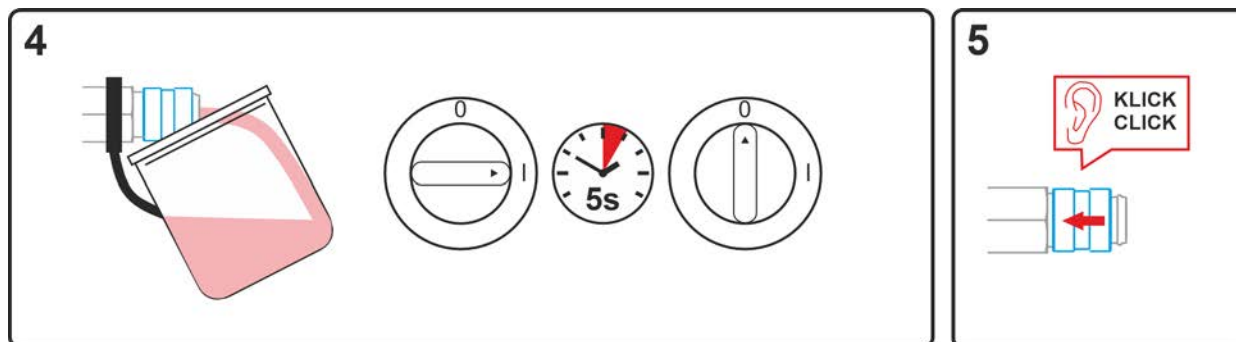


Figura 7-2

- Posicionar un recipiente colector adecuado para recoger el líquido de refrigeración que sale en el acoplamiento rápido y encender el aparato durante aprox. 5 s.
- Volver a bloquear el acoplamiento rápido tirando hacia atrás el anillo de cierre.

7.3 Accionamiento del eje de la bomba (circuito de refrigerante)

⚠ ADVERTENCIA



¡No efectúe reparaciones o modificaciones inadecuadas!

Para evitar lesiones y daños en el aparato, este solo puede ser reparado o modificado por personas competentes (personal de asistencia autorizado).

¡La garantía perderá su validez en caso de manipulaciones no autorizadas!

- ¡En caso de reparación, déjelo a cargo de personal experto (personal de asistencia autorizado)!



¡Peligro de lesiones por tensión eléctrica!

Las tensiones eléctricas pueden producir descargas eléctricas y quemaduras con peligro de muerte en caso de contacto. Incluso las tensiones de bajo nivel pueden desencadenar accidentes a causa del sobresalto producido por el contacto.

- No toque directamente ninguna pieza que pueda presentar tensión, como zócalos de corriente de soldadura, electrodos de varilla o de tungsteno o hilos de soldadura.
- Deposite siempre la antorcha o la pinza porta-electrodo sobre una superficie aislante.
- Emplee equipo de protección personal completo (en función de la aplicación).
- Únicamente el personal especializado está autorizado a abrir el aparato.
- ¡El aparato no debe utilizarse para descongelar tuberías!

Tiempos de parada más largos y suciedad en el refrigerante pueden llegar a inmovilizar la bomba de refrigerante del aparato de refrigeración.

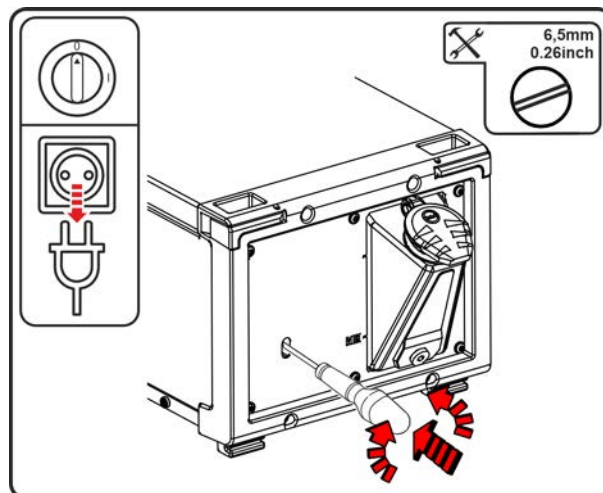


Figura 7-3

- Apagar el aparato con el interruptor principal.
- Introduzca el destornillador de cabeza ranurada con un ancho de hoja máximo de 6,5 mm por la abertura de servicio, en el medio del eje de la bomba. A continuación, gire el destornillador en el sentido de las agujas del reloj hasta que el eje de la bomba vuelva a girar con suavidad.
- Retirar destornillador.
- Conecte la fuente de alimentación mediante el interruptor principal.

8 Datos Técnicos

La determinación del valor límite de los datos técnicos resulta de la inspección del sistema total combinado (equipo de refrigeración y máquina de soldadura).

8.1 Cool 55 U40

Tensión de alimentación (de la máquina de soldadura)	400 V
Frecuencia	50/60 Hz
Potencia de refrigeración a 1 l/min (+25 °C/77 °F) ^[1]	1200 W
Temperatura ambiente	-25 °C a +40 °C
máx. Caudal	5 l/min 1,3 gal/min
máx. Altura de impulsión	35 m 115 pies
máx. Presión de la bomba	3,5 bar 0.35 MPa
Bomba	Bomba centrífuga
máx. Contenido del depósito	4,5 l 1.2 gal
Clase de protección	I
Clase de sobretensión	III
Grado de suciedad	3
Refrigerante	> Véase capítulo 5.2.3.2
Refrigeración de aparato / grado de protección	Ventilador (AF) / IP 23 ^[2]
Nivel de ruido ^[3]	< 70 dB(A)
Clase CEM	A
Marca de certificación	CE / ENEC / UKCA
Normas aplicadas	véase la declaración de conformidad (documentación del aparato)
Dimensiones (l x b x h)	665 x 298 x 247 mm 26.2 x 11.7 x 9.7 pulgadas
sin refrigerante	19 kg 41.9 lb

^[1] La temperatura ambiente depende del refrigerante. ¡Observe el rango de temperatura del refrigerante!

^[2] Estado montado

^[3] Nivel de ruido en marcha en vacío y en funcionamiento con carga normal según IEC 60974- 1 en el punto de trabajo máximo.

8.2 Cool 55 U42

Tensión de alimentación (de la máquina de soldadura)	400 V
Frecuencia	50/60 Hz
Potencia de refrigeración a 1 l/min (+25 °C/77 °F) ^[1]	1200 W
Temperatura ambiente	-25 °C a +40 °C
máx. Caudal	20 l/min 5,3 gal/min
máx. Altura de impulsión	45 m 148 pies
máx. Presión de la bomba	4,5 bar 0.45 MPa
Bomba	Bomba centrífuga
máx. Contenido del depósito	4,5 l 1.2 gal
Clase de protección	I
Clase de sobretensión	III
Grado de suciedad	3
Refrigerante	> Véase capítulo 5.2.3.2
Refrigeración de aparato / grado de protección	Ventilador (AF) / IP 23 ^[2]
Nivel de ruido ^[3]	< 70 dB(A)
Clase CEM	A
Marca de certificación	CE / ENEC / UKCA
Normas aplicadas	véase la declaración de conformidad (documentación del aparato)
Dimensiones (l x b x h)	665 x 298 x 247 mm 26.2 x 11.7 x 9.7 pulgadas
sin refrigerante	21,5 kg 47.4 lb

^[1] La temperatura ambiente depende del refrigerante. ¡Observe el rango de temperatura del refrigerante!

^[2] Estado montado

^[3] Nivel de ruido en marcha en vacío y en funcionamiento con carga normal según IEC 60974- 1 en el punto de trabajo máximo.

9 Accesorios

9.1 Refrigeración del soldadoröä

Tipo	Denominación	Número de artículo
HOSE BRIDGE UNI	Pasarela de mangueras	092-007843-00000
LFMG HANNA DIST 3	Medidor de conductividad	094-026184-00000

9.1.1 Líquido de refrigeración - tipo blueCool

Tipo	Denominación	Número de artículo
blueCool -10 5 l	Líquido de refrigeración hasta -10 °C (14 °F), 5 l	094-024141-00005
blueCool -10 25 l	Líquido de refrigeración hasta -10 °C (14 °F), 25 l	094-024141-00025
blueCool -30 5 l	Líquido de refrigeración hasta -30 °C (22 °F), 5 l	094-024142-00005
blueCool -30 25 l	Líquido de refrigeración hasta -30 °C (22 °F), 25 l	094-024142-00025
FSP blueCool	Comprobador antihelada	094-026477-00000

9.2 Sistema de transporte

Tipo	Denominación	Número de artículo
Trolly 55-5	Carro de transporte, montado	090-008632-00000
Trolly 55-5 TM	Carro de transporte (4 rodillos) para transportar una fuente de alimentación, un módulo de refrigeración o una caja de herramientas y una botella de gas de protección, parcialmente montado	090-008632-00001
ON TR Trolly 55-5 / 55-6	Travesaño y acoplamiento para alimentador de hilo	092-002700-00000
Trolly XQ 55-5	Carro de transporte, montado	090-008636-00000
ON TR Trolly 55-5 / 55-6	Travesaño y acoplamiento para alimentador de hilo	092-002700-00000
Trolly 55-6	Carro de transporte, montado	090-008825-00000
ON TR Trolly 55-5 / 55-6	Travesaño y acoplamiento para alimentador de hilo	092-002700-00000

9.3 Opción de ampliación

Tipo	Denominación	Número de artículo
ON Filter K.07	Filtro de suciedad para entrada de aire	092-004630-00000

10 Apéndice

10.1 Búsqueda de distribuidores

Sales & service partners
www.ewm-group.com/en/specialist-dealers



"More than 400 EWM sales partners worldwide"