



IT

Modulo di raffreddamento per raffreddamento torcia

Cool 55 U40

Cool 55 U42

099-008863-EW503

Osservare l'ulteriore documentazione del sistema.

27.02.2024

**Register now
and benefit!
Jetzt Registrieren
und Profitieren!**

www.ewm-group.com



Indicazioni generali

AVVERTENZA



Leggere il manuale d'uso!

Il manuale d'uso fornisce istruzioni per un impiego sicuro del prodotto.

- Leggere e rispettare il manuale d'uso di tutti i componenti di sistema, in particolare le avvertenze e le indicazioni di sicurezza!
- Rispettare le disposizioni in materia di prevenzione infortuni e le norme vigenti nel paese di installazione!
- Conservare il manuale d'uso sul luogo di utilizzo dell'impianto.
- I cartellini di avvertenza e sicurezza applicati all'impianto forniscono informazioni sui possibili pericoli. Devono quindi essere sempre riconoscibili e ben leggibili.
- L'impianto è costruito conformemente allo stato della tecnica ed in base ai regolamenti e alle norme vigenti; l'utilizzo, la manutenzione e i lavori di riparazione devono essere eseguiti esclusivamente da personale specializzato.
- Le modifiche tecniche, dovute all'evoluzione tecnologica dell'impianto, possono portare a comportamenti di saldatura diversi.

In caso di domande riguardanti l'installazione, la messa in funzione, il funzionamento, particolarità nell'ambiente di utilizzo o finalità di utilizzo, rivolgersi al proprio partner di distribuzione o al nostro servizio clienti al numero +49 2680 181-0.

È possibile trovare un elenco dei nostri partner di distribuzione autorizzati al sito www.ewm-group.com/en/specialist-dealers.

La responsabilità in relazione al funzionamento di questo impianto è limitata espressamente alla funzione dell'impianto. Qualsiasi responsabilità ulteriore, di qualsiasi tipo, è espressamente esclusa. Questa esclusione di responsabilità viene riconosciuta alla messa in funzione dell'impianto da parte dell'utente.

Sia il rispetto di queste istruzioni, sia le condizioni e i metodi di installazione, funzionamento, utilizzo e manutenzione dell'apparecchio non possono essere controllati dal produttore.

Un'esecuzione inappropriata dell'installazione può portare a danni materiali e di conseguenza a danni a persone. Non assumiamo pertanto alcuna responsabilità per perdite, danni o costi che derivano o sono in qualche modo legati a un'installazione scorretta, a un funzionamento errato, nonché a un utilizzo e a una manutenzione inappropriati.

© **EWM GmbH**

Dr. Günter-Henle-Straße 8

56271 Mündersbach Germany

Tel.: +49 2680 181-0, Fax: -244

E-mail: info@ewm-group.com

www.ewm-group.com

I diritti d'autore del presente documento rimangono presso il produttore.

La riproduzione, anche parziale, è consentita solo previa autorizzazione scritta.

Il contenuto del presente documento è frutto di scrupolose ricerche ed è stato accuratamente controllato ed elaborato; si pubblica comunque con riserva di modifiche e salvo errori di battitura ed errori vari.

Sicurezza dei dati

L'utente è responsabile della protezione dei dati da qualsiasi modifica rispetto all'impostazione di base.

La responsabilità riguardo a impostazioni personali cancellate è dell'utente. Il produttore non risponde di ciò.

1 Indice

1	Indice	3
2	Per la vostra sicurezza	4
2.1	Istruzioni per l'uso della presente documentazione	4
2.2	Spiegazione dei simboli	5
2.3	Norme di sicurezza	6
2.4	Trasporto e allestimento	9
3	Utilizzo conforme alle norme	11
3.1	Campo di applicazione	11
3.2	Funzionamento solo con i seguenti apparecchi	11
3.3	Documenti applicabili	11
3.3.1	Garanzia	11
3.3.2	Dichiarazione di conformità	11
3.3.3	Documenti di servizio (ricambi e schemi elettrici)	11
3.3.4	Parte della documentazione complessiva	12
4	Descrizione dell'apparecchio - Prospetto sintetico	13
4.1	Vista anteriore/vista posteriore	13
5	Installazione e funzionamento	15
5.1	Montaggio / smontaggio	15
5.1.1	Collegare i cavi di alimentazione	15
5.2	Trasporto e allestimento	16
5.2.1	Raffreddamento dell'apparecchio	16
5.2.2	Condizioni dell'ambiente circostante	16
5.2.3	Raffreddamento della torcia	17
5.2.3.1	Descrizione del funzionamento	17
5.2.3.2	Lubrificante della torcia ammesso	17
5.2.3.3	Lunghezza massima pacco di cavi	17
5.2.3.4	Versare refrigerante	18
5.2.4	Collegamento dispositivo trainafile	19
6	Manutenzione, cura e smaltimento	20
6.1	Informazioni generali	20
6.2	Spiegazione dei simboli	20
6.3	Piano di manutenzione	21
6.3.1	Sostituzione del liquido di raffreddamento	22
6.3.2	Filtro	23
6.3.3	Fonte di corrente (inverter)	24
6.3.4	Scambiatore di calore (raffreddamento torcia)	24
6.3.5	Controllo annuale (ispezione e verifica durante il funzionamento)	25
6.4	Smaltimento dell'apparecchio	26
7	Eliminazione delle anomalie	27
7.1	Checklist per la risoluzione dei problemi	27
7.2	Sfiatare il circuito del liquido di raffreddamento	28
7.3	Ruotare l'albero della pompa (circuito del liquido di raffreddamento)	29
8	Dati tecnici	30
8.1	Cool 55 U40	30
8.2	Cool 55 U42	31
9	Accessori	32
9.1	Raffreddamento della torcia	32
9.1.1	Refrigerante - Tipo blueCool	32
9.2	Sistema di trasporto	32
9.3	Opzione per il riequipaggiamento	32
10	Appendice	33
10.1	Ricerca rivenditori	33

2 Per la vostra sicurezza

2.1 Istruzioni per l'uso della presente documentazione

PERICOLO

Condizioni di lavoro e di esercizio che devono essere osservate scrupolosamente per evitare di causare gravi lesioni imminenti alle persone o il rispettivo decesso.

- La norma di sicurezza contiene nella rispettiva intestazione la parola chiave "PERICOLO" con un segnale di pericolo generale.
- Il pericolo viene inoltre illustrato con un simbolo a bordo pagina.

AVVERTENZA

Condizioni di lavoro e di esercizio che devono essere osservate scrupolosamente per escludere possibili gravi lesioni imminenti alle persone o il rispettivo decesso.

- La norma di sicurezza contiene nella rispettiva intestazione la parola chiave "PERICOLO" con un segnale di pericolo generale.
- Il pericolo viene inoltre illustrato con un simbolo a bordo pagina.

ATTENZIONE

Condizioni di lavoro e di esercizio che devono essere osservate attentamente per evitare lievi lesioni alle persone.

- La norma di sicurezza contiene nella rispettiva intestazione la parola chiave "PRECAUZIONI" con un segnale di pericolo generale.
- Il pericolo viene illustrato con un simbolo a bordo pagina.



Particolarità tecniche che il cliente deve osservare per evitare danni alle cose o all'apparecchio.

Le procedure e gli elenchi che indicano, passo per passo, come procedere in determinate circostanze, sono evidenziati da un simbolo come, ad esempio:

- Inserire la presa del cavo della corrente di saldatura nella relativa femmina e bloccarla.

2.2 Spiegazione dei simboli

Simbolo	Descrizione	Simbolo	Descrizione
	Rispettare le particolarità tecniche		Azionare e rilasciare (pressione rapida / premere)
	Spegnere l'apparecchio		Rilasciare
	Accendere l'apparecchio		Premere e tenere premuto
	errato / non valido		Azionare l'interruttore
	corretto / valido		Ruotare
	Ingresso		Valore numerico/ impostabile
	Naviga		La spia luminosa si accende con luce verde
	Uscita		La spia luminosa lampeggia di colore verde
	Rappresentazione del tempo (esempio: attendere 4s/azionare)		La spia luminosa si accende con luce rossa
	Interruzione nella rappresentazione del menu (sono possibili altre impostazioni)		La spia luminosa lampeggia di colore rosso
	Strumento non necessario/non utilizzarlo		La spia luminosa si accende con luce blu
	Strumento necessario/utilizzarlo		La spia luminosa lampeggia di colore blu

2.3 Norme di sicurezza

AVVERTENZA



Pericolo di incidenti in caso di inosservanza delle norme di sicurezza!

Il mancato rispetto delle seguenti norme di sicurezza può causare pericoli mortali!

- Leggere attentamente le norme di sicurezza riportate nelle presenti istruzioni!
- Rispettare le disposizioni in materia di prevenzione infortuni e le norme vigenti nel paese di installazione!
- Raccomandare il rispetto delle norme al personale presente nell'area di lavoro!



Pericolo di lesioni per tensione elettrica!

Le tensioni elettriche possono provocare scosse elettriche e ustioni mortali in caso di contatto. Anche il contatto con basse tensioni può provocare una reazione di panico che può portare ad infortuni.

- Non toccare direttamente componenti sotto tensione, come presa di corrente di saldatura, elettrodi rivestiti, elettrodi di tungsteno o fili di saldatura!
- Deposare la torcia e/o il portaelettrodo sempre su una superficie isolata!
- Indossare sempre un'attrezzatura di protezione individuale completa (a seconda dell'applicazione)!
- L'impianto deve essere aperto soltanto da personale addestrato e specializzato!
- Non utilizzare l'apparecchio per sciogliere il ghiaccio presente sui tubi!



Pericolo in caso di collegamento di più generatori!

Qualora sia necessario collegare in parallelo o in serie più generatori, il lavoro dovrà essere eseguito esclusivamente da elettricisti specializzati secondo la norma IEC 60974-9 "Installazione e gestione" e le prescrizioni antinfortunistiche dell'associazione tedesca di categoria BGV D1 (prima VBG 15) e/o secondo le normative vigenti nel paese d'installazione!

Per quanto riguarda i lavori di saldatura ad arco, i dispositivi possono essere ammessi solo previo attento controllo, al fine di garantire che la tensione a vuoto consentita non venga superata.

- Far eseguire il collegamento degli impianti esclusivamente da personale specializzato!
- In caso di messa fuori servizio di singoli generatori occorre staccare correttamente tutti i cavi di alimentazione e i cavi della corrente di saldatura dal sistema di saldatura complessivo. (Pericolo dovuto a tensioni inverse!)
- Non collegare tra loro generatori di saldatura con inversione di polarità (serie PWS) oppure impianti per la saldatura a corrente alternata (AC), in quanto un semplice errore di comando potrebbe comportare una somma non ammissibile delle tensioni di saldatura.



Pericolo di lesioni per irraggiamento o calore!

L'irraggiamento dell'arco provoca danni a pelle e occhi.

Il contatto con i pezzi da lavorare caldi e con le scintille provoca ustioni.

- Utilizzare lo schermo a mano o l'elmetto di protezione per saldatore con un grado di protezione sufficiente (in funzione dell'applicazione)!
- Indossare indumenti protettivi asciutti (ad es. schermo a mano, guanti, ecc.) secondo le norme in materia del Paese corrispondente!
- Proteggere dall'irradiazione e dal pericolo di abbagliamento coloro che non sono coinvolti mediante una tendina per saldatura o un'idonea parete di protezione!

⚠ AVVERTENZA**Pericolo di lesioni in caso di abbigliamento non idoneo!**

Raggi, calore e tensione elettrica sono fonti di pericolo che non possono essere evitate durante la saldatura ad arco. L'utente deve essere dotato di un'attrezzatura di protezione individuale completa (DPI). I dispositivi di protezione individuale devono far fronte ai seguenti rischi:

- Protezione delle vie respiratorie da sostanze e miscele potenzialmente nocive (fumi e vapori), oppure adottare misure di sicurezza idonee (sistema di aspirazione ecc.).
- Elmetto di protezione per saldatore con i necessari dispositivi di protezione da irraggiamenti ionizzanti (raggi IR e UV) e dal calore.
- Abbigliamento da saldatore asciutto (scarpe, guanti e protezione per il corpo) che protegga dall'ambiente caldo, con effetti paragonabili ad una temperatura dell'aria di 100 °C o più, nonché da possibili scosse elettriche e dal lavoro con elementi sotto tensione.
- Protezione per le orecchie contro rumori dannosi.

**Pericolo di esplosioni!**

Il riscaldamento di sostanze apparentemente innocue conservate in contenitori chiusi può provocare un aumento della pressione all'interno dei contenitori.

- Allontanare dalla zona di lavoro i contenitori di liquidi combustibili o esplosivi!
- Non riscaldare liquidi, polveri o gas esplosivi con la saldatura o il taglio!

**Pericolo di incendio!**

A causa delle temperature elevate che derivano dalla saldatura, di spruzzi di scintille, parti incandescenti o scorie calde, è possibile che si formino delle fiamme.

- Prestare attenzione ai focolai di incendio nell'area di lavoro!
- Non portare con sé oggetti facilmente infiammabili, come ad es. fiammiferi o accendini.
- Tenere a disposizione estintori idonei nell'area di lavoro!
- Rimuovere completamente i resti delle materie combustibili dal pezzo da lavorare prima dell'inizio della saldatura.
- Eseguire le lavorazioni successive solo quando i pezzi saldati si siano completamente raffreddati. Non mettere a contatto con materiale infiammabile!

ATTENZIONE



Fumo e gas!

Fumo e gas possono causare asfissia e avvelenamento! Inoltre, per effetto dei raggi ultravioletti dell'arco, i vapori di solventi (idrocarburi clorurati) possono trasformarsi in fosgene velenoso!

- Provvedere a una sufficiente ventilazione con aria fresca!
- Tenere i vapori di solventi lontani dalla zona di irraggiamento dell'arco!
- Eventualmente utilizzare una protezione adeguata delle vie respiratorie!
- Per evitare la formazione di fosfogene, i residui di solventi clorurati su pezzi devono prima essere neutralizzati mediante misure adatti.



Inquinamento acustico!

Il rumore superiore a 70 dBA può causare danni permanenti all'udito!

- Indossare cuffie adatte!
- Le persone che si trovano nella zona di lavoro devono indossare cuffie adeguate!



Secondo la norma IEC 60974-10 i generatori di saldatura si suddividono in due classi di compatibilità elettromagnetica (la classe di compatibilità elettromagnetica è riportata nei dati tecnici) > vedere capitolo 8:



Classe A Non è previsto l'uso degli apparecchi di questa classe in aree di abitazione la cui energia elettrica provenga dalla rete elettrica pubblica di bassa tensione. Per quanto riguarda la garanzia della compatibilità elettromagnetica per gli apparecchi di classe A potrebbero presentarsi delle difficoltà in queste zone d'impiego, sia per via di disturbi legati al cablaggio, sia per via di disturbi radianti.



Classe B Gli apparecchi di questa classe rispondono ai requisiti della compatibilità elettromagnetica nelle aree industriali e abitative, comprese le zone di abitazione con collegamento alla rete elettrica pubblica di bassa tensione.

Installazione e funzionamento

Per quanto riguarda il funzionamento di impianti di saldatura ad arco, potrebbero verificarsi, in alcuni casi, dei disturbi elettromagnetici, nonostante ogni generatore di saldatura rispetti i valori limite di emissioni sanciti dalla norma. Per i disturbi che dipendono dalla saldatura si considera responsabile l'utilizzatore.

Per la **valutazione** dei possibili problemi elettromagnetici nell'ambiente di lavoro, l'utilizzatore deve considerare quanto segue: (vedere anche la normativa EN 60974-10 allegato A)

- Cavi di rete, di comando, di trasmissione di segnale e di telecomunicazione
- Apparecchi radio e televisori
- Computer e altri dispositivi di comando
- Dispositivi di sicurezza
- Lo stato di salute delle persone vicine all'attrezzatura, in particolare se il personale porta pacemaker o apparecchi acustici
- Dispositivi di calibrazione e misurazione
- La resistenza ai disturbi propria di altre attrezzature nelle vicinanze
- L'orario in cui devono venire eseguiti i lavori di saldatura

Suggerimenti per la riduzione dell'emissione dei disturbi

- Collegamento alla rete elettrica, ad es. filtri di rete aggiuntivi o schermatura tramite tubo metallico
- Manutenzione del sistema di saldatura ad arco
- I cavi di saldatura devono essere più corti possibile, disposti in fasci stretti e posati a pavimento
- Bilanciamento del potenziale
- Messa a terra del pezzo da lavorare. Nei casi in cui non sia possibile realizzare una messa a terra diretta del pezzo in lavorazione, il collegamento dovrebbe essere realizzato tramite condensatori idonei.
- Schermatura di altri dispositivi presenti nei dintorni o dell'intero dispositivo di saldatura

⚠ ATTENZIONE**Campi elettromagnetici!**

Tramite la fonte di corrente possono sorgere campi elettrici o elettromagnetici che possono influenzare il funzionamento di apparecchiature elettroniche come computer, macchine a controllo numerico (CNC), linee di telecomunicazione, linee di rete e di segnalazione, pacemaker e defibrillatore.

- Rispettare le disposizioni di manutenzione > vedere capitolo 6!
- Svolgere completamente i cavi di saldatura!
- Schermare in modo adeguato gli apparecchi o i dispositivi sensibili ai raggi!
- È possibile che venga compromessa la funzionalità dei pacemaker (in caso di necessità, chiedere il consiglio di un medico).

**Obblighi del gestore!**

Per il funzionamento dell'impianto devono essere rispettate le rispettive direttive e leggi nazionali!

- Trasposizione a livello nazionale della direttiva quadro (89/391/EWG) mediante l'applicazione di provvedimenti per il miglioramento della sicurezza e della tutela della salute dei lavoratori durante l'attività lavorativa e delle direttive specifiche connesse.
- In particolare la direttiva (89/655/EWG) in merito alle prescrizioni minime in materia di sicurezza e tutela della salute nell'utilizzo di strumenti di lavoro da parte dei lavoratori durante l'attività lavorativa.
- Le norme relative alla sicurezza sul lavoro e alla prevenzione degli infortuni del rispettivo Paese.
- Installazione e gestione dell'impianto conformemente a IEC 60974-9.
- Richiamare gli utenti, a intervalli regolari, ad operare in modo sicuro e coscienzioso.
- Controllo regolare dell'impianto secondo IEC 60974-4.



La garanzia del costruttore decade in caso di danni causati all'apparecchio da componenti esterni.

- **Utilizzare esclusivamente componenti ed accessori della nostra gamma di produzione (fonti di corrente, torce di saldatura, portaelettrodi, dispositivi di regolazione remota, ricambi e componenti soggetti a usura, ecc.).**
- **Inserire e bloccare gli accessori nel relativo connettore soltanto quando la saldatrice è spenta.**

Requisiti per il collegamento alla rete di alimentazione pubblica

Gli apparecchi ad alte prestazioni possono influenzare la qualità della rete elettrica tramite la corrente che traggono dalla rete di alimentazione. Per alcune tipologie di apparecchi devono quindi essere considerate alcune limitazioni nel collegamento alla rete, oppure specifici requisiti per quanto riguarda l'impedenza massima possibile, oppure ancora la capacità di alimentazione minima necessaria per l'interfaccia con la rete pubblica (punto di accoppiamento comune PCC); anche in questi casi occorre fare riferimento ai dati tecnici dell'apparecchio. In questo caso è responsabilità del gestore dell'impianto o dell'utilizzatore dell'apparecchio assicurarsi, ev. previo consulto con il gestore della rete di alimentazione, che l'apparecchio possa essere collegato alla rete.

2.4 Trasporto e allestimento**⚠ AVVERTENZA****Pericolo di lesioni in caso di utilizzo scorretto delle bombole del gas di protezione!**

Un utilizzo non corretto e un fissaggio insufficiente delle bombole del gas di protezione può provocare gravi lesioni!

- Seguire le indicazioni del produttore del gas e i decreti relativi al gas pressurizzato!
- Sulla valvola della bombola del gas di protezione non deve essere effettuato alcun fissaggio!
- Evitare il riscaldamento della bombola del gas di protezione!

ATTENZIONE



Pericolo di incidenti dovuto alle linee di alimentazione!

Durante il trasporto i cavi di alimentazione (cavi di corrente, cavi di comando, ecc.) non scollegati possono causare pericoli, come ad es. il rovesciamento degli impianti collegati con conseguenti lesioni alle persone!

- Staccare i cavi di alimentazione prima del trasporto!



Pericolo di ribaltamento!

Durante lo spostamento e l'allestimento l'apparecchio può ribaltarsi, subendo un danno o causando lesioni alle persone. La sicurezza contro il ribaltamento viene garantita solo fino ad un angolo di 10° (secondo la norma IEC 60974-1).

- Installare o trasportare l'apparecchio su una superficie piana e stabile!
- Fissare i componenti aggiuntivi con mezzi adeguati!



Pericolo di incidenti per cavi posati in modo inappropriato!

I cavi posati in modo inappropriato (cavi di rete, di comando e di saldatura o pacchi cavi di collegamento) possono far inciampare il personale.

- Posare i cavi di alimentazione piani sul pavimento (evitare attorcigliamenti).
- Evitare la posa su percorsi calpestabili o adibiti al trasporto.



Pericolo di lesioni a causa del refrigerante e dei suoi collegamenti!

Il liquido refrigerante e i suoi punti di collegamento ovvero connessione possono riscaldarsi fortemente durante l'utilizzo (versione raffreddata ad acqua). All'apertura del circuito del liquido di raffreddamento, la fuoriuscita di liquido di raffreddamento può causare ustioni.

- Aprire il circuito del liquido di raffreddamento esclusivamente quando la fonte di corrente o il gruppo di raffreddamento è disinserito!
- Indossare i dispositivi di protezione individuale regolamentari (guanti di protezione)!
- Chiudere i collegamenti aperti dei tubi flessibili con tappi adatti.



Gli apparecchi sono concepiti per il funzionamento in posizione verticale!

Il funzionamento in posizioni non autorizzate può causare danni all'apparecchio.

- ***Il trasporto e il funzionamento devono avvenire esclusivamente in posizione verticale!***



A causa di un collegamento inappropriato gli accessori e la fonte di corrente possono essere danneggiati.

- ***Inserire e bloccare gli accessori nel relativo connettore soltanto quando la saldatrice è spenta.***
- ***Consultare le descrizioni dettagliate del manuale d'uso dei rispettivi accessori.***
- ***Gli accessori vengono automaticamente riconosciuti dopo l'accensione della fonte di corrente.***



Le coperture anti-polvere proteggono le prese e l'apparecchio dalla sporcizia e da possibili danni.

- ***Se alla presa non è collegato alcun accessorio, la copertura anti-polvere deve essere applicata alla presa.***
- ***In caso di guasto o perdita della copertura anti-polvere, provvedere alla sostituzione!***

3 Utilizzo conforme alle norme

AVVERTENZA



Pericolo in caso di utilizzo in maniera non conforme alle norme.

L'impianto è costruito conformemente allo stato della tecnica ed in base ai regolamenti e alle norme vigenti per l'impiego industriale e professionale. L'impianto è destinato esclusivamente ai processi di saldatura indicati sul cartellino del modello. In caso di utilizzo in maniera non conforme alle disposizioni, dall'impianto potrebbe mettere a rischio persone, animali e cose. Il costruttore non si assume quindi alcuna responsabilità per i danni causati da un tale utilizzo.

- L'impianto deve essere utilizzato in modo corretto ed esclusivamente da personale addestrato e specializzato.
- Non apportare all'impianto variazioni o modifiche strutturali non consentite.

3.1 Campo di applicazione

Modulo di raffreddamento per il raffreddamento della torcia raffreddata ad aria.

3.2 Funzionamento solo con i seguenti apparecchi

Fonte di corrente	Taurus 355-505 Basic S Taurus 355-505 Synergic S Taurus 355-505 Steel puls S Phoenix XQ 355-505 puls D Taurus XQ 355-505 Synergic D
Carrello di trasporto	Trolley 55.5 Trolley XQ 55.5 Trolley 55.6

3.3 Documenti applicabili

3.3.1 Garanzia

Potete trovare ulteriori informazioni sull'allegato opuscolo "Warranty registration", mentre per le nostre informazioni circa la garanzia, la manutenzione e il controllo potete consultare il sito www.ewm-group.com!

3.3.2 Dichiarazione di conformità



Questo prodotto è conforme per concezione e tipo di costruzione alle direttive UE indicate nella dichiarazione. Il prodotto è corredato da una specifica Dichiarazione di Conformità in originale. Il costruttore raccomanda di eseguire un controllo tecnico di sicurezza in base alle norme e alle direttive nazionali ogni 12 mesi (dalla prima messa in funzione).

3.3.3 Documenti di servizio (ricambi e schemi elettrici)

AVVERTENZA



Non eseguire riparazioni o modifiche in maniera inappropriata!

Per evitare lesioni e danni all'apparecchio la riparazione o la modifica dell'apparecchio sono consentite soltanto a persone abilitate (personale di servizio autorizzato)!

In caso di interventi non autorizzati, decadono i diritti di garanzia!

- Nel caso siano necessarie riparazioni, rivolgersi al personale abilitate (personale autorizzato addetto all'assistenza).

Gli schemi elettrici sono allegati in originale all'apparecchio.

I ricambi possono essere acquistati dal rivenditore responsabile.

3.3.4 Parte della documentazione complessiva

Il presente manuale d'uso è parte della documentazione complessiva ed è valido soltanto in combinazione con tutti i documenti parziali. Leggere e rispettare i manuali d'uso di tutti i componenti di sistema, in particolare le indicazioni di sicurezza!

La figura mostra l'esempio generico di un sistema di saldatura.

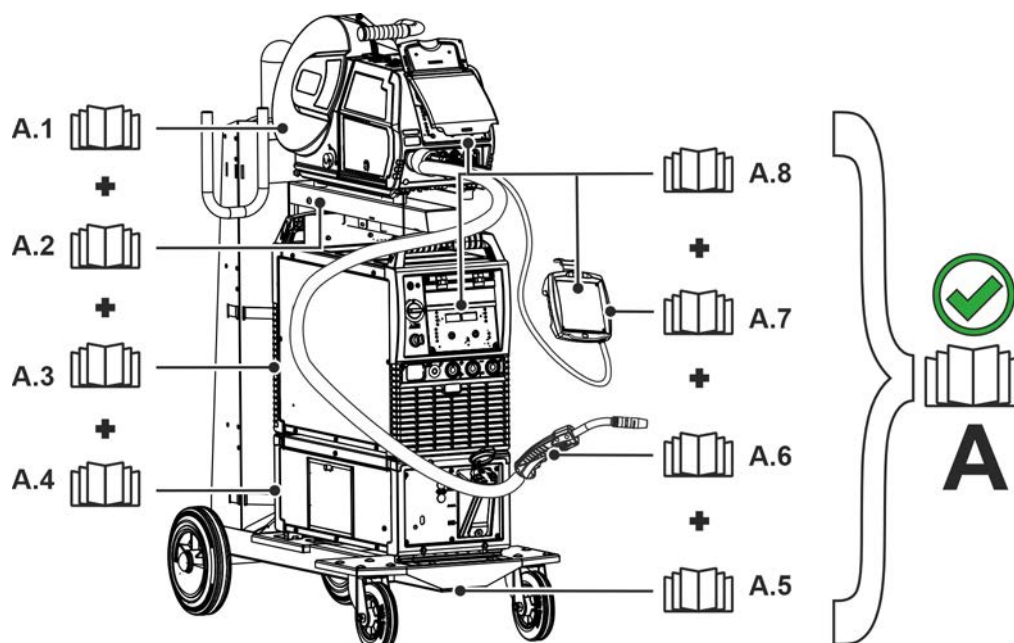


Figura 3-1

Pos.	Documentazione
A.1	Dispositivo trainafile
A.2	Istruzioni per il rimontaggio opzioni
A.3	Generatore
A.4	Gruppo di raffreddamento, convertitore di tensione, cassetta degli attrezzi ecc.
A.5	Carrello di trasporto
A.6	Torcia di saldatura
A.7	Dispositivo di regolazione remota
A.8	Dispositivo di comando
A	Documentazione complessiva

4 Descrizione dell'apparecchio - Prospetto sintetico

4.1 Vista anteriore/vista posteriore

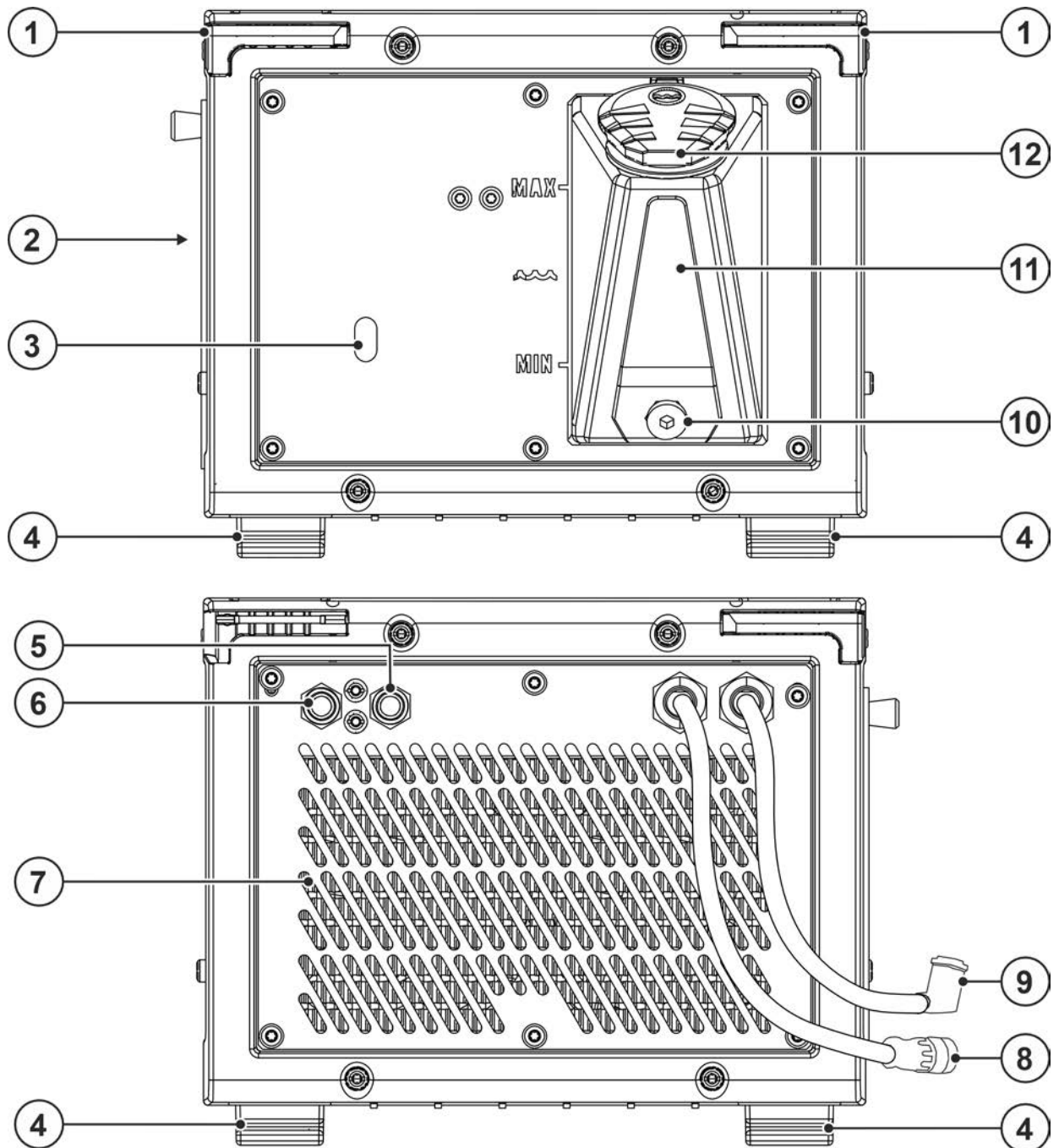




Figura 4-1

Pos.	Simbolo	Descrizione
1		Chiusura girabile Collega il dispositivo di raffreddamento e la saldatrice
2		Apertura di afflusso aria di raffreddamento Filtro sporczia opzionale > vedere capitolo 9.3
3		Apertura di servizio pompa del liquido di raffreddamento > vedere capitolo 7.3
4		Piedini dell'apparecchio
5		Attacco rapido, blu Flusso di andata del refrigerante alla torcia di saldatura
6		Attacco rapido, rosso Flusso di ritorno del refrigerante dalla torcia di saldatura
7		Apertura di deflusso aria di raffreddamento
8		Connettore a 8 poli Conduttore di comando gruppo di raffreddamento
9		Connettore a 4 poli Alimentazione tensione gruppo di raffreddamento
10		Vite di scarico del liquido di raffreddamento > vedere capitolo 6.3.1
11		Serbatoio per il refrigerante > vedere capitolo 5.2.3.4
12		Coperchio di chiusura del serbatoio per il refrigerante

5 Installazione e funzionamento

⚠ AVVERTENZA



Pericolo di lesioni per tensione elettrica!

Il contatto con componenti conduttori di corrente, ad es. collegamenti elettrici, può essere mortale!

- Osservare le norme di sicurezza sulle prime pagine del manuale d'uso!
- Messa in funzione esclusivamente da parte di persone che dispongano di conoscenze relative all'utilizzo delle fonti di corrente!
- Collegare i cavi di saldatura e le linee di collegamento quando l'impianto è spento!

Leggere e rispettare la documentazione di tutti i componenti di sistema o degli accessori!

5.1 Montaggio / smontaggio

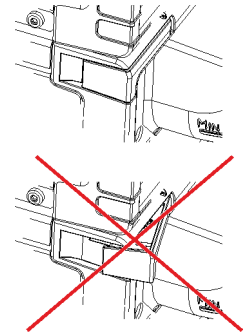
⚠ AVVERTENZA



Pericolo di incidenti in caso di chiusure girabili non bloccate!

Nel montaggio della fonte di corrente con il modulo di raffreddamento, è necessario prestare attenzione alla pulizia e all'installazione corretta. In caso di montaggio inadeguato, il modulo di raffreddamento può sbloccarsi e causare gravi lesioni.

- Prima del montaggio devono essere eliminate le impurità dai piedini dell'apparecchio della fonte di corrente e dalle chiusure girabili del modulo di raffreddamento.
- Prima di ciascun trasporto è necessario verificare che il blocco sia serrato in modo adeguato (aprire completamente le chiusure girabili)!



Il montaggio/Lo smontaggio può essere eseguito in modo semplice e senza attrezzi.

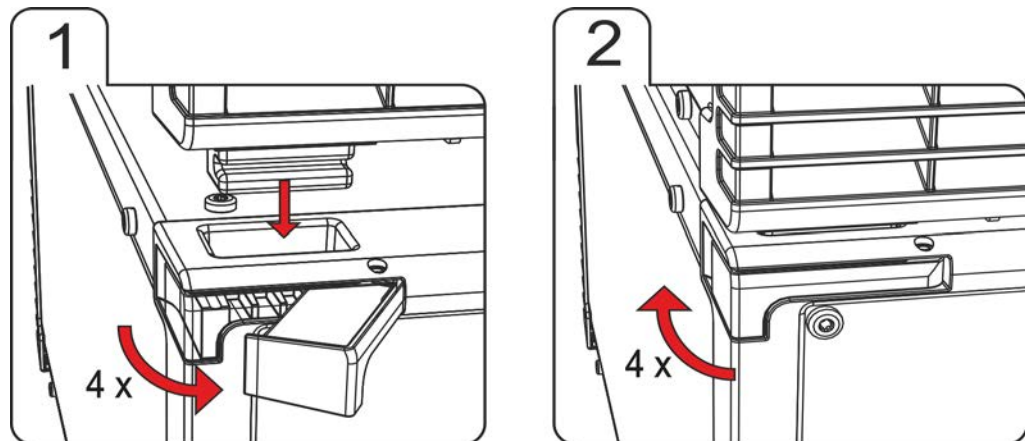


Figura 5-1

- Aprire tutte le quattro chiusure girabili del modulo di raffreddamento fino a finecorsa verso l'esterno.
- Posizionare la saldatrice in modo corretto con i piedini nelle aperture previste delle chiusure girabili del modulo di raffreddamento.
- Aprire tutte le quattro chiusure girabili fino a finecorsa.

5.1.1 Collegare i cavi di alimentazione

Conduttori di comando e di alimentazione della saldatrice

Il collegamento tra l'apparecchio refrigerante e la saldatrice si stabilisce tramite due cavi.

- Allacciare la spina del conduttore di comando alla saldatrice.
- Allacciare la spina del cavo di alimentazione alla saldatrice.

5.2 Trasporto e allestimento

AVVERTENZA



Pericolo di incidenti in caso di trasporto non consentito di impianti non trasportabili a mezzo gru!

Non sono consentiti il trasporto a mezzo gru e la sospensione dell'impianto! L'impianto potrebbe cadere e ferire il personale! Le maniglie, le cinghie e i supporti sono idonei esclusivamente al trasporto manuale!

- L'impianto non è idoneo al trasporto a mezzo gru o alla sospensione!



Danni all'apparecchio a seguito di trasporto inappropriato!

A causa di forze di trazione e trasversali, l'apparecchio può subire danni se depresso o sollevato in una posizione non verticale!

- **Tirare l'apparecchio per i piedini non in senso orizzontale!**
- **Sollevare l'apparecchio sempre in posizione verticale e deporlo con cautela.**

5.2.1 Raffreddamento dell'apparecchio



Una ventilazione insufficiente provoca una riduzione delle prestazioni, nonché danni all'apparecchio.

- **Rispettare le condizioni ambientali suggerite!**
- **Lasciare libere le aperture di afflusso e deflusso dell'aria di raffreddamento!**
- **Mantenere una distanza minima di 0,5 m da eventuali ostacoli!**

5.2.2 Condizioni dell'ambiente circostante



L'apparecchio deve essere installato ed azionato esclusivamente su una superficie adeguata, stabile e piana, e non all'aperto.

- **L'utilizzatore deve assicurarsi che il suolo sia piano e non scivoloso e che il posto di lavoro sia sufficientemente illuminato.**
- **Deve essere sempre garantito un impiego sicuro dell'apparecchio.**



Danni all'apparecchio causati dallo sporco!

L'apparecchio può essere danneggiato da quantità particolarmente elevate di polvere, acidi, gas o sostanze corrosive (rispettare gli intervalli di manutenzione > vedere capitolo 6.3).

- **Evitare il contatto dell'apparecchio con quantità elevate di fumo, spruzzi di saldatura, vapore, nebbia d'olio, polveri di rettifica e aria ambiente corrosiva!**

In funzione

Range di temperatura dell'aria nell'ambiente:

- da -25 °C a +40 °C (da -13 °F a 104 °F) ^[1]

Umidità relativa dell'aria:

- fino al 50 % a 40 °C (104 °F)
- fino al 90 % a 20 °C (68 °F)

Trasporto e stoccaggio

Stoccaggio in un ambiente chiuso; range di temperatura dell'aria nell'ambiente:

- da -30 °C a +70 °C (da -22 °F a 158 °F) ^[1]

Umidità relativa dell'aria

- fino al 90 % a 20 °C (68 °F)

^[1] Temperatura ambiente in base al liquido di raffreddamento! Fare attenzione al campo della temperatura del liquido per il raffreddamento torcia!

5.2.3 Raffreddamento della torcia



Danni alle cose a causa di liquido di raffreddamento inadeguato!

Liquidi di raffreddamento non idonei, miscele di liquidi di raffreddamento tra loro o con altri liquidi o l'utilizzo di liquidi di raffreddamento non idonei provocano danni materiali, con la conseguente perdita della garanzia del produttore!

- **Il funzionamento senza liquido di raffreddamento non è ammesso! Un funzionamento a secco determina la distruzione dei componenti di raffreddamento, come per esempio la pompa del liquido di raffreddamento, la torcia e i pacchi di cavi.**
- **Utilizzare esclusivamente il liquido di raffreddamento descritto nelle presenti istruzioni per le condizioni ambiente corrispondenti (intervallo di temperatura) > vedere capitolo 5.2.3.2.**
- **Non miscelare tra loro liquidi di raffreddamento differenti (anche quelli descritti in queste istruzioni).**
- **In caso di cambiamento del liquido di raffreddamento si deve sostituire l'intero liquido e lavare il sistema di raffreddamento.**

Lo smaltimento del refrigerante deve avvenire in conformità con le disposizioni di legge vigenti e con osservanza delle schede di sicurezza corrispondenti.

5.2.3.1 Descrizione del funzionamento

La regolazione dei moduli refrigeranti (pompa e ventola) avviene esclusivamente dalla saldatrice.

La mancanza di liquido di raffreddamento viene riconosciuta e segnalata automaticamente dalla saldatrice

(vedi il manuale d'uso della saldatrice).

5.2.3.2 Lubrificante della torcia ammesso

Liquido di raffreddamento	Intervallo termico
blueCool -10	-10 °C al +40 °C (14 °F al +104 °F)
KF 23E	-10 °C al +40 °C (14 °F al +104 °F)
KF 37E	-20 °C al +30 °C (-4 °F al +86 °F)
blueCool -30	-30 °C al +40 °C (-22 °F al +104 °F)

5.2.3.3 Lunghezza massima pacco di cavi

Tutte le indicazioni si riferisce all'intera lunghezza del pacco di cavi del sistema di saldatura completo e sono configurazioni esemplificative (di componenti della gamma prodotti EWM con lunghezze standard). Si deve assicurare una posa diritta e priva di pieghe, rispettando la prevalenza massima.

Pompa: Pmax = 3,5 bar (0.35 MPa)

Fonte di corrente	Pacco di cavi	Dispositivo trainafilo	miniDrive	Torcia	max.
Compatta	✗	✗	✓ (25 m / 82 ft.)	✓ (5 m / 16 ft.)	30 m 98 ft.
	✓ (20 m / 65 ft.)	✓	✗	✓✓ (5 m / 16 ft.)	
Non compatta	✓ (25 m / 82 ft.)	✓	✗	✓ (5 m / 16 ft.)	
	✓ (15 m / 49 ft.)	✓	✓ (10 m / 32 ft.)	✓ (5 m / 16 ft.)	

5.2.3.4 Versare refrigerante

Dopo l'accensione dell'apparecchio, la pompa del liquido di raffreddamento funziona per un tempo definito (riempimento del pacco cavi). Se in questo intervallo di tempo, l'apparecchio non riconosce una portata di liquido di raffreddamento sufficiente, la pompa del liquido di raffreddamento viene disattivata (protezione contro i danni nel funzionamento a secco). Contemporaneamente nella visualizzazione dei dati di saldatura viene segnalato l'errore del liquido di raffreddamento. In caso di portata del liquido di raffreddamento sufficiente la pompa del liquido di raffreddamento viene disattivata già prima del tempo definito (modalità "pronto all'uso").

Qualora il liquido di raffreddamento nell'apposito serbatoio scenda al di sotto del livello di riempimento minimo, può essere necessario sfiatare il circuito del liquido di raffreddamento. In questo caso la saldatrice indicherà di spegnere la pompa del liquido di raffreddamento e segnalerà un errore del liquido di raffreddamento, > vedere capitolo 7.2.

L'apparecchio viene consegnato con un riempimento minimo di refrigerante.



Il livello del refrigerante non deve mai scendere al di sotto dell'indicazione "MIN" !

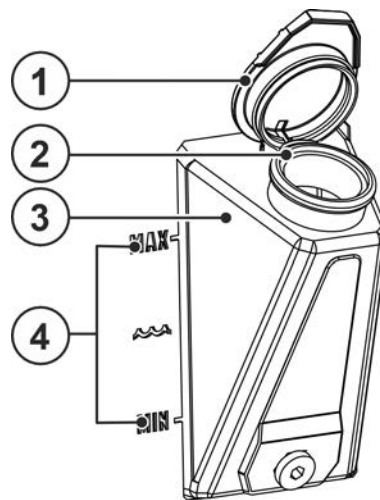


Figura 5-2

Pos.	Simbolo	Descrizione
1		Coperchio di chiusura del serbatoio per il refrigerante
2		Filtro del liquido di raffreddamento
3		Serbatoio per il refrigerante
4		Indicatore di livello MIN ----- livello minimo del liquido di raffreddamento MAX ----- livello massimo del liquido di raffreddamento

- Estrarre il coperchio di chiusura del serbatoio del refrigerante.
- Verificare la presenza di sporcizia nel cestello del filtro. Eventualmente effettuare la pulizia e reinserirlo.
- Riempire con il liquido refrigerante fino alla marcatura "MAX" della tacca dell'indicatore di livello, quindi inserire nuovamente il coperchio di chiusura.
- Accendere la sorgente di corrente con l'interruttore generale.

5.2.4 Collegamento dispositivo trainafile



Il circuito di raffreddamento (modulo di raffreddamento < > torcia) non deve essere interrotto poiché altrimenti la pompa del liquido di raffreddamento può essere distrutta a causa di sovraccarico termico (il liquido di raffreddamento non può circolare). Se si utilizzano torce raffreddate ad aria, a seconda della versione dell'apparecchio è necessario adottare una delle misure seguenti:

- *Spegnere il raffreddamento torcia (vedere la funzione "Modalità raffreddamento della torcia di saldatura" nel menu di configurazione dell'apparecchio della descrizione del dispositivo di comando).*
- *Inserire collegamenti al tubo flessibile tra mandata del liquido di raffreddamento e ritorno (il liquido di raffreddamento può circolare nel gruppo di raffreddamento).*
- *Separare il cavo di comando e di alimentazione tra modulo di raffreddamento e saldatrice.*

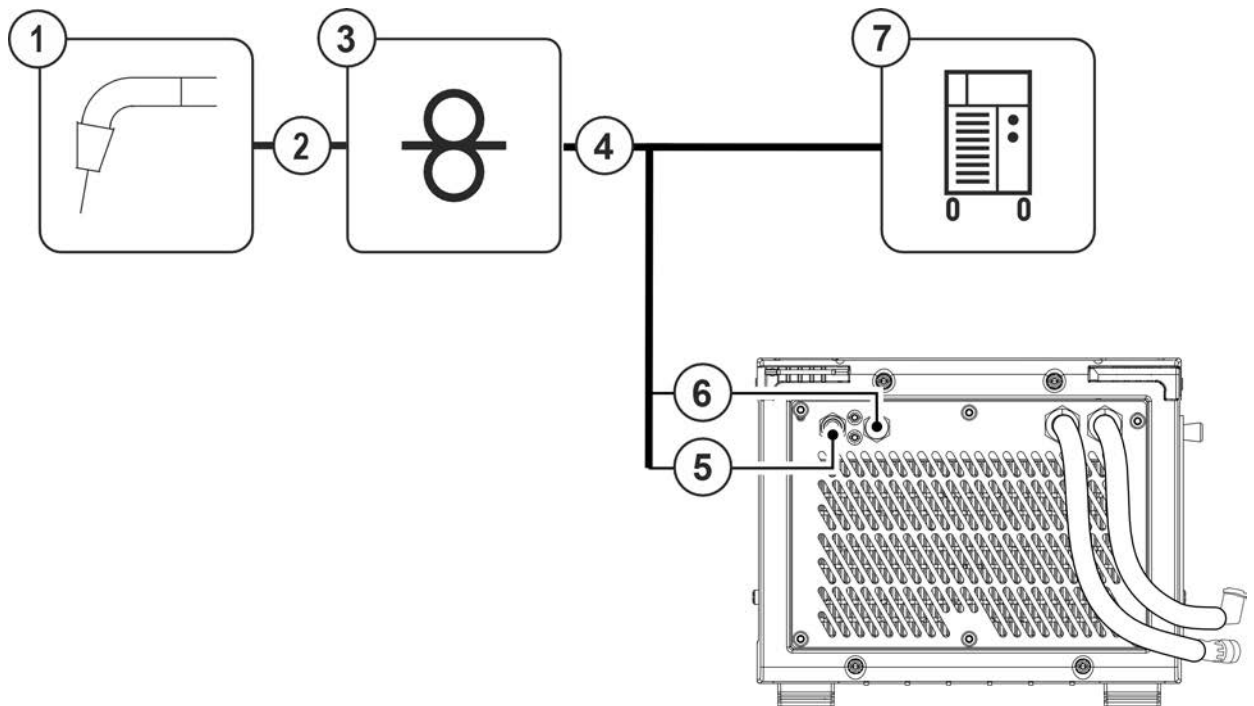


Figura 5-3

Pos.	Simbolo	Descrizione
1		Torcia di saldatura
2		Fascio di tubi flessibili della torcia di saldatura
3		Dispositivo trainafile
4		Fascio di tubi flessibili di collegamento
5		Attacco rapido, rosso Flusso di andata del refrigerante, dalla saldatrice o dal dispositivo trainafile
6		Attacco rapido, blu Flusso di andata del refrigerante alla saldatrice o al dispositivo trainafile
7		Fonte di corrente Osservare l'ulteriore documentazione del sistema.

- Inserire i raccordi di collegamento dei tubi dell'acqua di raffreddamento nei corrispondenti attacchi a chiusura rapida:
Ritorno rosso all'attacco rapido, rosso (ritorno del refrigerante) e mandata blu all'attacco rapido, blu (mandata del refrigerante).

6 Manutenzione, cura e smaltimento

6.1 Informazioni generali

AVVERTENZA



Manutenzione, controllo e riparazione inappropriati!

La manutenzione, il controllo e la riparazione del prodotto possono essere eseguiti soltanto da persone abilitate (personale abilitato addetto all'assistenza). Per personale specializzato si intendono coloro i quali, grazie alla propria formazione, conoscenza ed esperienza, sono in grado di riconoscere durante la verifica di un generatore di saldatura, i rischi presenti e i possibili danni al sistema e di adottare le corrette misure di sicurezza.

- Rispettare le disposizioni di manutenzione > vedere capitolo 6.3.
- Se uno dei controlli indicati di seguito non viene superato, l'apparecchio può essere rimesso in funzione solo dopo aver eseguito le opportune riparazioni e averne verificato il corretto funzionamento.

In tutti i casi in cui si ha bisogno di assistenza, rivolgersi al proprio rivenditore specializzato, ovvero al fornitore dell'impianto. Le restituzioni di prodotti in garanzia possono essere effettuate soltanto tramite il proprio rivenditore specializzato.

Quando si sostituiscono i componenti, usare soltanto pezzi di ricambio originali. Quando si ordinano parti di ricambio, si deve indicare il tipo d'impianto, il numero di serie e il codice dello stesso, il tipo di modello e il codice del pezzo di ricambio.

Nelle condizioni ambientali indicate e in condizioni di lavoro normali, l'impianto è largamente esente da manutenzione e richiede una cura minima.

Un impianto sporco riduce la durata utile e il rapporto d'inserzione. Gli intervalli di pulizia si basano di norma sulle condizioni ambientali e sul conseguente livello di sporco dell'impianto (ad ogni modo come minimo una volta ogni sei mesi).

6.2 Spiegazione dei simboli

Persone

	Saldatore / operatore		Persona abilitata (personale abilitato addetto all'assistenza)
--	-----------------------	--	--

Controllo

	Controllo visivo		Controllo del funzionamento
--	------------------	--	-----------------------------

Periodo di tempo, intervallo

	Funzionamento su un turno		Funzionamento su più turni
	ogni 8 ore		quotidianamente
	settimanalmente		mensilmente
	semestralmente		annualmente

6.3 Piano di manutenzione

Controllore	Tipo di controllo			Fase di manutenzione	Riparatore
				<p>! Soltanto alla persona indicata come controllore o riparatore è consentito effettuare la rispettiva operazione di lavoro in base alla propria formazione! I punti del controllo non pertinenti vengono omessi.</p>	
				<ul style="list-style-type: none"> Controllo e pulizia della torcia di saldatura. I depositi che si formano nella torcia possono causare cortocircuiti, inficiare il risultato della saldatura e provocare danni alla torcia stessa! Collegamenti dei conduttori della corrente di saldatura (verificarne la posizione salda e bloccata). Bombola del gas di protezione assicurata con elementi di assicurazione della bombola del gas di protezione (catena/cinghia)? Scarico della trazione: Pacchi di cavi assicurati con scarico della trazione? 	
				<ul style="list-style-type: none"> Controllare l'eventuale presenza di danneggiamenti e l'ermeticità di tutti i cavi di alimentazione e dei relativi collegamenti (cavi, tubi flessibili, pacchi di cavi). Controllare eventuali danni dell'involucro del sistema di saldatura. Elementi di trasporto (cinghia, golfari, maniglia, rulli di trasporto, freno di stazionamento), corrispondenti elementi di assicurazione (eventualmente calotte del fusibile) disponibili e funzionanti? 	
				<ul style="list-style-type: none"> Pulire dalle impurità i collegamenti delle linee del liquido di raffreddamento (chiusure rapide, innesti) e applicare i cappucci di protezione in caso di mancato utilizzo. L'elettrovalvola per la prova gas si apre e si richiude correttamente. Controllo delle spie di comando, di segnalazione e di controllo, dispositivi di protezione e di posizionamento. 	
				<ul style="list-style-type: none"> Pulire il filtro (se pertinente) 	
				<ul style="list-style-type: none"> Pulire le superfici esterne con un panno umido (non utilizzare detersivi aggressivi). 	
				<ul style="list-style-type: none"> Pulizia della fonte di corrente (inverter) 	
				<ul style="list-style-type: none"> Pulizia dello scambiatore di calore (raffreddamento torcia) 	
				<ul style="list-style-type: none"> Sostituzione del liquido di raffreddamento (raffreddamento torcia) 	
				<ul style="list-style-type: none"> Ispezione e controllo ricorrenti 	
				<ul style="list-style-type: none"> Mediante il tester antigelo adatto TYP 1 (KF) oppure FSP (blueCool) occorre verificare che la protezione antigelo del refrigerante sia sufficiente ed eventualmente sostituirla (accessori). 	

6.3.1 Sostituzione del liquido di raffreddamento

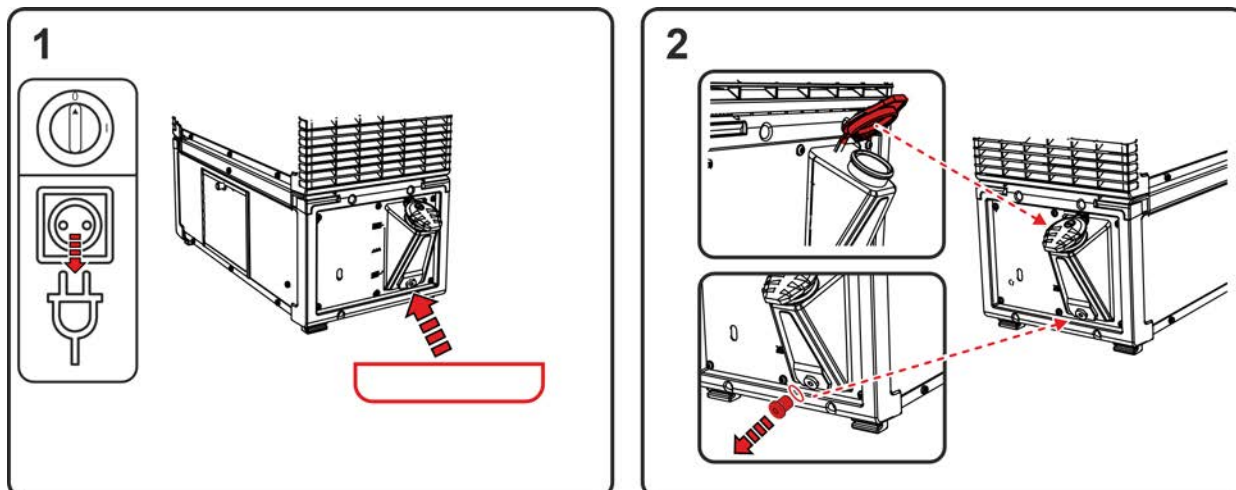


Figura 6-1

- Spegner l'apparecchio ed estrarre la spina. Posizionare il contenitore di raccolta sotto la vite di scarico del serbatoio per il liquido di raffreddamento.
- Svitare la vite di scarico del serbatoio per il liquido di raffreddamento (aprire il coperchio serbatoio per lo sfiato).

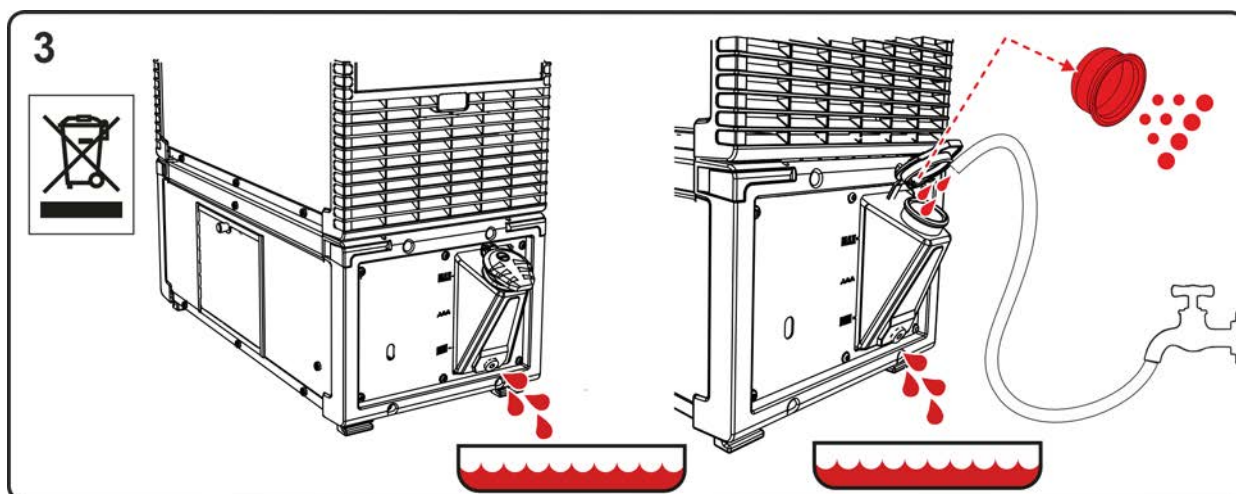


Figura 6-2

- Attendere finché il refrigerante non è passato completamente dal serbatoio al contenitore di raccolta.
- Prelevare l'elemento filtrante dal bocchettone di riempimento e pulirlo.
- Successivamente sciacquare i residui di sporcizia dal serbatoio con acqua.

Per lo smaltimento rispettare le disposizioni vigenti!

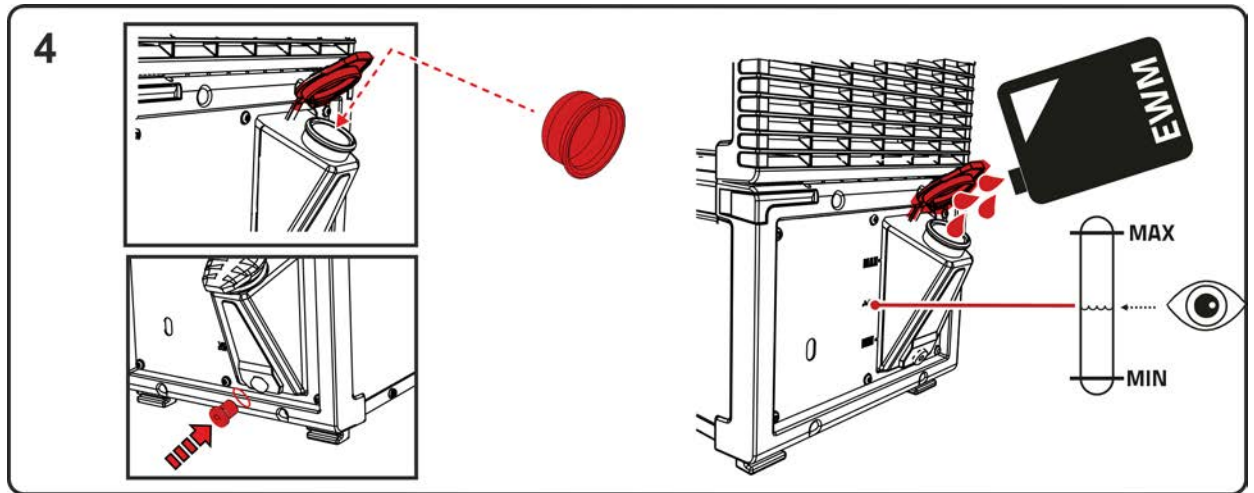


Figura 6-3

- Inserire nuovamente nel bocchettone di riempimento l'elemento filtrante pulito e riavvitare la vite di scarico con la guarnizione nel serbatoio.
- Riempire il serbatoio rispettando il massimo livello el liquido di raffreddamento con refrigerante Original-EWM. Dopo il riempimento, chiudere il coperchio serbatoio e sfiatare il circuito del liquido di raffreddamento > vedere capitolo 5.2.3.4.

6.3.2 Filtro

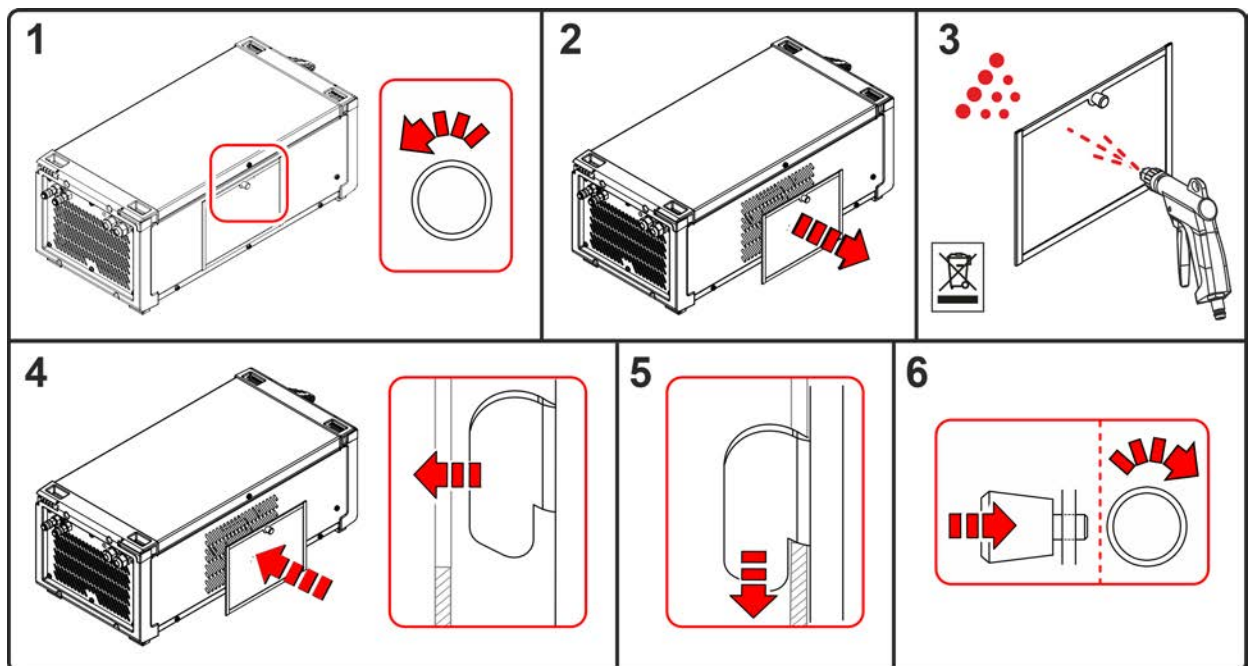


Figura 6-4

- Smontare il filtro antisporcio e soffiare su di esso aria compressa priva di olio e di acqua.
- Dopo la pulizia rimontare in sequenza inversa.

Per lo smaltimento dei residui di sporcizia rispettare le disposizioni vigenti!

6.3.3 Fonte di corrente (inverter)

⚠ AVVERTENZA



Pericolo di lesioni a causa di formazione inadeguata!

Per le successive fasi di manutenzione è necessaria una formazione specializzata in modo da prevenire lesioni.

- L'esecuzione di questa fase di manutenzione è consentita esclusivamente a personale personale autorizzato addetto all'assistenza.
- Rispettare gli avvisi e le avvertenze di manutenzione riportati all'inizio di questo capitolo!

Descrizioni dettagliata per la pulizia della fonte di corrente (inverter) sono riportate nella corrispondente guida per l'assistenza.

6.3.4 Scambiatore di calore (raffreddamento torcia)

⚠ AVVERTENZA



Pericolo di lesioni a causa di formazione inadeguata!

Per le successive fasi di manutenzione è necessaria una formazione specializzata in modo da prevenire lesioni.

- L'esecuzione di questa fase di manutenzione è consentita esclusivamente a personale personale autorizzato addetto all'assistenza.
- Rispettare gli avvisi e le avvertenze di manutenzione riportati all'inizio di questo capitolo!

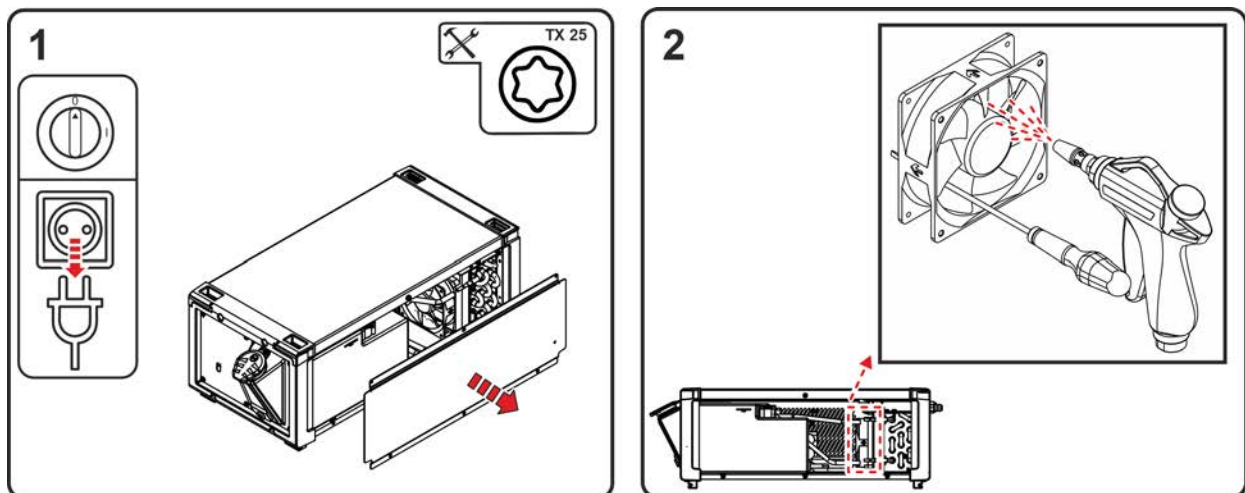


Figura 6-5

- Spegnere l'apparecchio ed estrarre la spina. Rimuovere le viti dei pannelli laterali. Rimuovere i pannelli laterali (ribaltarli lateralmente verso il basso ed estrarli verso il basso).
- Pulire la ventola dell'apparecchio con aria compressa priva di olio e di acqua.



Bloccare meccanicamente la girante della ventola dell'apparecchio (le ventole possono continuare a ruotare a causa dell'aria compressa e di conseguenza essere danneggiate)!

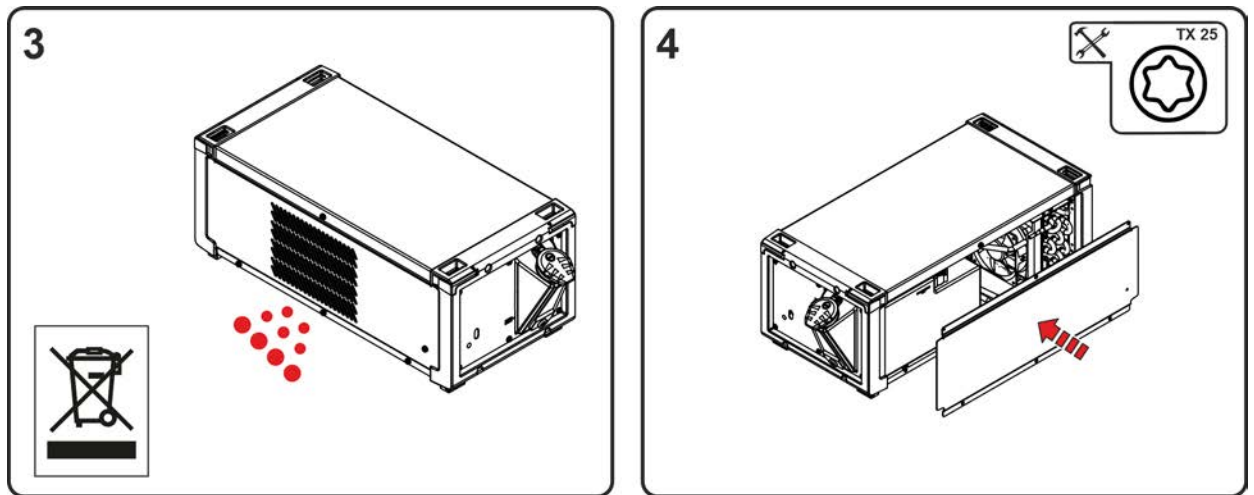


Figura 6-6

Per lo smaltimento rispettare le disposizioni vigenti!

- Dopo la pulizia, rimuovere i bloccaggio meccanici sulle ventole e richiudere l'apparecchio in sequenza inversa, verificandolo secondo le norme vigenti.

6.3.5 Controllo annuale (ispezione e verifica durante il funzionamento)

È necessario effettuare un controllo periodico secondo la normativa IEC 60974-4 "Ispezioni e controlli ricorrenti". Oltre alle norme relative al controllo specificate in questa sede, è necessario osservare le leggi e le disposizioni locali.

Potete trovare ulteriori informazioni sull'allegato opuscolo "Warranty registration", mentre per le nostre informazioni circa la garanzia, la manutenzione e il controllo potete consultare il sito www.ewm-group.com!

6.4 Smaltimento dell'apparecchio



Smaltire in modo corretto!

L'apparecchio contiene materie prime pregiate che dovrebbero essere inviate ai centri di riciclaggio e componenti elettronici che devono essere smaltiti.

- **Non smaltire con i rifiuti domestici!**
- **Per lo smaltimento rispettare le disposizioni vigenti!**

Oltre alle disposizioni nazionali o internazionali menzionate di seguito, si devono soddisfare fondamentalmente le rispettive leggi o disposizioni locali relative allo smaltimento.

- In base alle norme europee (Direttiva 2012/19/UE sugli apparecchi elettrici ed elettronici usati) gli apparecchi elettrici ed elettronici usati non possono più essere smaltiti attraverso il sistema di raccolta dei normali rifiuti domestici. Tali apparecchi devono essere smaltiti separatamente. Il simbolo del bidone della spazzatura su ruote indica la necessità della raccolta differenziata. Per lo smaltimento o il riciclaggio, questo apparecchio deve essere affidato agli appositi sistemi di raccolta differenziata.

In base alla legislazione tedesca (legge sulla messa in commercio, sul ritiro e sullo smaltimento nel rispetto dell'ambiente di apparecchi elettrici ed elettronici) la raccolta di apparecchi usati deve avvenire in modo differenziato, ovvero separatamente dal sistema di raccolta dei normali rifiuti domestici. I responsabili pubblici dello smaltimento (i comuni) hanno creato appositi punti di raccolta presso i quali è possibile consegnare gratuitamente gli apparecchi vecchi usati nelle case private.

La cancellazione dei dati personali è responsabilità dell'utente finale.

Prima dello smaltimento dell'apparecchio occorre rimuovere lampadine, batterie oppure accumulatori che devono essere smaltiti separatamente. Il tipo di batterie o accumulatori e la rispettiva composizione è indicato sul loro lato superiore (tipo CR2032 oppure SR44). Nei seguenti prodotti EWM possono essere contenuti batterie oppure accumulatori:

- Elmetti di protezione per saldatore
Batterie o accumulatori possono essere prelevati semplicemente dalla cassetta LED.
- Dispositivi di comando
Le batterie oppure gli accumulatori si trovano sul lato posteriore in basamenti corrispondenti sulla scheda di comando e possono essere prelevati semplicemente. I dispositivi di comando possono essere smontati con un utensile comunemente in commercio.

Per informazioni sulla restituzione o la raccolta di apparecchi usati, rivolgersi all'amministrazione comunale. Inoltre, è possibile restituire gli apparecchi usati presso i partner di distribuzione EWM in tutta Europa.

Per ulteriori informazioni sul tempo degli apparecchi elettrici consultare il nostro sito web presso: <https://www.ewm-group.com/de/nachhaltigkeit.html>.

7 Eliminazione delle anomalie

Tutti i prodotti sono sottoposti a severi controlli di qualità e controlli finali. Se, tuttavia, qualcosa non dovesse funzionare, controllare il prodotto seguendo queste istruzioni. Se nessuno dei rimedi descritti ripristina il funzionamento del prodotto, rivolgersi al rivenditore autorizzato.

7.1 Checklist per la risoluzione dei problemi

Il presupposto fondamentale per il perfetto funzionamento è l'equipaggiamento adeguato per il materiale utilizzato e per il gas di processo.

Attenersi a quanto descritto nel manuale della saldatrice!

Legenda	Simbolo	Descrizione
	↗	Errore/ Causa
	✘	Rimedio

Errore liquido di raffreddamento/nessun flusso di liquido di raffreddamento

- ↗ Flusso del liquido di raffreddamento non sufficiente
 - ✘ Controllare il livello del refrigerante ed eventualmente riempirlo
 - ✘ Eliminare le piegature nel sistema di tubazioni (fascio di tubi flessibili)
 - ✘ Posare il fascio di tubi della torcia in modo che stiano ben distesi
 - ✘ Ripristinare l'interruttore automatico della pompa del liquido di raffreddamento premendo il pulsante
- ↗ Aria nel circuito del liquido di raffreddamento
 - ✘ Sfiatare il circuito del liquido di raffreddamento > *vedere capitolo 7.2.*
- ↗ Pompa del liquido di raffreddamento bloccata
 - ✘ Ruotare l'albero della pompa (eseguire a cura di personale specializzato esperto) > *vedere capitolo 7.3*

Anomalie di funzionamento

- ↗ Problemi di collegamento
 - ✘ Preparare il collegamento della presa per il comando o verificarne l'installazione corretta.

7.2 Sfiatare il circuito del liquido di raffreddamento

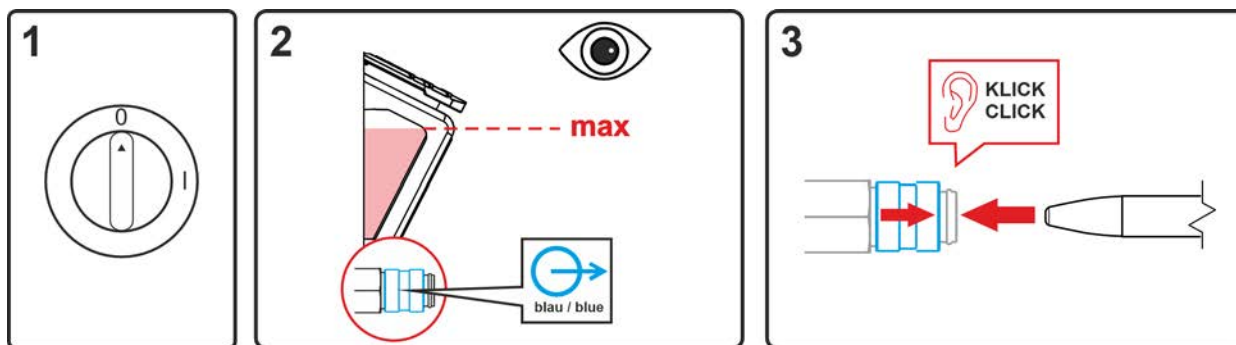


Figura 7-1

- Spegnere l'apparecchio e riempire il serbatoio per il liquido di raffreddamento fino al livello massimo.
- Sbloccare il giunto rapido uno strumento adatto (collegamento aperto).

Per sfiatare il sistema di raffreddamento utilizzare sempre il raccordo per il liquido di raffreddamento di colore blu, che si trova in profondità all'interno del sistema di raffreddamento (vicino al serbatoio per il liquido di raffreddamento)!

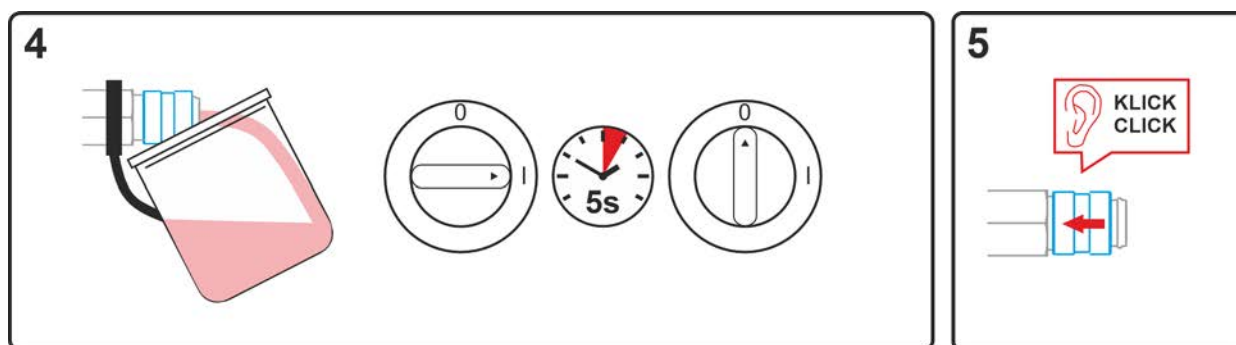


Figura 7-2

- Posizionare un contenitore di raccolta adatto all'alloggiamento del refrigerante che fuoriesce in corrispondenza del giunto rapido e accendere l'apparecchio per circa 5 s.
- Bloccare di nuovo il giunto rapido spingendo di nuovo all'indietro l'anello di chiusura.

7.3 Ruotare l'albero della pompa (circuito del liquido di raffreddamento)

⚠ AVVERTENZA



Non eseguire riparazioni o modifiche in maniera inappropriata!

Per evitare lesioni e danni all'apparecchio la riparazione o la modifica dell'apparecchio sono consentite soltanto a persone abilitate (personale di servizio autorizzato)!

In caso di interventi non autorizzati, decadono i diritti di garanzia!

- Nel caso siano necessarie riparazioni, rivolgersi al personale abilitate (personale autorizzato addetto all'assistenza).



Pericolo di lesioni per tensione elettrica!

Le tensioni elettriche possono provocare scosse elettriche e ustioni mortali in caso di contatto. Anche il contatto con basse tensioni può provocare una reazione di panico che può portare ad infortuni.

- Non toccare direttamente componenti sotto tensione, come presa di corrente di saldatura, elettrodi rivestiti, elettrodi di tungsteno o fili di saldatura!
- Deposare la torcia e/o il portaelettrodo sempre su una superficie isolata!
- Indossare sempre un'attrezzatura di protezione individuale completa (a seconda dell'applicazione)!
- L'impianto deve essere aperto soltanto da personale addestrato e specializzato!
- Non utilizzare l'apparecchio per sciogliere il ghiaccio presente sui tubi!

Lunghi periodi di inattività e penetrazione di sporcizia nel liquido di raffreddamento possono provocare il blocco della pompa del gruppo di raffreddamento.

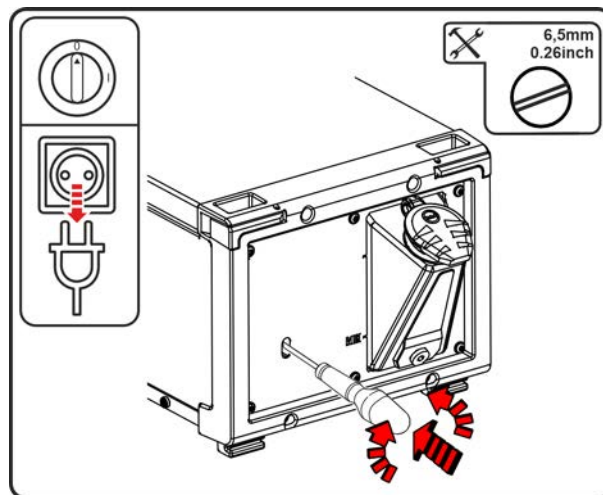


Figura 7-3

- Spegnerne l'apparecchio tramite l'interruttore generale.
- Inserire un cacciavite a taglio con punta di larghezza non superiore ai 6,5 mm nell'apertura di servizio e puntarlo al centro dell'albero della pompa. Ruotare ora il cacciavite in senso orario fino a che si possa girare di nuovo agevolmente l'albero della pompa.
- Rimuovere il cacciavite.
- Accendere la sorgente di corrente con l'interruttore generale.

8 Dati tecnici

Per determinare i valori limite dei dati tecnici occorre considerare l'intero sistema combinato (gruppo di raffreddamento e saldatrice).

8.1 Cool 55 U40

Tensione di alimentazione (della saldatrice)	400 V
Frequenza	50/60 Hz
Potenza refrigerante per 1 l/min (+25 °C/77 °F) ^[1]	1200 W
Temperatura ambiente	-25 °C al +40 °C
max. Portata	5 l/min 1,3 gal/min
max. Prevalenza	35 m 115 ft
max. Pressione pompa	3,5 bar 0.35 MPa
Pompa	Pompa centrifuga
max. Capacità del serbatoio	4,5 l 1.2 gal
Classe di protezione	I
Classe di sovratensione	III
Grado di sporcizia	3
Liquido di raffreddamento	> vedere capitolo 5.2.3.2
Raffreddamento apparecchio / Tipo di protezione	Ventola (AF) / IP 23 ^[2]
Picco di rumore ^[3]	< 70 dB(A)
Classe compatibilità elettromagnetica	A
Marchio di controllo	CE / EAC / UK
Norme applicate	vedi Dichiarazione di conformità (documentazione dell'apparecchio)
Dimensioni (l x b x h)	665 x 298 x 247 mm 26.2 x 11.7 x 9.7 inch
Senza liquido di raffreddamento	19 kg 41.9 lb

^[1] Temperatura ambiente in base al liquido di raffreddamento! Rispettare l'intervallo di temperatura del liquido di raffreddamento

^[2] Stato montato

^[3] Picco di rumore nel funzionamento a vuoto e nella modalità di funzionamento a carico normale secondo IEC 60974- 1 nel punto di lavoro massimo.

8.2 Cool 55 U42

Tensione di alimentazione (della saldatrice)	400 V
Frequenza	50/60 Hz
Potenza refrigerante per 1 l/min (+25 °C/77 °F) ^[1]	1200 W
Temperatura ambiente	-25 °C al +40 °C
max. Portata	20 l/min 5,3 gal/min
max. Prevalenza	45 m 148 ft
max. Pressione pompa	4,5 bar 0.45 MPa
Pompa	Pompa centrifuga
max. Capacità del serbatoio	4,5 l 1.2 gal
Classe di protezione	I
Classe di sovratensione	III
Grado di sporcizia	3
Liquido di raffreddamento	> vedere capitolo 5.2.3.2
Raffreddamento apparecchio / Tipo di protezione	Ventola (AF) / IP 23 ^[2]
Picco di rumore ^[3]	< 70 dB(A)
Classe compatibilità elettromagnetica	A
Marchio di controllo	CE / EMC / UKCA
Norme applicate	vedi Dichiarazione di conformità (documentazione dell'apparecchio)
Dimensioni (l x b x h)	665 x 298 x 247 mm 26.2 x 11.7 x 9.7 inch
Senza liquido di raffreddamento	21,5 kg 47.4 lb

^[1] Temperatura ambiente in base al liquido di raffreddamento! Rispettare l'intervallo di temperatura del liquido di raffreddamento

^[2] Stato montato

^[3] Picco di rumore nel funzionamento a vuoto e nella modalità di funzionamento a carico normale secondo IEC 60974- 1 nel punto di lavoro massimo.

9 Accessori

9.1 Raffreddamento della torcia

Tipo	Denominazione	Codice articolo
HOSE BRIDGE UNI	Collegamento al tubo flessibile	092-007843-00000
LFMG HANNA DIST 3	Strumento di misura della conduttanza	094-026184-00000

9.1.1 Refrigerante - Tipo blueCool

Tipo	Denominazione	Codice articolo
blueCool -10 5 l	Refrigerante fino a -10 °C (14 °F), 5 l	094-024141-00005
blueCool -10 25 l	Refrigerante fino a -10 °C (14 °F), 25 l	094-024141-00025
blueCool -30 5 l	Refrigerante fino a -30 °C (22 °F), 5 l	094-024142-00005
blueCool -30 25 l	Refrigerante fino a -30 °C (22 °F), 25 l	094-024142-00025
FSP blueCool	Controllo antigelo	094-026477-00000

9.2 Sistema di trasporto

Tipo	Denominazione	Codice articolo
Trolley 55-5	Carrello di trasporto, montato	090-008632-00000
Trolley 55-5 TM	Carrello di trasporto (4 rulli) per il trasporto di una fonte di corrente, di un modulo di raffreddamento o di una scatola porta attrezzi e di una bombola a gas, parzialmente montato	090-008632-00001
ON TR Trolley 55-5 / 55-6	Traversina e alloggiamento per dispositivo trainafile	092-002700-00000

Tipo	Denominazione	Codice articolo
Trolley XQ 55-5	Carrello di trasporto, montato	090-008636-00000
ON TR Trolley 55-5 / 55-6	Traversina e alloggiamento per dispositivo trainafile	092-002700-00000

Tipo	Denominazione	Codice articolo
Trolley 55-6	Carrello di trasporto, montato	090-008825-00000
ON TR Trolley 55-5 / 55-6	Traversina e alloggiamento per dispositivo trainafile	092-002700-00000

9.3 Opzione per il riequipaggiamento

Tipo	Denominazione	Codice articolo
ON Filter K.07	Filtro per immissione dell'aria	092-004630-00000

10 Appendice

10.1 Ricerca rivenditori

Sales & service partners
www.ewm-group.com/en/specialist-dealers



"More than 400 EWM sales partners worldwide"