



FR

Refroidisseur pour le refroidissement de la torche

Cool 55 U40

Cool 55 U42

099-008863-EW502

Respecter les instructions des documents système supplémentaires !

27.02.2024

**Register now
and benefit!**
**Jetzt Registrieren
und Profitieren!**

www.ewm-group.com



Informations générales

AVERTISSEMENT



Lire la notice d'utilisation !

La notice d'utilisation a pour objet de présenter l'utilisation des produits en toute sécurité.

- Lire et respecter les instructions d'utilisation de l'ensemble des composants du système, en particulier les avertissements !
- Respecter les mesures préventives contre les accidents et les dispositions nationales spécifiques !
- La notice d'utilisation doit être conservée sur le lieu d'utilisation de l'appareil.
- Des panneaux de sécurité et d'avertissement informent des risques possibles. Ils doivent être toujours identifiables et lisibles.
- Le générateur a été fabriqué selon l'état de la technique et les règles et/ou normes et peut uniquement être utilisé, entretenu et réparé par une personne qualifiée.
- Des modifications techniques liées à un développement technique des appareils peuvent entraîner des comportements de soudage différents.

Pour toute question concernant l'installation, la mise en service, le fonctionnement, les particularités liées au site ou les fins d'utilisation, veuillez vous adresser à votre distributeur ou à notre service après-vente au +49 2680 181-0.

Vous pouvez consulter la liste des distributeurs agréés sur www.ewm-group.com/fr/revendeurs.

Pour tout litige lié à l'utilisation de cette installation, la responsabilité est strictement limitée à la fonction proprement dite de l'installation. Toute autre responsabilité, quelle qu'elle soit, est expressément exclue. Cette exclusion de responsabilité est reconnue par l'utilisateur lors de la mise en service de l'installation. Le fabricant n'est pas en mesure de contrôler le respect de ces instructions ni des conditions et méthodes d'installation, de fonctionnement, d'utilisation et de maintenance de l'appareil.

Tout emploi non conforme de l'installation peut entraîner des dommages et mettre en danger les personnes. Nous n'assumons donc aucune responsabilité en cas de pertes, dommages ou coûts résultant ou étant liés d'une manière quelconque à une installation incorrecte, à un fonctionnement non conforme ou à une mauvaise utilisation ou maintenance.

© EWM GmbH

Dr. Günter-Henle-Straße 8

56271 Mündersbach, Allemagne

Tél. : +49 (0)2680 181-0, Fax : -244

E-mail : info@ewm-group.com

www.ewm-group.com

Le copyright de ce document demeure la propriété du fabricant.

Reproduction même partielle uniquement sur autorisation écrite.

Le contenu de ce document a fait l'objet de recherches consciencieuses. Il a été vérifié et édité toutefois sous réserve de modifications, de fautes de frappe et d'erreurs.

Sécurité des données

L'utilisateur assume l'entière responsabilité pour la sauvegarde des données divergentes du réglage usine. En cas d'effacement des réglages personnels, l'utilisateur assume l'entière responsabilité. Le fabricant décline ici toute responsabilité.

1 Table des matières

1	Table des matières	3
2	Pour votre sécurité	4
2.1	Remarques à propos de l'utilisation de cette documentation	4
2.2	Explication des symboles	5
2.3	Consignes de sécurité	6
2.4	Transport et mise en place	9
3	Utilisation conforme aux spécifications	11
3.1	Domaine d'application	11
3.2	Exploitation uniquement avec les postes suivants	11
3.3	Documents en vigueur	11
3.3.1	Garantie	11
3.3.2	Déclaration de conformité	11
3.3.3	Documentation service (pièces de rechange et plans électriques)	11
3.3.4	Fait partie de la documentation complète	12
4	Description du matériel – Aperçu rapide	13
4.1	Vue avant/vue arrière	13
5	Structure et fonctionnement	15
5.1	Montage / Démontage	15
5.1.1	Raccorder les lignes d'alimentation	15
5.2	Transport et mise en place	16
5.2.1	Refroidissement du poste	16
5.2.2	Conditions environnementales :	16
5.2.3	Refroidissement de la torche	17
5.2.3.1	Description du fonctionnement	17
5.2.3.2	Liquides de refroidissement autorisés pour la torche de soudage	17
5.2.3.3	Longueur de faisceau maximale	17
5.2.3.4	Remplir de liquide de refroidissement	18
5.2.4	Raccordement du dévidoir	19
6	Maintenance, entretien et élimination	20
6.1	Généralités	20
6.2	Explication des symboles	20
6.3	Plan de maintenance	21
6.3.1	Vidange du liquide de refroidissement	22
6.3.2	Filtre à impuretés	23
6.3.3	Source de courant (onduleur)	24
6.3.4	Échangeur de chaleur (refroidissement de la torche)	24
6.3.5	Contrôle annuel (inspection et contrôle pendant l'exploitation)	25
6.4	Élimination du poste	26
7	Résolution des dysfonctionnements	27
7.1	Check-list pour la résolution des dysfonctionnements	27
7.2	Dégazer le circuit du liquide de refroidissement	28
7.3	Amorcer l'arbre de la pompe (circuit du liquide de refroidissement)	29
8	Caractéristiques techniques	30
8.1	Cool 55 U40	30
8.2	Cool 55 U42	31
9	Accessoires	32
9.1	Refroidissement de la torche	32
9.1.1	Type de liquide de refroidissement blueCool	32
9.2	Système de transport	32
9.3	Option pour le remplacement	32
10	Annexe	33
10.1	Recherche de revendeurs	33

2 Pour votre sécurité

2.1 Remarques à propos de l'utilisation de cette documentation

DANGER

Procédés de travail ou de fonctionnement devant être scrupuleusement respectés afin d'éviter des blessures graves et immédiates, voire la mort.

- Dans son intitulé, la consigne de sécurité comporte la mention « DANGER », ainsi qu'un signe d'avertissement général.
- En outre, le risque est signalé par la présence en marge d'un pictogramme.

AVERTISSEMENT

Procédés de travail ou de fonctionnement devant être scrupuleusement respectés afin d'éviter d'éventuelles blessures graves, voire mortelles.

- Dans son intitulé, la consigne de sécurité comporte la mention « AVERTISSEMENT », ainsi qu'un signe d'avertissement général.
- En outre, le risque est signalé par la présence en marge d'un pictogramme.

ATTENTION

Procédés de travail ou de fonctionnement devant impérativement être respectés afin d'éviter d'éventuelles blessures légères.

- Dans son intitulé, la consigne de sécurité comporte la mention « ATTENTION », ainsi qu'un signe d'avertissement général.
- Le risque est signalé par la présence en marge d'un pictogramme.



Particularités techniques à observer par l'utilisateur afin d'éviter des dommages matériels ou des dommages de l'appareil.

Les instructions d'utilisation et les procédures décrivant la marche à suivre dans certaines situations se caractérisent par une puce en début de ligne, par exemple :

- Enficher la fiche de la ligne de courant de soudage dans la pièce correspondante et la verrouiller.

2.2 Explication des symboles

Picto-gramme	Description	Picto-gramme	Description
	Observer les particularités techniques		appuyer et relâcher (effleurer / appuyer)
	Mettre le poste hors tension		relâcher
	Mettre le poste sous tension		appuyer et maintenir enfoncé
	incorrect / invalide		commuter
	correct / valide		tourner
	Entrée		Valeur numérique / réglable
	Naviguer		Signal lumineux vert permanent
	Sortie		Signal lumineux vert clignotant
	Représentation temporelle (exemple : attendre / appuyer pendant 4 s)		Signal lumineux rouge permanent
	Interruption de l'affichage des menus (réglages additionnels possibles)		Signal lumineux rouge clignotant
	Outil non nécessaire / à ne pas utiliser		Signal lumineux bleu permanent
	Outil nécessaire / à utiliser		Signal lumineux bleu clignotant

2.3 Consignes de sécurité

AVERTISSEMENT



Risque d'accident en cas de non-respect des consignes de sécurité !

Le non-respect des consignes de sécurité peut entraîner un danger de mort !

- Lire attentivement les consignes de sécurité figurant dans ces instructions !
- Respecter les mesures préventives contre les accidents et les dispositions nationales spécifiques !
- Informer les personnes dans la zone de travail qu'elles doivent respecter ces instructions !



Risque de blessures dû à la tension électrique !

Le contact avec des tensions électriques peut entraîner des électrocutions et brûlures mortelles. Le contact avec des tensions électriques faibles peut aussi effrayer l'utilisateur et causer ainsi un accident.

- Ne pas toucher directement des pièces conductrices telles que les prises courant de soudage, les baguettes d'électrodes, les électrodes de tungstène ou les fils à souder !
- Toujours déposer la torche de soudage et/ou le porte-électrodes sur un support isolé !
- Porter un équipement de protection individuelle complet (en fonction de l'application) !
- Seul le personnel spécialisé qualifié est habilité à ouvrir le générateur !
- Il est interdit d'employer le générateur pour dégeler les tubes !



Danger lors de l'interconnexion de plusieurs sources de courant !

Si plusieurs sources de courant doivent être montées en parallèle ou en série, l'interconnexion ne doit être réalisée que par un technicien qualifié selon la norme CEI 60974-9 « Mise en place et mise en service » et les mesures préventives contre les accidents BGV D1 (anciennement VBG 15) ou les dispositions nationales spécifiques !

Les installations ne doivent être autorisées pour les travaux de soudage à l'arc qu'après avoir effectué un contrôle afin de garantir que la tension à vide admissible n'est pas dépassée.

- Le raccordement du générateur doit être réalisé uniquement par un technicien qualifié !
- En cas de mise hors service de sources de courant individuelles, toutes les lignes d'alimentation et de courant de soudage doivent être débranchées sans faute du système de soudage complet. (Danger par tensions inverses !)
- Ne pas interconnecter des générateurs de soudage à inversion de polarité (série PWS) ou des générateurs pour le soudage au courant alternatif (AC) car une simple mauvaise manipulation suffirait à additionner les tensions de soudage de manière non admissible.



Risque de blessure dû au rayonnement ou à la chaleur !

Le rayonnement de l'arc entraîne des dommages pour la peau et les yeux !

Le contact avec des pièces chaudes et des étincelles entraîne des brûlures.

- Utiliser une protection de soudage et/ou un casque de soudage d'un niveau de protection suffisant (variable selon les applications) !
- Vêtements de protection secs (par ex. protection de soudage, gants, etc.) conformément aux réglementations en vigueur dans le pays des opérations !
- Protéger les personnes non impliquées du rayonnement ou du risque d'éblouissement en installant un rideau de protection ou un écran de protection approprié !

⚠ AVERTISSEMENT**Risque de blessures dû au port de vêtements inappropriés !**

Le rayonnement, la chaleur et la tension électrique constituent des sources de danger inévitables pendant le soudage à l'arc. L'utilisateur doit être équipé d'un équipement de protection individuelle (EPI). L'équipement de protection a pour fonction de protéger des risques suivants :

- Masque respiratoire, contre les substances et mélanges nocifs (gaz de fumées et vapeurs), ou prise de mesures appropriées (aspiration, etc.).
- Masque de soudage avec dispositif de protection contre les rayonnements ionisants (rayonnement IR et UV) et la chaleur.
- Vêtements de soudage secs (chaussures, gants et protection du corps) contre les environnements chauds, avec des effets similaires à une température de l'air de 100 °C ou plus, ou contre l'électrocution, ou pour les travaux sur des pièces sous tension.
- Protection acoustique contre les bruits nuisibles.

**Danger d'explosion !**

Certaines substances pourtant apparemment inoffensives contenues dans des récipients fermés peuvent entraîner une surpression par échauffement.

- Retirez les récipients contenant des liquides inflammables ou explosifs du lieu de travail !
- Ne chauffez pas les liquides, poussières ou gaz explosifs en les soudant ou les coupant !

**Risque d'incendie !**

Des flammes peuvent se former en raison des températures élevées, des projections d'étincelles, des pièces incandescentes et des scories brûlantes liées au processus de soudage.

- Surveiller les foyers d'incendie dans la zone de travail !
- Ne pas emporter d'objets aisément inflammables tels que des allumettes ou des briquets.
- Maintenir des appareils d'extinction appropriés dans la zone de travail !
- Éliminer soigneusement les résidus de substances combustibles de la pièce avant le début du soudage.
- Continuer le traitement de la pièce soudée seulement lorsque celle-ci est refroidie. Ne pas mettre au contact de matériaux inflammables !

ATTENTION



Fumées et gaz !

Les fumées et les gaz peuvent provoquer une asphyxie et des intoxications ! De plus, les vapeurs de solvants (hydrocarbures chlorés) peuvent se transformer en phosgène toxique sous l'effet des rayons ultraviolets de l'arc !

- Garantir un apport d'air frais suffisant !
- Tenir les vapeurs de solvant à l'écart de la zone de rayonnement de l'arc !
- Le cas échéant, porter une protection respiratoire appropriée !
- Afin d'éviter la formation de phosgène, les résidus de solvants chlorés sur les pièces doivent être préalablement neutralisés en prenant les mesures qui s'imposent.



Pollution sonore !

Les bruits dépassant 70 dBA peuvent avoir des conséquences irréversibles sur l'ouïe !

- Portez des protège-oreilles adaptés !
- Les personnes se trouvant sur le lieu de travail doivent porter des protège-oreilles adaptés !



Conformément à la norme IEC 60974-10, les générateurs de soudage sont répartis en deux classes de compatibilité électromagnétique (vous trouverez la classe CEM dans les caractéristiques techniques) > voir le chapitre 8 :



Classe A Générateurs non prévus pour l'utilisation dans les zones d'habitation, pour lesquels l'énergie électrique est tirée du réseau d'alimentation électrique public à basse tension. La compatibilité électromagnétique des générateurs de classe A peut être difficile à assurer dans ces zones, en raison d'interférences causées par les conduites ou le rayonnement.



Classe B Les générateurs remplissent les exigences de CEM dans les zones industrielles et d'habitation, notamment les zones d'habitation connectées au réseau d'alimentation électrique public à basse tension.

Mise en place et exploitation

L'exploitation d'installations de soudage à l'arc peut dans certains cas entraîner des perturbations électromagnétiques, bien que chaque générateur de soudage se conforme aux limites d'émissions prescrites par la norme. L'utilisateur est responsable des perturbations entraînées par le soudage.

Pour l'évaluation d'éventuels problèmes électromagnétiques dans l'environnement, l'utilisateur doit prendre en compte les éléments suivants : (voir aussi EN 60974-10 annexe A)

- conduites de secteur, de commande, de signaux et de télécommunications
- postes de radio et de télévision
- ordinateurs et autres dispositifs de commande
- dispositifs de sécurité
- la santé de personnes voisines, en particulier les porteurs de stimulateurs cardiaques ou d'appareils auditifs
- dispositifs de calibrage et de mesure
- la résistance aux perturbations d'autres dispositifs présents dans l'environnement
- l'heure de la journée à laquelle les travaux de soudage doivent être exécutés

Recommandations pour la réduction des émissions de perturbations

- branchement secteur, par ex. filtre secteur supplémentaire ou blindage avec un tube métallique
- maintenance du générateur de soudage à l'arc
- utilisation de câbles aussi courts que possible pour le soudage, les câbles doivent être posés sur le sol.
- liaison équipotentielle
- mise à la terre de la pièce. Dans les cas où une mise à la terre directe de la pièce est impossible, la connexion doit être faite à l'aide de condensateurs adaptés.
- blindage des autres dispositifs présents dans l'environnement ou de l'ensemble du dispositif de soudage

⚠ ATTENTION**Champs électromagnétiques !**

La source de courant peut générer des champs électriques ou électromagnétiques, qui sont susceptibles de nuire au fonctionnement correct des équipements électroniques, tels que les équipements informatiques, les appareils à commande numérique, les circuits de télécommunications, les câbles réseau, les câbles de signalisation, les stimulateurs cardiaques et les défibrillateurs.

- Respecter les consignes de maintenance > voir le chapitre 6 !
- Dérouler complètement les câbles de soudage !
- Isoler les appareils et équipements sensibles aux radiations en conséquence !
- Le fonctionnement correct des stimulateurs cardiaques peut être perturbé (si nécessaire, demander conseil à un médecin).

**Obligations de l'exploitant !**

Il convient d'observer les directives et lois nationales en vigueur lors de l'utilisation du générateur !

- Transposition nationale de la directive-cadre (89/391/CEE) concernant la mise en œuvre de mesures visant à promouvoir l'amélioration de la sécurité et de la santé des travailleurs au travail et des directives individuelles liées.
- En particulier, la directive (89/391/CEE) relative aux prescriptions minimales de sécurité et à la protection sanitaire lors de l'utilisation par les employés de moyens de production au cours de leur travail.
- Dispositions de sécurité de travail et de prévention des accidents du pays respectif.
- Mise en place et mise en service du générateur selon la norme CEI 60974-9.
- Former régulièrement l'utilisateur au travail en sécurité.
- Contrôle régulier du générateur selon la norme CEI 60974-4.



En cas d'utilisation de composants tiers, aucun recours en garantie ne sera possible auprès du fabricant !

- **Vous ne devez utiliser que les composants système et options (sources de courant, torches de soudage, porte-électrodes, commande à distance, pièces de rechange et pièces d'usure, etc.) de notre gamme de livraison !**
- **Le branchement et le verrouillage des accessoires dans la douille de raccordement appropriée n'est possible que si le poste de soudage est mis hors tension.**

Exigences pour le branchement au réseau d'électricité public

Certains appareils à haute puissance peuvent affecter la qualité du secteur en raison du courant qu'ils tirent. Certains types de postes peuvent donc être soumis à des restrictions de branchement ou à des exigences en matière d'impédance de ligne maximum ou de capacité d'alimentation minimum requise de l'interface avec le réseau public (point de couplage commun PCC) ; référez-vous pour cela aux caractéristiques techniques des appareils. Dans ce cas, il est de la responsabilité de l'exploitant ou utilisateur de l'appareil, le cas échéant après consultation de l'exploitant du réseau électrique, de s'assurer que l'appareil peut être branché.

2.4 Transport et mise en place**⚠ AVERTISSEMENT**

Risque de blessure en cas de mauvaise manipulation des bouteilles de gaz de protection !

Une mauvaise manipulation ou une fixation insuffisante des bouteilles de gaz de protection peuvent entraîner des blessures graves !

- Suivre les indications du fabricant de gaz et respecter la réglementation sur le gaz sous pression !
- Aucune fixation ne doit être réalisée au niveau de la vanne de la bouteille de gaz de protection !
- Éviter tout échauffement de la bouteille de gaz de protection !

ATTENTION



Risque d'accident dû aux câbles d'alimentation !

En cas de transport, des câbles d'alimentation non débranchés (conduites d'amenée de secteur, lignes pilotes, etc.) peuvent être source de dangers. Par exemple, des générateurs branchés peuvent basculer et blesser des personnes !

- Débrancher les câbles d'alimentation avant le transport !



Risque de renversement !

Lors du transport et de l'installation, le poste peut se renverser et blesser des personnes ou être endommagé. L'angle de sécurité évitant le renversement est de 10° (conformément à la directive IEC 60974-1).

- Installer ou transporter le poste sur une surface plane et solide !
- Fixer correctement les pièces !



Risque de blessure en cas de câbles disposés incorrectement !

Les câbles disposés incorrectement (câbles secteur, câbles de commande, câbles de soudage ou faisceaux intermédiaires) peuvent créer des risques de trébuchement.

- Disposer les câbles d'alimentation à plat sur le sol (éviter de former des boucles).
- Éviter de les disposer sur des voies de passage ou de transport.



Danger de blessures au contact du liquide de refroidissement réchauffé et de ses raccords !

Le liquide de refroidissement employé et ses points de raccordement ou de liaison peuvent fortement s'échauffer pendant le fonctionnement (modèle refroidi à l'eau). En cas d'ouverture du circuit du liquide de refroidissement, le liquide de refroidissement qui s'écoule peut provoquer des échaudures.

- Exclusivement ouvrir le circuit du liquide de refroidissement après avoir coupé la source de courant ou le refroidisseur !
- Porter l'équipement de protection réglementaire (gants de protection) !
- Obturer les raccords ouverts des tuyaux ouverts au moyen de capuchons appropriés.



Les postes ont été conçus pour fonctionner à la verticale !

Tout fonctionnement dans une position non conforme peut entraîner un endommagement du poste.

- **Le maintenir impérativement à la verticale lors du transport et du fonctionnement !**



Un raccordement non conforme peut endommager les accessoires et la source de courant !

- **Le branchement et le verrouillage des accessoires dans la douille de raccordement appropriée n'est possible que si le poste de soudage est mis hors tension.**
- **Les descriptions détaillées figurent dans la notice d'utilisation des accessoires concernés !**
- **Une fois la source de courant activée, les accessoires sont automatiquement reconnus.**



Les capuchons de protection contre la poussière ont pour vocation de protéger les raccords et le poste dans son ensemble contre l'encrassement et l'endommagement.

- **Si aucun composant accessoire n'est branché sur le raccord, mettez en place le capuchon de protection contre la poussière.**
- **En cas de défaut ou de perte, le capuchon de protection contre la poussière devra être remplacé !**

3 Utilisation conforme aux spécifications

AVERTISSEMENT



Toute utilisation non conforme peut représenter un danger !

Le générateur a été fabriqué conformément à l'état de la technique et aux règles et/ou normes pour l'utilisation dans l'industrie et l'activité professionnelle. Il est uniquement destiné aux modes opératoires de soudage indiqués sur la plaque signalétique. Toute utilisation non conforme du générateur peut représenter un danger pour les personnes, les animaux et les biens. Aucune responsabilité ne sera assumée pour les dommages qui pourraient en résulter !

- Le générateur ne doit être utilisé que conformément aux dispositions et par un personnel formé ou qualifié !
- Le générateur ne doit en aucun cas subir de modifications ou de transformations non conformes !

3.1 Domaine d'application

Refroidisseur pour le refroidissement de torches de soudage refroidies à l'eau.

3.2 Exploitation uniquement avec les postes suivants

Source de courant	Taurus 355-505 Basic S Taurus 355-505 Synergic S Taurus 355-505 Steel puls S Phoenix XQ 355-505 puls D Taurus XQ 355-505 Synergic D
Chariot de transport	Trolly 55.5 Trolly XQ 55.5 Trolly 55.6

3.3 Documents en vigueur

3.3.1 Garantie

Pour obtenir des informations plus détaillées, veuillez consulter la brochure ci-jointe « Warranty registration » ainsi que nos informations sur la garantie, la maintenance et le contrôle sur www.ewm-group.com !

3.3.2 Déclaration de conformité



La conception et la construction de ce produit sont conformes aux directives UE stipulées dans la déclaration. L'original d'une déclaration de conformité spécifique est joint au produit.

Le fabricant recommande de procéder à l'inspection de la sécurité technique tous les 12 mois conformément aux normes et directives nationales et internationales (à compter de la date de la première mise en service).

3.3.3 Documentation service (pièces de rechange et plans électriques)

AVERTISSEMENT



Ne pas procéder à des réparations ou modifications non conformes !

Pour éviter toute blessure ou détérioration du générateur, les réparations et modifications du générateur sont strictement réservées aux personnes qualifiées (techniciens S.A.V. autorisés) !

En cas d'intervention non autorisée, la garantie expire !

- En cas de réparation, mandater une personne qualifiée (technicien S.A.V. autorisé) !

Les plans électriques sont joints au poste.

Les pièces de rechange peuvent être achetées auprès des concessionnaires compétents.

3.3.4 Fait partie de la documentation complète

Le présent document fait partie intégrante de la documentation complète et est uniquement valable en liaison avec les documents de toutes les pièces ! Lire et respecter les notices d'utilisation de tous les composants du système, en particulier les consignes de sécurité !

L'illustration montre un exemple général de système de soudage.

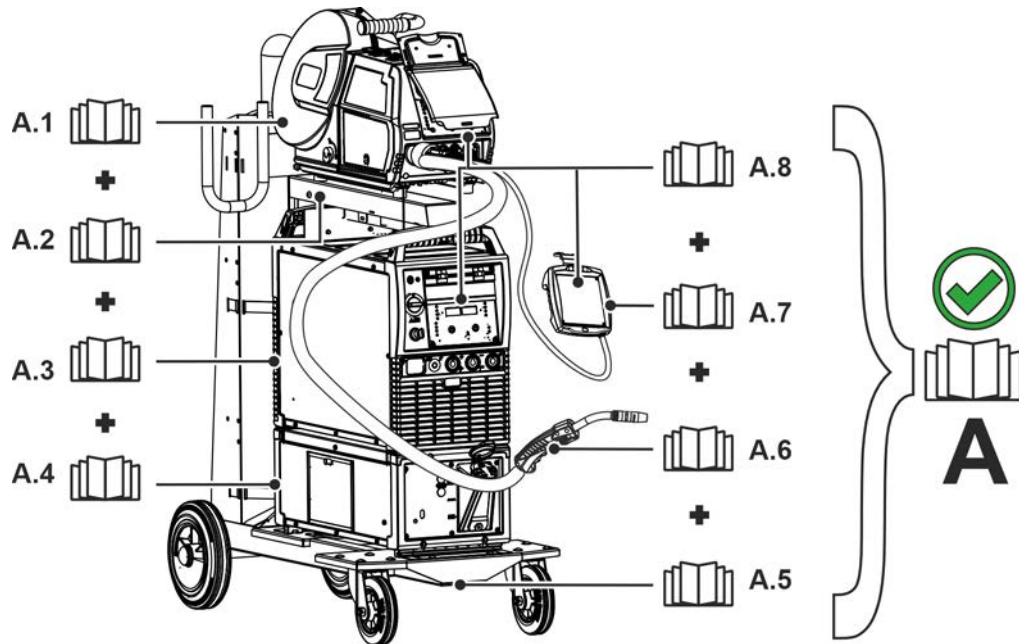


Illustration 3-1

Pos.	Documentation
A.1	Dévidoir
A.2	Notice de transformation Options
A.3	Source de courant
A.4	Refroidisseur, transformateur de tension, caisse à outils, etc.
A.5	Chariot de transport
A.6	Torche de soudage
A.7	Commande à distance
A.8	Commande
A	Documentation d'ensemble

4 Description du matériel – Aperçu rapide

4.1 Vue avant/vue arrière

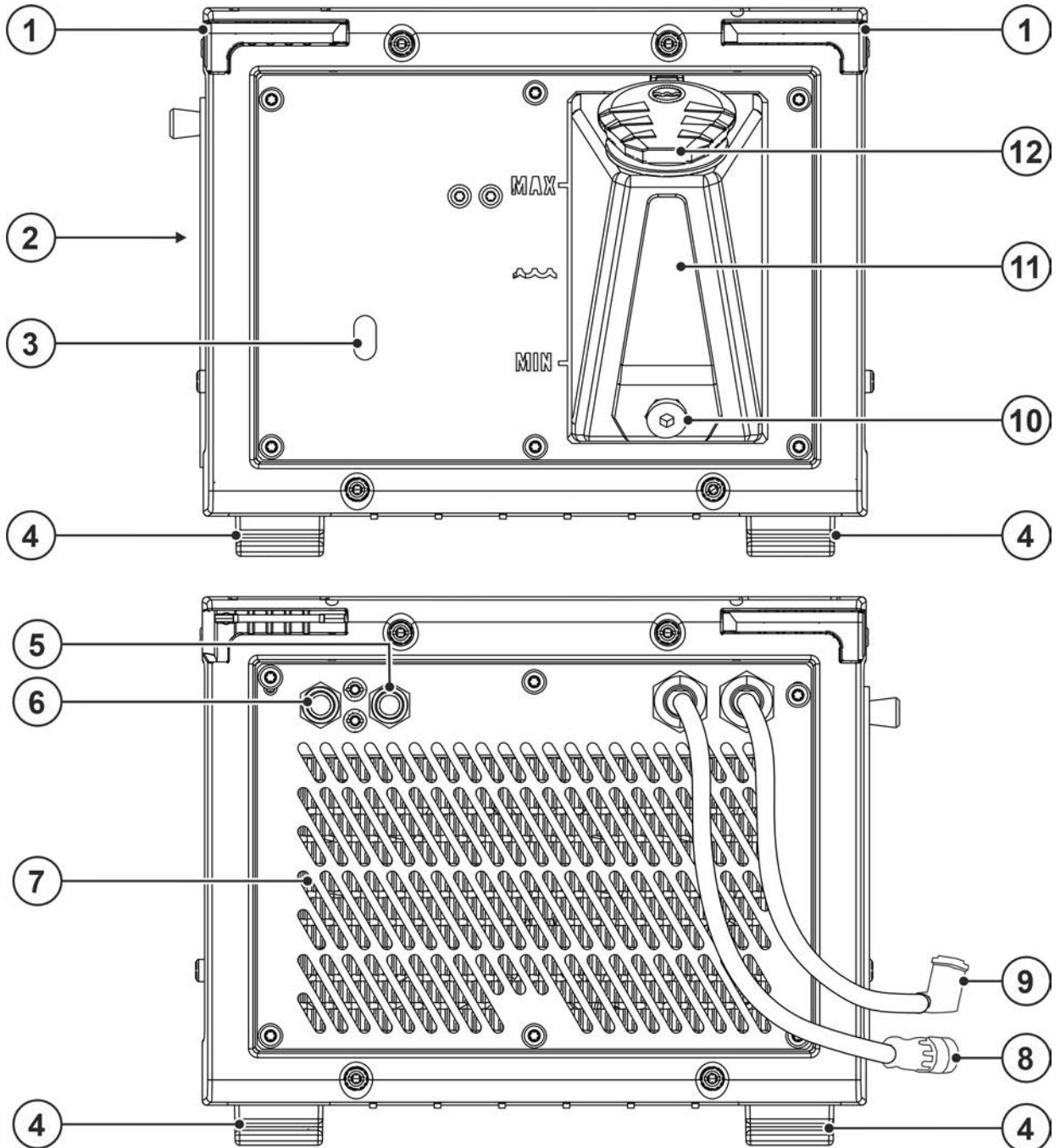




Illustration 4-1

Description du matériel – Aperçu rapide

Vue avant/vue arrière



Pos.	Symbole	Description
1		Capsule quart de tour Raccorde le refroidisseur et le poste de soudage
2		Ouverture d'entrée air de refroidissement Filtre à poussière en option > voir le chapitre 9.3
3		Accès pour l'entretien de la pompe de réfrigérant > voir le chapitre 7.3
4		Pieds du poste
5		Raccord rapide à obturation bleu Montée de réfrigérant vers la torche
6		Raccord rapide à obturation rouge Reflux du réfrigérant de la torche
7		Ouverture de sortie air de refroidissement
8		Prise de raccordement 8 broches Circuit de commande du refroidisseur
9		Prise de raccordement 4 broches Tension d'alimentation du refroidisseur
10		Vis de purge pour le liquide de refroidissement > voir le chapitre 6.3.1
11		Réservoir de produit réfrigérant > voir le chapitre 5.2.3.4
12		Couvercle d'obturation du réservoir de produit réfrigérant

5 Structure et fonctionnement

⚠ AVERTISSEMENT



Risque de blessures dû à la tension électrique !

Toucher des pièces conductrices, par ex. des raccords électriques, peut entraîner la mort !

- Respecter les consignes de sécurité se trouvant sur les premières pages de la notice d'utilisation !
- Mise en service uniquement par des personnes disposant de connaissances appropriées concernant la manipulation de sources de courant !
- Brancher les câbles de raccordement et brancher les lignes de courant lorsque le générateur de soudage est à l'arrêt !

Lire et respecter la documentation de tous les systèmes et composants accessoires !

5.1 Montage / Démontage

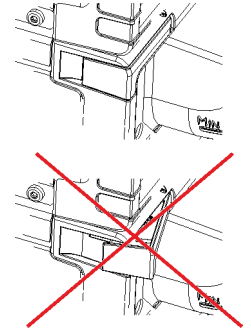
⚠ AVERTISSEMENT



Risque d'accident en cas de capsules quart de tour non verrouillées !

Lors du montage de la source de courant avec le module de refroidissement, vous devez veiller à garantir une parfaite propreté et une installation correcte. En cas de montage incorrect, le module de refroidissement peut se desserrer et causer de graves blessures.

- Avant le montage, éliminez toute impureté au niveau des pieds de poste de la source de courant et des capsules quart de tour du module de refroidissement.
- Avant tout transport, vérifiez que le verrouillage est bien fermé (refermez complètement les capsules quart de tour) !



Le montage ou le démontage s'effectue en quelques manipulations seulement et sans outils.

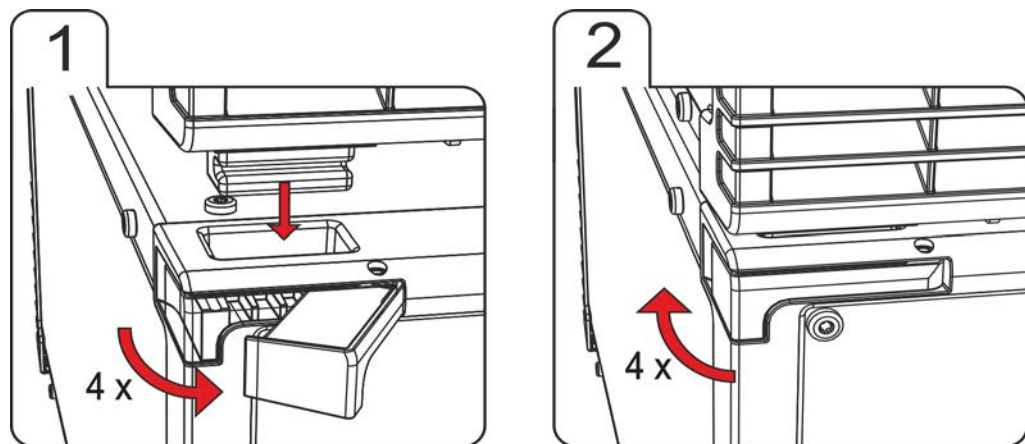


Illustration 5-1

- Ouvrez vers l'extérieur jusqu'en butée les quatre capsules quart de tour du module de refroidissement.
- Positionnez correctement le poste de soudage avec les pieds du poste dans les ouvertures prévues à cet effet dans le module de refroidissement.
- Refermez les quatre capsules quart de tour jusqu'en butée.

5.1.1 Raccorder les lignes d'alimentation

Ligne auxiliaire et ligne pilote du poste de soudage

La connexion entre le poste de soudage et le refroidisseur s'opère au moyen de deux circuits :

- Enficher la prise de ligne pilote dans le poste de soudage.
- Enficher la prise de la ligne auxiliaire dans le poste de soudage.

5.2 Transport et mise en place

AVERTISSEMENT



Risque d'accident suite à un transport non conforme d'appareils non adaptés au levage !

Le levage et la suspension de l'appareil ne sont pas admissibles ! L'appareil risque de chuter et de blesser des personnes ! Les poignées, sangles et supports sont uniquement destinés au transport manuel !

- L'appareil n'est pas conçu pour le levage ou la suspension !



Risque d'endommagement du poste en cas de transport inadéquat !

Les forces de tension et les forces transversales s'exerçant en cas de pose ou d'enlèvement en position non verticale peuvent endommager le poste !

- Ne pas tirer le poste horizontalement sur ses pieds !
- Toujours soulever le poste en position verticale et le déposer avec précaution.

5.2.1 Refroidissement du poste



Une aération insuffisante peut entraîner une réduction des performances et un endommagement du poste.

- Respecter les prescriptions en matière de conditions ambiantes !
- Veiller à ce que les orifices d'entrée et de sortie d'air de refroidissement ne soient pas obstrués !
- Respecter un dégagement de 0,5 m !

5.2.2 Conditions environnementales :



Le poste ne doit pas fonctionner à l'air libre et ne doit être disposé et utilisé que sur une base adaptée, solide et plane !

- L'exploitant doit veiller à ce que le sol soit antidérapant et plat, et à ce que le lieu de travail dispose d'un éclairage suffisant.
- La sécurité d'utilisation du poste doit toujours être assurée.



Endommagement du générateur en cas d'encrassement !

Tout dégagement d'une importance inhabituelle de poussières, d'acides et de substances ou gaz corrosifs peuvent endommager le générateur (observer les intervalles de maintenance > voir le chapitre 6.3).

- Éviter tout dégagement important de fumée, d'éclaboussures de métal en fusion, de vapeur, de vapeur d'huile, de poussière de meulage ou d'air ambiant corrosif !

Fonctionnement

Plage de température de l'air ambiant :

- -25 °C à +40 °C (-13 °F à 104 °F) ^[1]

humidité relative de l'air :

- jusqu'à 50 % à 40 °C (104 °F)
- jusqu'à 90 % à 20 °C (68 °F)

Transport et stockage

Stockage dans un espace fermé, plage de température de l'air ambiant :

- -30 °C à +70 °C (-22 °F à 158 °F) ^[1]

Humidité relative de l'air

- jusqu'à 90 % à 20 °C (68 °F)

^[1] Température ambiante fonction du liquide de refroidissement utilisé ! Tenir compte de la plage de température du liquide de refroidissement pour le refroidissement de la torche de soudage !

5.2.3 Refroidissement de la torche



Domages matériels en cas d'utilisation d'un liquide de refroidissement inapproprié !

Les liquides de refroidissement inappropriés, les mélanges de différents liquides de refroidissement ou avec d'autres liquides ou une utilisation dans une plage de températures inappropriée provoque des dommages matériels et une perte de la garantie du fabricant !

- **Un fonctionnement sans liquide de refroidissement n'est pas autorisé ! Une marche à sec détruit les composants de refroidissement, comme par ex. la pompe de réfrigérant, la torche de soudage et les faisceaux de flexibles.**
- **Exclusivement employer les liquides de refroidissement décrits dans les présentes instructions pour les conditions ambiantes respectives (plage de températures) > voir le chapitre 5.2.3.2.**
- **Ne pas mélanger entre eux les liquides de refroidissement (cela vaut également pour ceux décrits dans les présentes instructions).**
- **En cas de vidange du liquide de refroidissement, le liquide complet doit être renouvelé et le système de refroidissement rincé.**

L'élimination du liquide de refroidissement doit être exécutée conformément aux réglementations administratives et dans le respect des fiches signalétiques de sécurité.

5.2.3.1 Description du fonctionnement

Les modules de refroidissement (pompe et ventilateur) sont commandés exclusivement par le poste de soudage.

Le poste de soudage détecte et signale automatiquement tout manque de réfrigérant

(voir notice d'utilisation du poste de soudage).

5.2.3.2 Liquides de refroidissement autorisés pour la torche de soudage

Liquide de refroidissement	Plage de température
blueCool -10	-10 °C à +40 °C (14 °F à +104 °F)
KF 23E	-10 °C à +40 °C (14 °F à +104 °F)
KF 37E	-20 °C à +30 °C (-4 °F à +86 °F)
blueCool -30	-30 °C à +40 °C (-22 °F à +104 °F)

5.2.3.3 Longueur de faisceau maximale

Toutes les données se réfèrent au faisceau de flexibles complet du système de soudage global et sont des exemples de configurations (provenant de composants de la gamme de produits EWM avec des longueurs standard). Veiller à réaliser une pose sans pliures et en tenant compte de la hauteur de refoulement max.

Pompe : Pmax = 3,5 bar (0,35 MPa)

Source de courant	Faisceau de flexibles	Dévidoir	miniDrive	Torche de soudage	max.
Compact	✗	✗	✓ (25 m/82 ft)	✓ (5 m/16 ft)	30 m 98 ft
	✓ (20 m/65 ft)	✓	✗	✓✓ (5 m/16 ft)	
Décompact	✓ (25 m/82 ft)	✓	✗	✓ (5 m/16 ft)	
	✓ (15 m/49 ft)	✓	✓ (10 m/32 ft)	✓ (5 m/16 ft)	

5.2.3.4 Remplir de liquide de refroidissement

Après mise en marche du générateur, la pompe de réfrigérant fonctionne pendant une durée définie (remplissage du faisceau de flexibles). Si l'appareil ne détecte pas un débit suffisant du liquide de refroidissement, la pompe de réfrigérant est désactivée (protection contre les dommages en marche à sec). En même temps, une erreur de liquide de refroidissement est signalée sur l'affichage des données de soudage. Si le débit du liquide de refroidissement est suffisant, la pompe de réfrigérant est déjà désactivée avant que la durée définie ne soit écoulée (prête à fonctionner).

Si le niveau du réfrigérant passe sous le niveau de remplissage minimal du réservoir de réfrigérant, il peut être nécessaire de dégazer le circuit de réfrigérant. Dans ce cas, le poste de soudage arrête la pompe de réfrigérant et signale l'erreur de réfrigérant > voir le chapitre 7.2.

A la sortie d'usine, le poste est livré avec une quantité minimale de liquide de refroidissement.



Le niveau du liquide de refroidissement ne doit pas descendre au-dessous de la marque « MIN » !

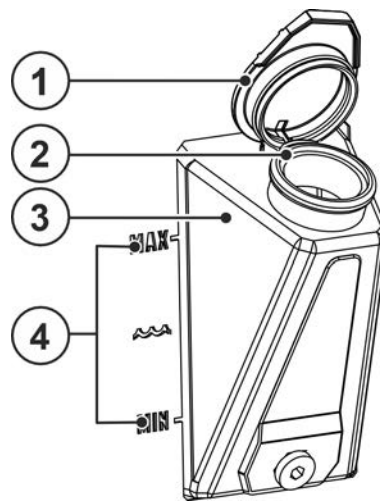


Illustration 5-2

Pos.	Symbole	Description
1		Couvercle d'obturation du réservoir de produit réfrigérant
2		Filtre de réfrigérant
3		Réservoir de produit réfrigérant
4		Indication du niveau de remplissage MIN ----- Niveau min. du liquide de refroidissement MAX ----- Niveau max. du liquide de refroidissement

- Retirer le couvercle du réservoir de réfrigérant.
- Vérifier si le tamis est encrassé. Le nettoyer si nécessaire et le remettre en place.
- Remplir de réfrigérant jusqu'au repère « MAX » du niveau de remplissage, remettre le couvercle en place.
- Activer le générateur sur l'interrupteur principal.

5.2.4 Raccordement du dévidoir



Le circuit de refroidissement (refroidisseur < > torche de soudage) ne doit pas être interrompu, car la surcharge thermique risquerait sinon de détruire la pompe de réfrigérant (le liquide de refroidissement ne peut pas circuler). En cas d'utilisation de torches de soudage refroidies à l'air, il incombe de prendre, en fonction du modèle du générateur, l'une des mesures suivantes :

- Désactiver le refroidissement de la torche (voir fonction « Mode refroidissement de la torche » dans le menu de configuration du générateur de la description de la commande).
- Installer le pont flexible entre la conduite aller et la conduite retour du liquide de refroidissement (le liquide de refroidissement peut circuler dans le refroidisseur).
- Débrancher la ligne pilote et la conduite d'alimentation entre le refroidisseur et le générateur de soudage.

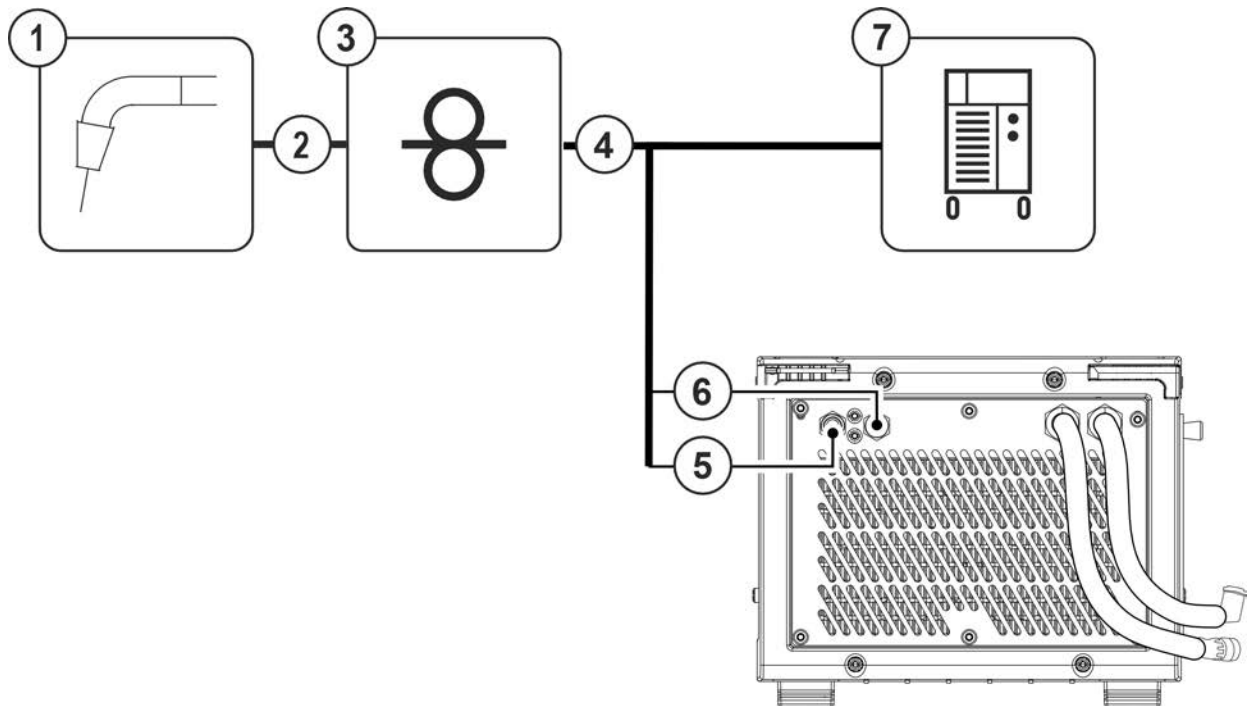


Illustration 5-3

Pos.	Symbole	Description
1		Torche de soudage
2		Faisceau de torche de soudage
3		Ensemble dérouleur
4		Faisceau intermédiaire
5		Raccord rapide à obturation rouge Reflux du réfrigérant du dévidoir ou du poste de soudage
6		Raccord rapide à obturation bleu Montée du réfrigérant du dévidoir ou du poste de soudage
7		Source de courant Respecter les instructions des documents système supplémentaires !

- Verrouiller les raccords des tuyaux d'eau de refroidissement dans les raccords rapides à obturation : reflux rouge sur raccord rapide à obturation, rouge (reflux réfrigérant) et montée bleu sur raccord rapide à obturation, bleu (montée réfrigérant).

6 Maintenance, entretien et élimination

6.1 Généralités

AVERTISSEMENT



Maintenance, inspection et réparation non conformes !

La maintenance, l'inspection et la réparation du produit sont strictement réservées aux personnes qualifiées (techniciens S.A.V. autorisé). Par personne qualifiée, on entend une personne possédant la formation, les connaissances et l'expérience nécessaires afin de pouvoir identifier les dangers potentiels et dommages consécutifs possibles pouvant survenir pendant l'inspection de sources de courant de soudage et de prendre les mesures de sécurité qui s'imposent.

- Respecter les consignes de maintenance > voir le chapitre 6.3.
- En cas d'échec de l'une des inspections ci-après, il est interdit de remettre en service le générateur tant qu'il n'a pas été réparé et soumis à une nouvelle inspection.

Adressez-vous au distributeur spécialisé ayant livré le matériel pour toute demande d'intervention après-vente. Les retours de marchandise au titre de la garantie doivent toujours passer par votre distributeur spécialisé.

Utilisez exclusivement des pièces de rechange d'origine lorsque vous remplacez des pièces. Lors d'une commande de pièces de rechange, indiquer le type de poste, le numéro de série et la référence du poste, la désignation du type et la référence de la pièce de rechange.

Ce générateur ne nécessite pratiquement aucune maintenance et ne nécessite qu'un minimum d'entretien s'il est utilisé dans les conditions ambiantes indiquées et dans des conditions de service normales.

Un générateur encrassé a une durée de vie et un facteur de marche réduits. Les intervalles de nettoyage dépendent principalement des conditions environnantes et des impuretés ainsi occasionnées sur le générateur (au moins toutefois une fois par semestre).

6.2 Explication des symboles







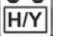

Personnes

	Soudeur / opérateur		Personne compétente (techniciens S.A.V. autorisés)
---	---------------------	---	--

Inspection

	Contrôle visuel		Essai de fonctionnement
---	-----------------	---	-------------------------

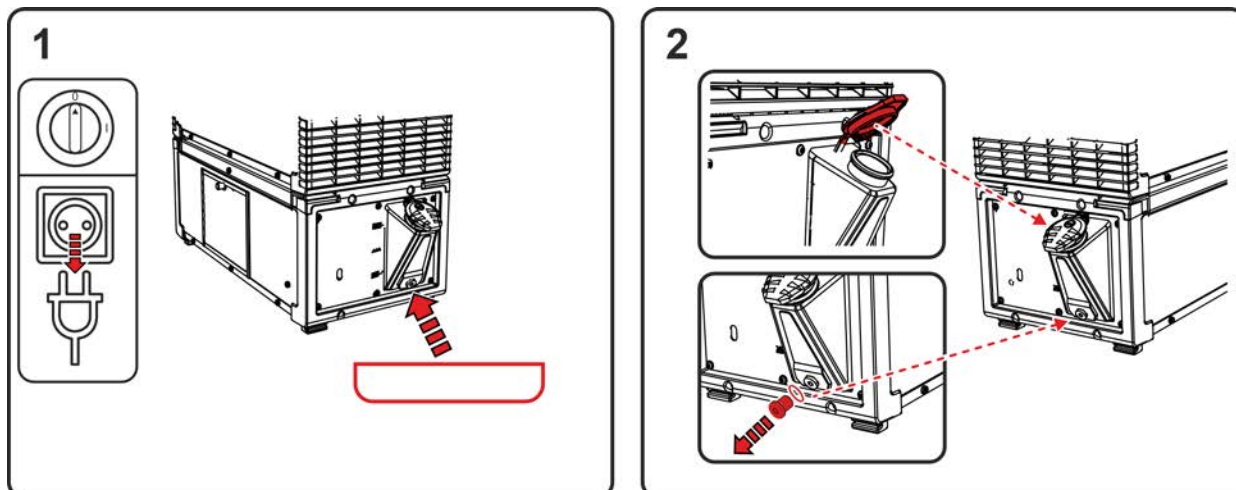
Période, intervalle

	Fonctionnement à une équipe		Fonctionnement à plusieurs équipes
	toutes les 8 heures		quotidien
	hebdomadaire		mensuel
	semestriel		annuel

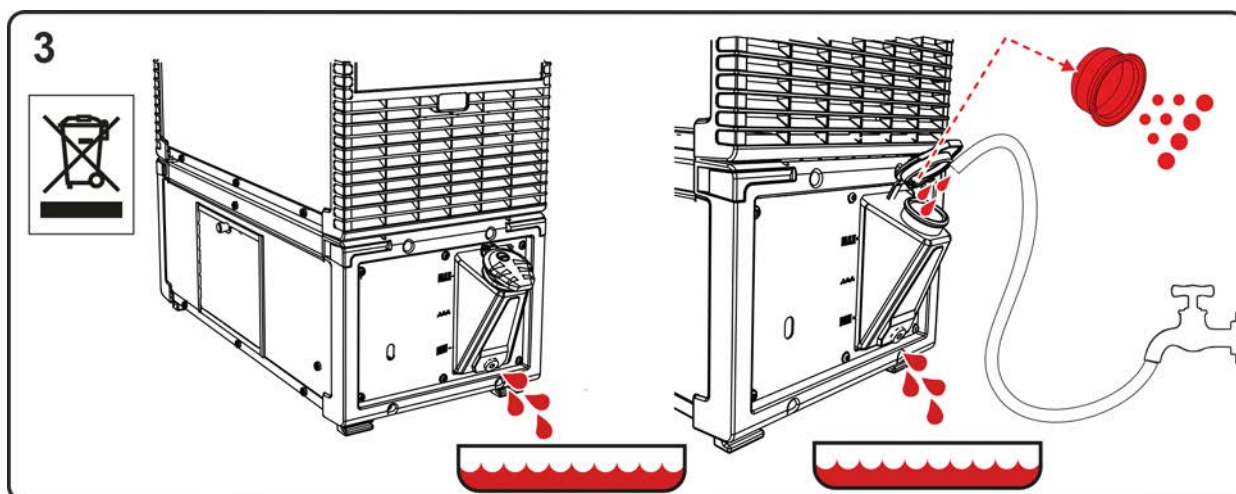
6.3 Plan de maintenance

Contrôleur	Type de contrôle			Étape de maintenance	Technicien
				<p>! Seule la personne désignée comme contrôleur ou technicien est autorisée à effectuer les tâches correspondantes sur la base de sa formation ! Les points de contrôle non applicables sont ignorés.</p>	
				<ul style="list-style-type: none"> Contrôle et nettoyage de la torche de soudage. Les dépôts à l'intérieur de la torche de soudage peuvent être à l'origine de courts-circuits, altérer le résultat de soudage et ainsi endommager la torche de soudage ! Raccordements des lignes de courant de soudage (vérifier qu'ils sont bien en position et verrouillés en place). La bouteille de gaz de protection et les éléments de fixation de la bouteille (chaîne/sangle) sont-ils sécurisés ? Décharge de traction : faisceau de flexibles sécurisé à l'aide d'une décharge de traction ? 	
				<ul style="list-style-type: none"> Vérifier le bon état et l'étanchéité de toutes les lignes d'alimentation et leurs raccordements (câbles, flexibles, faisceaux de flexibles). Contrôler si le système de soudage présente des dommages extérieurs. Les éléments de transport (sangle, anneaux de manutention, poignée, roues de transport, frein d'arrêt) et les éléments de fixation correspondants (capuchons de protection) sont-ils présents et en bon état ? 	
				<ul style="list-style-type: none"> Débarrasser les raccords des conduites de réfrigérant (raccords rapides, accouplements) des saletés et enficher les capuchons de protection en cas de non-utilisation. La vanne magnétique du test gaz s'ouvre et se referme correctement. Contrôle des voyants d'état, de signalisation et de contrôle, des dispositifs de protection et de réglage. 	
				<ul style="list-style-type: none"> Nettoyer le filtre à poussière (le cas échéant) 	
				<ul style="list-style-type: none"> Nettoyage des surfaces extérieures à l'aide d'un chiffon humide (ne pas employer de produits de nettoyage agressifs). 	
				<ul style="list-style-type: none"> Nettoyage de la source de courant (onduleur) 	
				<ul style="list-style-type: none"> Nettoyage de l'échangeur de chaleur (refroidissement de la torche) 	
				<ul style="list-style-type: none"> Remplacement du liquide de refroidissement (refroidissement de la torche) 	
				<ul style="list-style-type: none"> Inspections et contrôles récurrents 	
				<ul style="list-style-type: none"> La protection antigel suffisante du liquide de refroidissement doit être contrôlée à l'aide du testeur d'antigel TYP 1 (KF) ou FSP (blueCool) et, le cas échéant, remplacée (accessoire). 	

6.3.1 Vidange du liquide de refroidissement



- Éteindre l'appareil et débrancher la fiche réseau. Placer un bac de récupération approprié au-dessous de la vis de vidange du réservoir de liquide de refroidissement.
- Dévisser la vis de vidange du réservoir de liquide de refroidissement (ouvrir le couvercle de réservoir pour purger l'air).



- Attendre jusqu'à ce que l'intégralité du liquide de refroidissement se soit écoulée du réservoir dans le bac de récupération.
- Retirer le tamis du filtre de la goulotte de remplissage puis le nettoyer.
- Rincer ensuite les résidus d'impuretés du réservoir avec de l'eau.

Se conformer aux prescriptions légales en matière d'élimination des déchets !

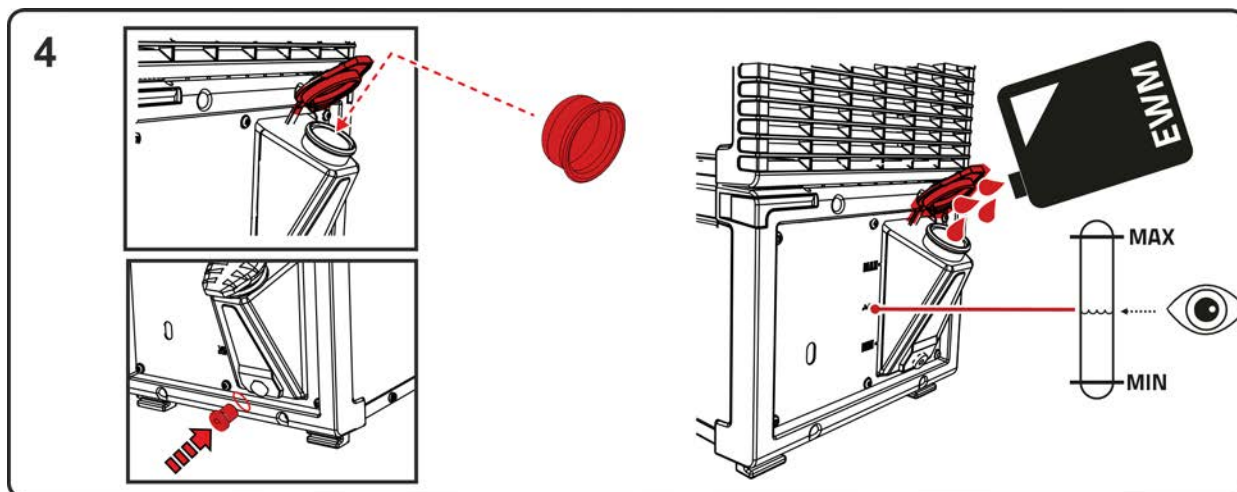


Illustration 6-3

- Remettre en place le tamis du filtre dans la goulotte de remplissage puis revisser la vis de vidange avec joint dans le réservoir.
- Remplir le réservoir de liquide de refroidissement EWM original en surveillant le niveau max. du liquide de refroidissement. Après le remplissage, fermer le couvercle de réservoir et purger le circuit du liquide de refroidissement > voir la *chapitre 5.2.3.4*.

6.3.2 Filtre à impuretés

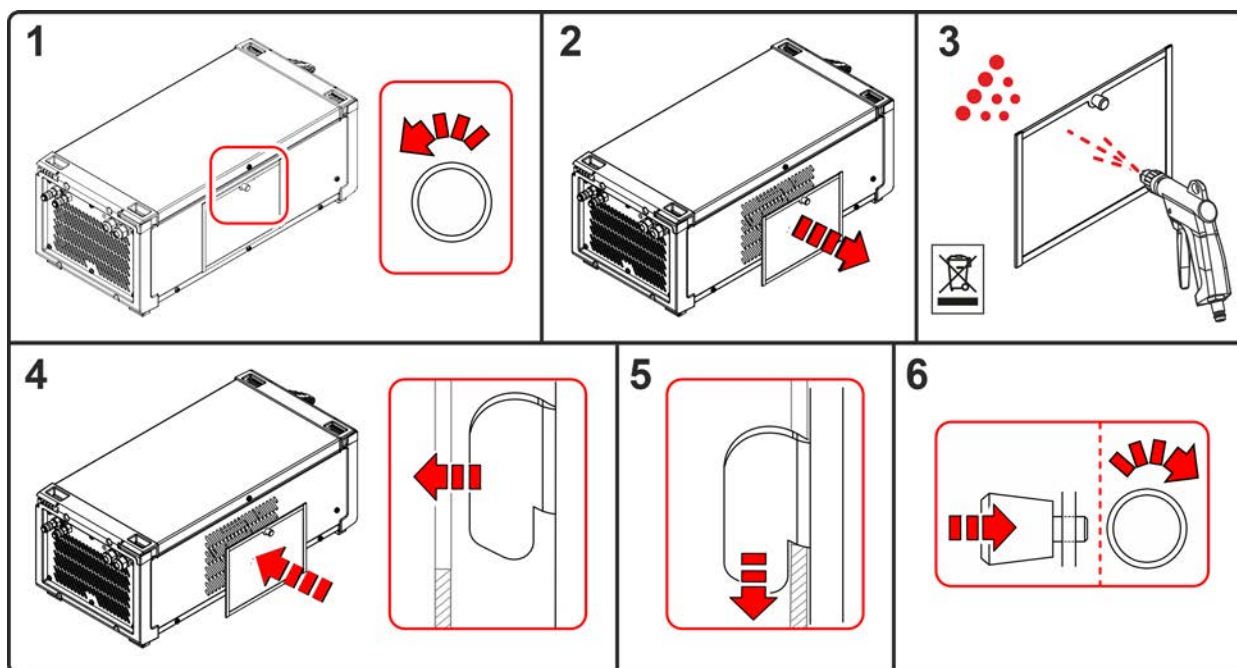


Illustration 6-4

- Démontez les filtres à poussière puis les soufflez à l'air comprimé exempt d'huile et d'eau.
- Après le nettoyage, remonter en procédant dans l'ordre inverse.

Se conformer aux prescriptions légales en matière d'élimination des résidus d'impuretés !

6.3.3 Source de courant (onduleur)

⚠ AVERTISSEMENT



Danger de blessures en cas de formation insuffisante !

Afin d'éviter toute blessure, les tâches de maintenance suivantes nécessitent une formation professionnelle appropriée.

- Cette tâche de maintenance est strictement réservée aux techniciens S.A.V. autorisés.
- Observer les consignes d'avertissement et de maintenance au début de ce chapitre !

Des descriptions détaillées à propos du nettoyage de la source de courant (onduleur) dans les instructions d'entretien correspondantes.

6.3.4 Échangeur de chaleur (refroidissement de la torche)

⚠ AVERTISSEMENT



Danger de blessures en cas de formation insuffisante !

Afin d'éviter toute blessure, les tâches de maintenance suivantes nécessitent une formation professionnelle appropriée.

- Cette tâche de maintenance est strictement réservée aux techniciens S.A.V. autorisés.
- Observer les consignes d'avertissement et de maintenance au début de ce chapitre !

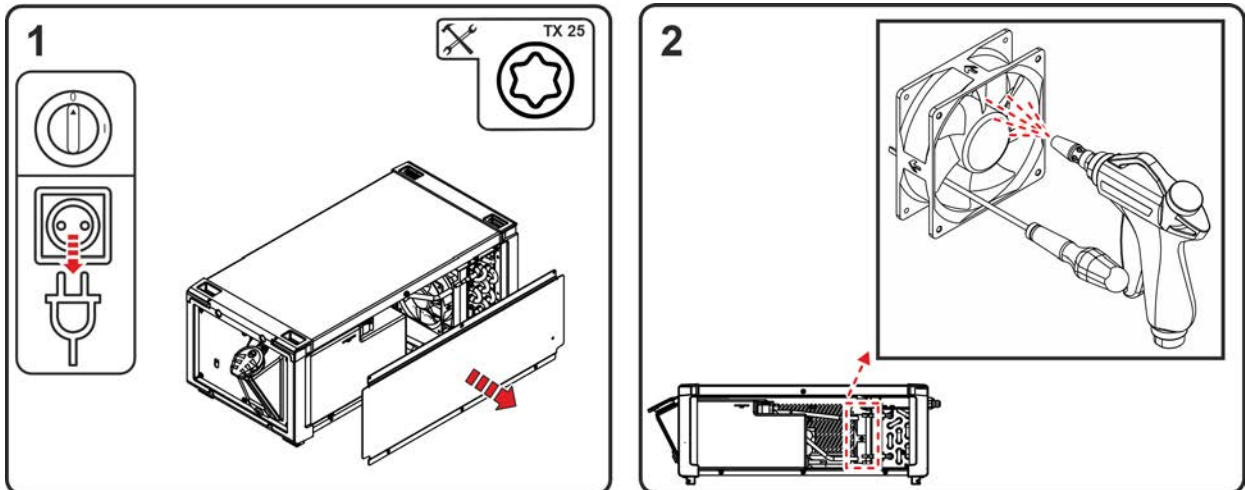


Illustration 6-5

- Éteindre le générateur et débrancher la fiche réseau. Retirer les vis des tôles latérales. Retirer les tôles latérales (rabattre en bas vers le côté puis retirer par le bas).
- Nettoyer le ventilateur du générateur à l'air comprimé exempt d'huile et d'eau.



Bloquer mécaniquement l'hélice des ventilateurs du générateur (sous l'effet de l'air comprimé, les ventilateurs du générateur peuvent tourner trop vite et ainsi être endommagés) !

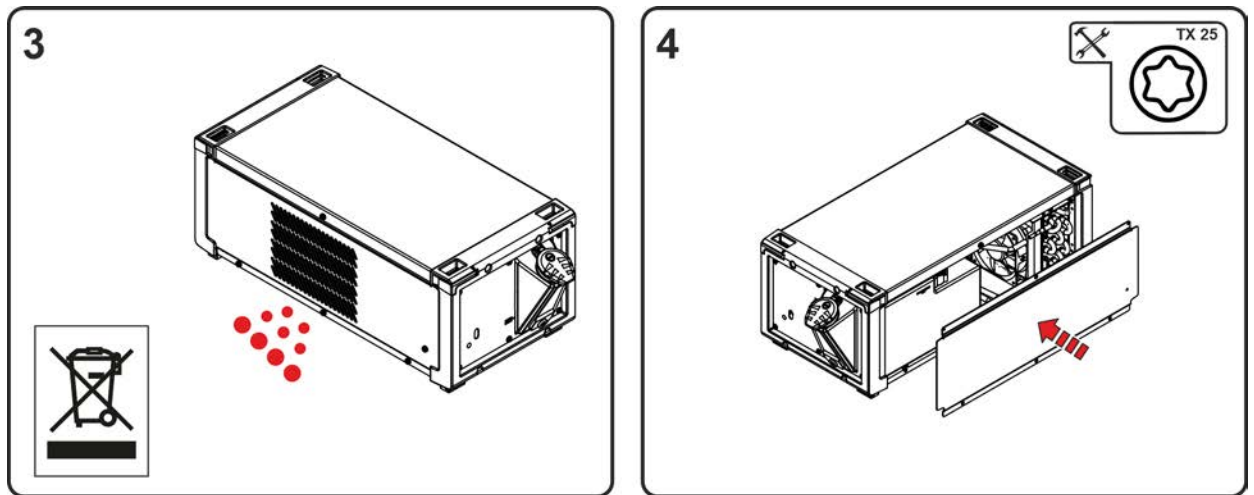


Illustration 6-6

Se conformer aux prescriptions légales en matière d'élimination des déchets !

- Après le nettoyage, retirer le blocage mécanique placé sur les ventilateurs et refermer l'appareil dans l'ordre inverse et le contrôler conformément aux prescriptions applicables.

6.3.5 Contrôle annuel (inspection et contrôle pendant l'exploitation)

Un contrôle de rappel doit être exécuté conformément à la norme CEI 60974-4 « Inspection et essais périodiques ». Outre les prescriptions mentionnées ici, les lois et/ou prescriptions nationales applicables au contrôle doivent être respectées.

Pour obtenir des informations plus détaillées, veuillez consulter la brochure ci-jointe « Warranty registration » ainsi que nos informations sur la garantie, la maintenance et le contrôle sur www.ewm-group.com !

6.4 Élimination du poste



Élimination conforme des déchets !

Le poste contient des matières premières précieuses qui doivent être recyclées, ainsi que des composants électroniques voués à l'élimination.

- **Ne pas éliminer avec les ordures ménagères !**
- **Se conformer aux prescriptions légales en matière d'élimination des déchets !**

En plus des prescriptions nationales ou internationales mentionnées ci-après, observer systématiquement les lois et prescriptions nationales en vigueur en matière d'élimination.

- Les appareils électriques et électroniques usagés ne doivent plus être jetés avec les ordures ménagères sans tri conformément aux dispositions européennes (directive 2012/19/UE sur les déchets d'équipements électriques et électroniques). Ils doivent être traités à part. Le symbole de la poubelle sur roulettes indique la nécessité d'une collecte avec tri.

Pour éliminer l'appareil ou le recycler, le déposer dans les systèmes de collecte avec tri prévus à cet effet.

Conformément à la loi en vigueur en Allemagne (loi sur la mise sur le marché, la reprise et la mise au rebut écologique des appareils électriques et électroniques (ElektroG)), les anciens appareils se trouvant dans les ordures ménagères sans tri doivent être dirigés vers un système de tri. Les responsables de la mise au rebut au niveau du droit public (les communes) ont pour ce faire mis en place des lieux de collecte prenant en charge gratuitement les anciens appareils des particuliers.

La responsabilité de l'effacement des données à caractère personnel incombe à l'utilisateur final.

Avant la mise au rebut de l'appareil, les lampes, piles ou accumulateurs doivent être retirés et mis au rebut séparément. Le type de pile ou d'accumulateur et sa composition respective sont indiqués sur sa face supérieure (type CR2032 ou SR44). Les produits EWM suivants peuvent contenir des piles ou accumulateurs :

- Masques de soudage

Les piles ou accumulateurs se retirent en toute simplicité de la cassette à LED.

- Commandes des générateurs

Les piles ou accumulateurs se trouvent sur la façade arrière dans des socles prévus à cet effet sur la platine et se retirent en toute simplicité. Les commandes peuvent être démontées à l'aide d'outils disponibles dans le commerce.

Les municipalités compétentes peuvent fournir des informations concernant la restitution ou la collecte des anciens appareils. En outre, la restitution est également possible à l'échelle européenne auprès des partenaires commerciaux d'EWM.

De plus amples informations à propos de la loi allemande sur les appareils électriques et électroniques (ElektroG) sont disponibles sur notre site web : <https://www.ewm-group.com/fr/durabilité.html>.

7 Résolution des dysfonctionnements

Tous les produits sont soumis à des contrôles de fabrication et de finition extrêmement stricts. Si toutefois un problème de fonctionnement survient, il convient de contrôler le produit en question à l'aide du schéma suivant. Si aucune des solutions proposées ne permet de résoudre le problème, adressez-vous à un revendeur agréé.

7.1 Check-list pour la résolution des dysfonctionnements

Les prérequis de base pour un parfait fonctionnement restent avant tout le métal d'apport nécessaire à l'application et un équipement en poste adapté au gaz spécifique au procédé !
Suivez la notice d'utilisation du poste de soudage !

Légende	Symbole	Description
	↘	Erreur/Cause
	✘	Solution

Erreur de liquide de refroidissement/pas de flux de liquide de refroidissement

- ↘ Débit de réfrigérant insuffisant
 - ✘ Contrôler le niveau de réfrigérant et remplir le cas échéant.
 - ✘ Éliminer les plis se trouvant dans le système de commande (faisceaux)
 - ✘ Étendre le faisceau de la torche.
 - ✘ Rétablir le disjoncteur automatique de la pompe à réfrigérant par une pression du bouton
- ↘ Air dans le circuit de liquide de refroidissement
 - ✘ Dégazer le circuit du liquide de refroidissement > voir le chapitre 7.2
- ↘ Pompe de réfrigérant bloquée
 - ✘ Amorcer l'arbre de la pompe (à effectuer par un personnel spécialisé) > voir le chapitre 7.3

Dysfonctionnements

- ↘ Problèmes de connexion
 - ✘ Établir les connexions des câbles de commande ou vérifier que l'installation soit correcte.

7.2 Dégazer le circuit du liquide de refroidissement

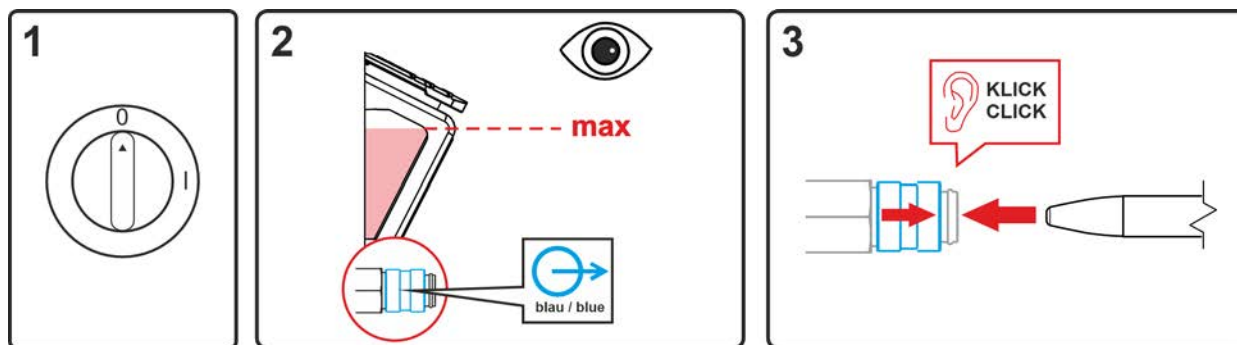


Illustration 7-1

- Mettre le générateur hors tension et remplir le réservoir de liquide de refroidissement jusqu'au niveau maximal.
- Déverrouiller le raccord rapide à obturation à l'aide d'un outil approprié (raccord ouvert).

Toujours utiliser pour la purge du circuit de refroidissement le raccord bleu qui se trouve dans le bas du circuit de refroidissement (à proximité du réservoir)

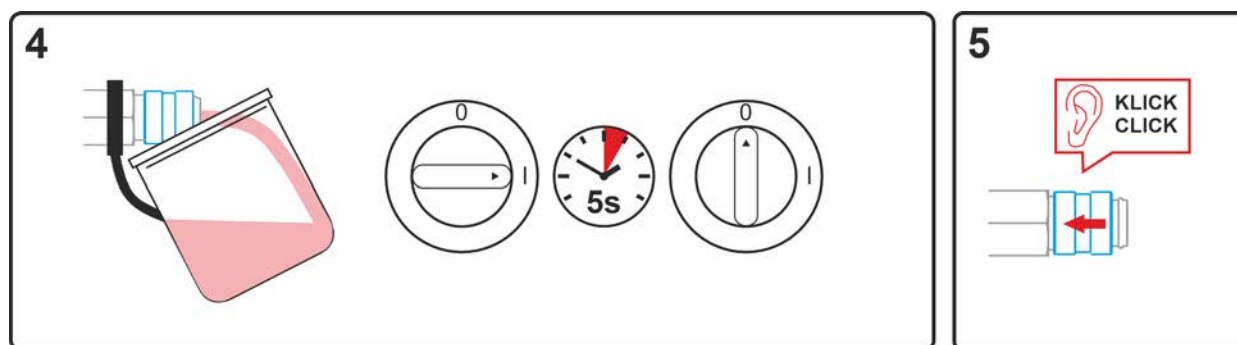


Illustration 7-2

- Placer un bac de récupération approprié en vue de la récupération du liquide de refroidissement qui s'écoule au niveau du raccord rapide à obturation et enclencher le générateur pendant env. 5 s.
- Verrouiller à nouveau le raccord rapide à obturation en déplaçant à nouveau la bague de fermeture en position initiale.

7.3 Amorcer l'arbre de la pompe (circuit du liquide de refroidissement)

⚠ AVERTISSEMENT



Ne pas procéder à des réparations ou modifications non conformes !
Pour éviter toute blessure ou détérioration du générateur, les réparations et modifications du générateur sont strictement réservées aux personnes qualifiées (techniciens S.A.V. autorisés) !

En cas d'intervention non autorisée, la garantie expire !

- En cas de réparation, mandater une personne qualifiée (technicien S.A.V. autorisé) !



Risque de blessures dû à la tension électrique !

Le contact avec des tensions électriques peut entraîner des électrocutions et brûlures mortelles. Le contact avec des tensions électriques faibles peut aussi effrayer l'utilisateur et causer ainsi un accident.

- Ne pas toucher directement des pièces conductrices telles que les prises courant de soudage, les baguettes d'électrodes, les électrodes de tungstène ou les fils à souder !
- Toujours déposer la torche de soudage et/ou le porte-électrodes sur un support isolé !
- Porter un équipement de protection individuelle complet (en fonction de l'application) !
- Seul le personnel spécialisé qualifié est habilité à ouvrir le générateur !
- Il est interdit d'employer le générateur pour dégeler les tubes !

Les périodes d'arrêt prolongées et les impuretés dans le réfrigérant peuvent entraîner le blocage de la pompe de réfrigérant du module de refroidissement.

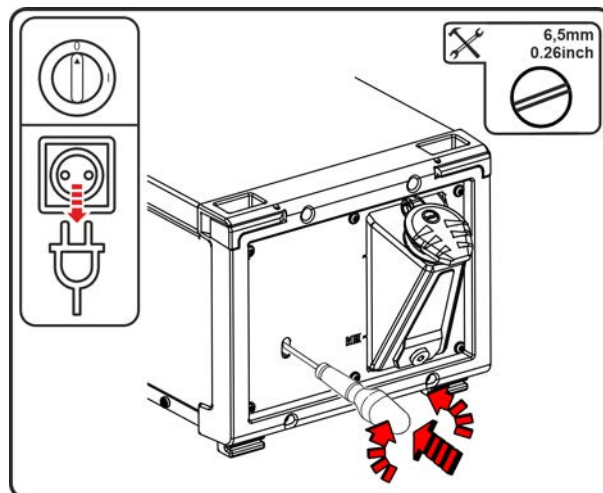


Illustration 7-3

- Mettre le poste hors tension à l'aide de l'interrupteur principal.
- Insérer un tournevis plat d'une largeur de lame maximale de 6,5 mm au centre de l'arbre de la pompe en passant par l'orifice de service. Tourner ensuite le tournevis dans le sens des aiguilles d'une montre jusqu'à ce que l'arbre de la pompe tourne à nouveau sans difficulté.
- Retirer le tournevis.
- Activer le générateur sur l'interrupteur principal.

8 Caractéristiques techniques

Les valeurs limites des caractéristiques techniques se déterminent en considérant le système complet combiné (refroidisseur et générateur de soudage).

8.1 Cool 55 U40

Tension d'alimentation (du générateur de soudage)	400 V
Fréquence	50/60 Hz
Puissance frigorifique avec 1 l/min (+25 °C/77 °F) ^[1]	1200 W
Température ambiante	-25 °C à +40 °C
max. Débit	5 l/min 1,3 gal/min
max. Hauteur de refoulement	35 m 115 ft
max. Pression de pompe	3,5 bar 0.35 MPa
Pompe	Pompe centrifuge
max. Contenance du réservoir	4,5 l 1.2 gal
Classe de protection	I
Protection anti-surtension	III
Degré d'encrassement	3
Liquide de refroidissement	> voir le chapitre 5.2.3.2
Refroidissement du poste / protection	Ventilateur (refroidi à l'air) / IP 23 ^[2]
Niveau de bruit ^[3]	< 70 dB(A)
Classe CEM	A
Marque de conformité	CE / EAC / UKA
Normes appliquées	voir Déclaration de conformité (fournie avec l'appareil)
Dimensions (l x b x h)	665 x 298 x 247 mm 26.2 x 11.7 x 9.7 pouces
sans liquide de refroidissement	19 kg 41.9 lb

^[1] Température ambiante fonction du liquide de refroidissement utilisé. Tenir compte de la plage de température liquide de refroidissement.

^[2] État monté

^[3] Niveau de bruit en marche à vide et en exploitation à charge normale selon l'IEC 60974- 1 au point de travail maximal.

8.2 Cool 55 U42

Tension d'alimentation (du générateur de soudage)	400 V
Fréquence	50/60 Hz
Puissance frigorifique avec 1 l/min (+25 °C/77 °F) ^[1]	1200 W
Température ambiante	-25 °C à +40 °C
max. Débit	20 l/min 5,3 gal/min
max. Hauteur de refoulement	45 m 148 ft
max. Pression de pompe	4,5 bar 0.45 MPa
Pompe	Pompe centrifuge
max. Contenance du réservoir	4,5 l 1.2 gal
Classe de protection	I
Protection anti-surtension	III
Degré d'encrassement	3
Liquide de refroidissement	> voir le chapitre 5.2.3.2
Refroidissement du poste / protection	Ventilateur (refroidi à l'air) / IP 23 ^[2]
Niveau de bruit ^[3]	< 70 dB(A)
Classe CEM	A
Marque de conformité	CE / EMC / UKCA
Normes appliquées	voir Déclaration de conformité (fournie avec l'appareil)
Dimensions (l x b x h)	665 x 298 x 247 mm 26.2 x 11.7 x 9.7 pouces
sans liquide de refroidissement	21,5 kg 47.4 lb

^[1] Température ambiante fonction du liquide de refroidissement utilisé. Tenir compte de la plage de température liquide de refroidissement.

^[2] État monté

^[3] Niveau de bruit en marche à vide et en exploitation à charge normale selon l'IEC 60974- 1 au point de travail maximal.

9 Accessoires

9.1 Refroidissement de la torche

Type	Désignation	Référence
HOSE BRIDGE UNI	Pont flexible	092-007843-00000
LFMG HANNA DIST 3	Instrument de mesure de la conductivité	094-026184-00000

9.1.1 Type de liquide de refroidissement blueCool

Type	Désignation	Référence
blueCool -10 5 l	Liquide de refroidissement jusqu'à -10 °C (14 °F), 5 l	094-024141-00005
blueCool -10 25 l	Liquide de refroidissement jusqu'à -10 °C (14 °F), 25 l	094-024141-00025
blueCool -30 5 l	Liquide de refroidissement jusqu'à -30 °C (22 °F), 5 l	094-024142-00005
blueCool -30 25 l	Liquide de refroidissement jusqu'à -30 °C (22 °F), 25 l	094-024142-00025
FSP blueCool	Contrôleur d'antigel	094-026477-00000

9.2 Système de transport

Type	Désignation	Référence
Trolley 55-5	Chariot de transport, monté	090-008632-00000
Trolley 55-5 TM	Chariot de transport (4 galets) pour le transport d'une source de courant, d'un refroidisseur ou d'une boîte à outils et d'une bouteille de gaz, partiellement monté	090-008632-00001
ON TR Trolley 55-5 / 55-6	Traverse et support pour dévidoir	092-002700-00000

Type	Désignation	Référence
Trolley XQ 55-5	Chariot de transport, monté	090-008636-00000
ON TR Trolley 55-5 / 55-6	Traverse et support pour dévidoir	092-002700-00000

Type	Désignation	Référence
Trolley 55-6	Chariot de transport, monté	090-008825-00000
ON TR Trolley 55-5 / 55-6	Traverse et support pour dévidoir	092-002700-00000

9.3 Option pour le remplacement

Type	Désignation	Référence
ON Filter K.07	Filtre d'entrée d'air	092-004630-00000

10 Annexe

10.1 Recherche de revendeurs

Sales & service partners
www.ewm-group.com/en/specialist-dealers



"More than 400 EWM sales partners worldwide"